

## 7.0. Комплектация.

|    | Модификация ДОС-220                           | МР                      | МР2   | ЗИП   |
|----|---|-------------------------|-------|-------|
| 1  | Руководство по эксплуатации станка            | 1 шт.                   | 1 шт. | -     |
| 2  | Пила дисковая                                 | 1 шт.                   | 1 шт. | 1 шт. |
| 3  | Ножи строгальные                              | 2 шт.                   | 2 шт. | 2 шт. |
| 4  | Пильный стол с защитой пилы                   | 1 шт.                   | 1 шт. | -     |
| 5  | Направляющая линейка с регулировочн. уголками | 1 шт.                   | 1 шт. | -     |
| 6  | Козырек пилы                                  | 1 шт.                   | 1 шт. | -     |
| 7  | Прижим  | 1 шт.                   | 1 шт. | -     |
| 8  | Шпильки съемные с пружинами прижима           | 2 шт.                   | 2 шт. | -     |
| 9  | Ремень  | 1 шт.                   | 1 шт. | 1 шт. |
| 10 | Выключатель                                   | 1 шт.                   | 1 шт. | 1 шт. |
| 11 | Подшипники                                    | 2 шт.                   | 2 шт. | 2 шт. |
| 12 | Вилка штепсельная (Разъем)                    | 1 шт.                   | 1 шт. | 1 шт. |
| 13 | Устройство быстрой регулировки (УБР)          | 1 шт. для модификаций К |       |       |
| 14 | Головка фрезерная                             | -                       | -     | 1 шт. |
| 15 | Дополнительный инструмент и ЗИП               | По заказу               |       |       |

## 8.0. Гарантийные обязательства.

Изготовитель гарантирует работу станка в течение **36 месяцев** со дня продажи при соблюдении правил, изложенных в РЭ. Гарантия не распространяется на расходные материалы (ремень, инструмент). Изготовитель не несет ответственности перед потребителем в случае нарушения данной инструкции.

## 9.0. Технический паспорт.

**МАРКА СТАНКА:** ..... *ДОС - 220* .....

|                             |  |
|-----------------------------|--|
| Напряжение питания [В]      |  |
| Потребляемая мощность [кВт] |  |
| Число оборотов вала [1/мин] |  |
| Марка электродвигателя      |  |
| Мощность двигателя [кВт]    |  |
| Ремень                      |  |
| Подшипники                  |  |

**Штамп ОТК**

**ДАТА ВЫПУСКА:** «.....» ..... 20....г.

**ПОДПИСЬ:** .....

**ДАТА ПРОДАЖИ:** «.....» ..... 20....г.

|                      |   |
|----------------------|---|
| <b>СТАНОК ПРИНЯЛ</b> | <b>ПОДПИСЬ ПОКУПАТЕЛЯ</b><br>...../...../...../ |
|----------------------|---|

Адрес изготовителя: г.Санкт-Петербург, Старо-Петергофский пр.24, корпус 104.  
Тел. (812) -445-27-75, тел./факс. 445-27-85; [www.stanki-orient.ru](http://www.stanki-orient.ru)  
(Редакция 04-20201019)

**ООО "СТАНКИ-ОРИЕНТ"**  
**Россия, г. Санкт-Петербург**



**РУКОВОДСТВО  
ПО ЭКСПЛУАТАЦИИ СТАНКА  
УНИВЕРСАЛЬНОГО  
ДЕРЕВООБРАБАТЫВАЮЩЕГО  
ТИПА «ДОС-220»**

**ДОС- 8.00.00.РЭ**  
(Редакция 04-20201019)

/ ТУ 3831-001-50023101-2010/

**ПАСПОРТ.**



**г. Санкт-Петербург**

## **1.0. Конструкция и устройство станка.**

### **1.1. Назначение и применение ДОС.**

Многофункциональный станок ДОС-220 («МОДУЛЬ--КОМПАКТ») предназначен для обработки древесины и выполняет следующие операции:

- строгание по плоскости, под углом,
- распиловка вдоль и поперек волокон,
- распиловка под углом,
- фрезерование фасонные пазов, шпунтов, профилей (горизонтальное),
- сверление, концевое фрезерование (пазование),
- рейсмусование с ручной подачей / **модификация Р /**,
- рейсмусование с механической подачей / **модификация Р2 /**,
- рейсмусование с Устройством Быстрой Регулировки размера (УБР) /**модификация К /**,
- шлифование,
- распиловка пластмасс, труб, уголков,
- токарные операции (**с токарной приставкой ТП**),
- заточка инструмента.

Станок предназначен для работ в быту при строительстве, ремонтах, отделке помещений, изготовления различных столярных деталей, а также для оснащения учебных мастерских при проведении учебного процесса и получении основных навыков по деревообработке.

### **1.2. Условия эксплуатации.**

1. Станок должен эксплуатироваться только в соответствии с назначением, указанным в настоящем РЭ. К работе на станке допускаются лица совершеннолетнего возраста, внимательно изучившие данную инструкцию и имеющие предварительную подготовку по работе с электромеханическим оборудованием и технологии деревообработки.
2. Работа на станке должна производиться в крытых помещениях при температуре окружающей среды  $t = 0 \div 30^{\circ}\text{C}$  и относительной влажности не более 80%. В помещении не допускается наличие: снега, дождя, пыли, повышенной влажности (пар, туман, течи трубопроводов), агрессивных газов, кислот и щелочей, разрушающих металл и изоляцию, и паров легковоспламеняющихся веществ.
3. Электросеть должна быть оборудована защитой от перегрузок 7А (при мощности электродвигателя 1,1кВт/220В), 10А (при мощности электродвигателя 1,5÷2,2кВт/220В) и 6,5А (при мощности ЭД 2,2кВт/380В). Перед включением в сеть станок рекомендуется заземлить через болт (гайку) на левой стенке станка.

## **5.0. Техническое обслуживание.**

Техническое обслуживание производится с целью поддержания станка в технической исправности.

**5.1.** В процессе работы в течение рабочего дня постоянно очищать станок от стружки и пыли щеткой, отключая станок.

**5.2.** Периодически не реже 1 раза в неделю (в первые дни работы – каждый день) проводить смазку подвижных частей и узлов смазкой солидол (ЦИАТИМ-201), проверять натяжение и износ ремня, износ подающего вала (23, Рис.7). Ремень должен быть натянут силой около 100Н (10кгс). Необходимо соблюдать зазор **2,0÷2,5мм** между подающим валом (23) и задним столом (4).

**5.3.** Периодически 1 раз в полгода производить очистку и замену смазки подшипников для чего необходимо:

- отвинтить крепления опор по концам вала;
- сдвинуть опоры, снять крышки подшипников, изъять старую смазку;
- набить новую смазку в количестве не более  $1 \div 2 \text{ см}^3$  (солидол, ЦИАТИМ-201), установить опоры на места и закрепить их.

Возможно проведение смазки заливкой жидкого машинного масла через отверстия в опорах вала под шпильки (по  $1 \text{ см}^3$ ).

**5.4.** Периодически, не реже 1 раза в неделю очищать поверхность рабочих столов и валов от смолы растворителем (бензин не применять!).

**Внимание!** Регулировку, замену подшипников, ремонт, замену электродвигателей и настройку электроаппаратуры рекомендуется производить только квалифицированными специалистами. Самостоятельный ремонт и доработка станка до окончания гарантийного срока снимают гарантии изготовителя.

## **6.0. Транспортировка и хранение.**

**6.1.** Станок в упаковке транспортируется всеми видами закрытого транспорта в соответствии с правилами, действующими на данном виде транспорта (группа 4 по ГОСТ 15150-69).

**6.2.** Станок хранится в сухом, защищенном от химически активных веществ помещении. В случае долгого хранения (более 1 месяца) необходимо провести качественную очистку станка и поверхностную консервацию. Ржавление металлических частей **не допускается**.

**6.3.** Допускается хранение станка в упакованном виде без переконсервации не более 1 года.

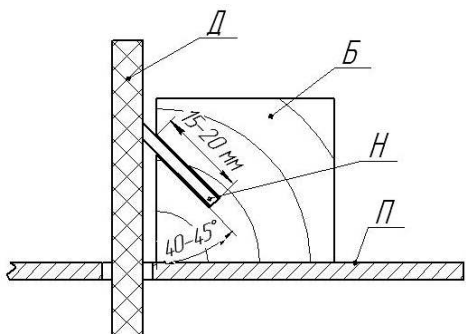


Рис.12

- Производить заточку ножа плавным движением бруска с ножом по пильному столу (П) вдоль наждачного диска (Д).

**Внимание!** При заточке не забывайте, что заточенные ножи, устанавливаемые на один строгальный вал, должны быть одинаковой длины, толщины и ширины, во избежание дисбаланса.

**4.8. Токарные операции** (см. Рис.13 и Инструкцию по установке токарной приставки ТП-5(6) к станкам типа ДОС).

**В случае необходимости снижения скорости шпинделя, установить на станок понижающий шкив.** Установить токарную приставку (1), закрепив ее болтами (2) к стенке корпуса станка и выдерживая соосность «вал (4) - задний центр (3)». Навернуть на вал (4) поводковый патрон (5) до упора. Зажать заготовку между поводковым патроном (5) и задним центром (3), надежно сцентрировав ее. Установить подвижный суппорт (6) в нужное положение. Опирая режущий инструмент о площадку суппорта производить точение. (Точение производить на скорости не более 3300 1/мин.).

Максимальные соотношения размеров заготовки для ТП

|                 |     |     |     |     |
|-----------------|-----|-----|-----|-----|
| Диаметр, мм     | 180 | 140 | 80  | 50  |
| Длина, мм (мах) | 100 | 200 | 300 | 500 |

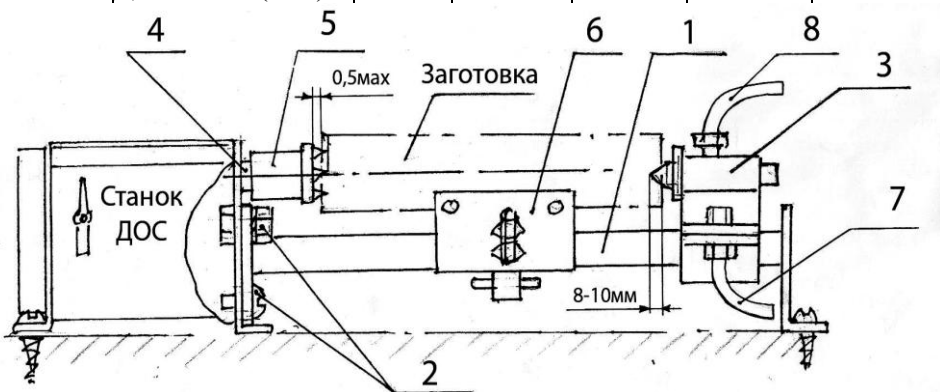


Рис.13.

**Внимание!** Учитывая, что станки марки ДОС имеют разную высоту, необходимо подложить под станок или под приставку подкладки необходимой толщины (бруски, доски и т.п.), чтобы ось вала станка и ось заднего центра Приставки были совмещены.

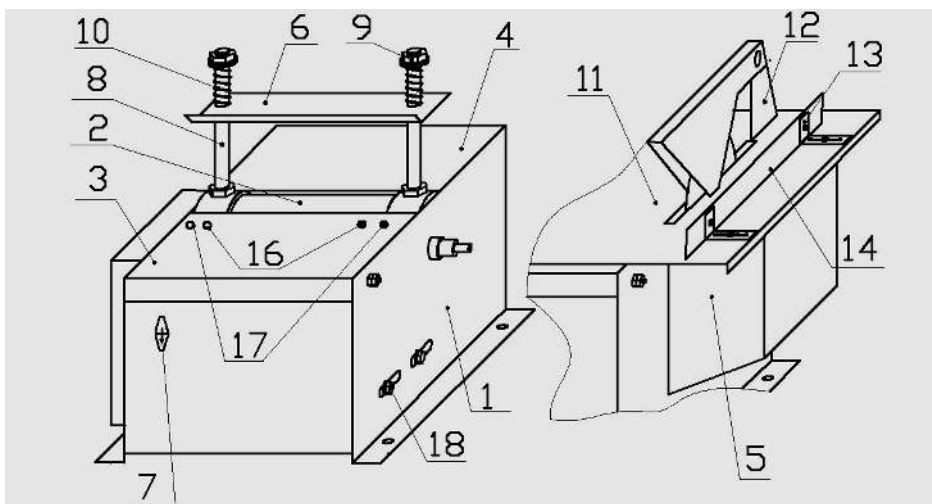


Рис. 1

### 1.3. Устройство станка. (Рис.1)

Станок имеет стальной коробчатый корпус (1), на который установлен строгальный вал (2), подвижный передний стол (3) и неподвижный задний стол (4). На передней панели установлен выключатель (7). Сверху на корпус устанавливаются: пыльный стол (11) с защитой пилы (5). В опоры вала устанавливается прижимное устройство, которое состоит из прижима (6), съемных шпилек (8), гаек (9) и пружин (10). На пыльный стол устанавливается разделительный нож с защитным козырьком (12).

Для регулировки размера пиления и строгания имеются регулировочные уголки (13) с направляющей линейкой (14), устанавливаемые на столы (4) и (11). Для строгания и пиления под углом устанавливается угловая линейка (15, Рис. 6), или пыльная каретка.

Регулировка толщины срезаемого слоя при строгании производится опусканием или подъемом переднего стола (3) через отверстия в нем внутренними винтами (16), расположенными под передним столом, (вверх – уменьшение срезаания, вниз – увеличение), после чего производится крепление стола наружными винтами (17) (зажим вниз).

Для рейсмусования на задний стол (4) устанавливается пружинная пластина (22, Рис.9) (для моделей Р) или подающий вал (23) (для моделей Р2), а также устройство быстрой регулировки размера (УБР, для моделей К) (Рис.10).

В нижней части корпуса на специальной платформе (18),двигающейся по пазам, установлен асинхронный электродвигатель (ЭД), связанный со строгальным валом ременной передачей. Токарная обработка производится с помощью токарной приставки, устанавливаемой с правой стороны станка (Рис.13).

При работе на станке используется стандартный режущий инструмент с посадочным диаметром  $\varnothing 32$  мм. Может использоваться инструмент с посадкой от  $\varnothing 24$  мм и выше.

В станке применяются асинхронные электродвигатели непрерывного режима работы, обладающие повышенной надежностью.

По исполнению станки типа «ДОС» относятся к электрическим переносным приборам с продолжительным режимом работы, по защищенности от влаги – обычное исполнение и удовлетворяют требованиям ГОСТ 27570.0-87 (Безопасность бытовых и аналогичных электрических приборов) и ГОСТ 12.2.026.0-93 в части безопасности с учетом особенности бытовых приборов и согласован с ГОСТ МЭК 61029-1-2012. Станки типа «ДОС» соответствуют требованиям Технических регламентов Таможенного союза ТР ТС 010/2011 «О безопасности машин и оборудования», ТР ТС 004/2011 «О безопасности низковольтного оборудования», ТР ТС 020/2011 «Электромагнитная совместимость технических средств».

Технические характеристики представлены в **Таблице 1**.

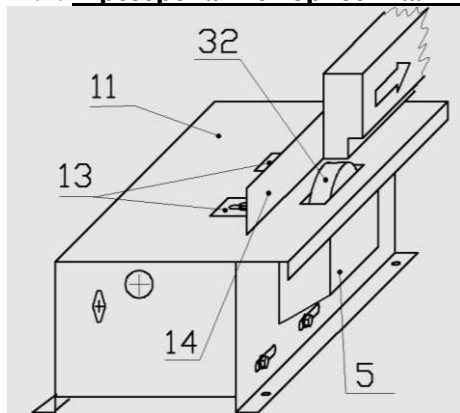
Принципиальная электрическая схема представлена на **Рис.2**.

**Внимание!** Возможны изменения конструкции, не отраженные в данном описании.

**Таблица 1. Технические характеристики.**

| Модификация ДОС-220  | MP   | MP2          |
|--|--|--------------|
| Напряжение питания (В, +/-10%) / Частота (Гц)                                    | однофазное 220В / 50Гц<br>(трехфазное 380В / 50Гц)*    |              |
| Потребляемая мощность (Рпотр, кВт)   | <b>2,0/220В;</b><br>(1,5; 2,8/220В; 1,5;2,0;2,8/380В)* |              |
| Мощность электродвигателя (Рном, кВт)  | <b>1,5/220В;</b><br>(1,1; 2,0/220В; 1,1;1,5;2,2/380В)* |              |
| Наибольшая ширина x глубина строгания (мм)                                       | 220 x 3  | 220 x 3      |
| Диаметр пильного диска (мм)  | 200; 250 (300)   |              |
| Наибольшая глубина пиления (мм)  | 65; 90 (115)   |              |
| Фрезерование горизонтальное, фасонное, дисковое. пазовое (ширина x диаметр) (мм) | 45 x 120   |              |
| Концевое сверление, фрезерование $\varnothing$ (мм)                              | 16   |              |
| Шлифование дисковое (мм)   | 300  |              |
| <b>Рейсмусование</b> (ширина x высота, мм)                                       | 220 x 120 (100)  |              |
| Подача материала при рейсмусовании   | ручная   | механическая |
| Наибольшая длина точения (с ТП-5/6/7) (мм)                                       | 500  |              |
| Наибольший диаметр точения (с ТП-5/6/7) (мм)                                     | 180  |              |
| Частота вращения шпинделя (1/мин.)   | 4500   |              |
| Режим работы   | Продолжительный  |              |
| Габариты: Длина x Ширина x Высота (мм) (не более)                                | 600 x 420 x 200  |              |
| Масса (кг) (без компл., в зависимости.от модели)                                 | 33÷38  |              |

#### **4.4. Фрезерование горизонтальное. (Рис.11).**



**Рис. 11**

- Вместо пильного диска (см.п.4.1) установить и закрепить фрезу (32), регулируя ее положение шайбами и втулками;
- Установить на станок пильный стол (11) с защитой (5), регулируя его высоту подкладками или шайбами;
- Установить на пильный стол (11) направляющую линейку (14) с регулировочными уголками (13) на необходимом расстоянии от фрезы;
- Производить обработку, подавая деталь вдоль линейки, прижимая её к столу.

#### **4.5. Концевое фрезерование, сверление. (Рис.8)**

- Навернуть на конец вала сверлильный патрон (33);
- Зажать в патрон инструмент (концевая фреза, сверло);
- Установить под патрон брусок необходимой толщины, как показано на рисунке для опоры обрабатываемого материала;
- Подавать материал при сверлении на конец сверла, при фрезеровании – по опорному бруску поперёк фрезы, не перегружая инструмент во избежание поломки инструмента изгиба вала.

**Внимание:** Вылет тела фрезы из патрона не должен превышать 30мм!

Глубина резания – не более 25мм.

#### **4.6. Шлифование дисковое. (Рис.5)**

- Установить вместо пилы металлический или фанерный диск с наклеенной на него наждачной бумагой;
- Установить пильный стол (11) без разделительного ножа и козырька(12);
- Производить шлифование вдоль шлифовального диска, опирая материал на пильный стол (11).

#### **4.7. Заточка инструмента, резка материалов (Рис.12)**

**4.7.1.** Установить на вал вместо пилы дисковую фрезу для металла, вулканитовый или наждачный диск, в зависимости от обрабатываемого материала. Производить операцию как при пилении (п.4.1.) или шлифовании.

**4.7.2.** Для заточки ножей изготовить деревянный брусок (Б) с прорезью 40-45 град. на глубину 20 -30мм, в зависимости от ширины ножей, как показано на Рис. 12.

- Вставить нож (Н) в прорезь деревянного бруска (Б),



- вынуть из стенок корпуса подающий вал (23) вместе с опорами;
- установить задний стол на место параллельно стенкам корпуса в соответствии с размерами на Рис.9 и закрепить отбойник;

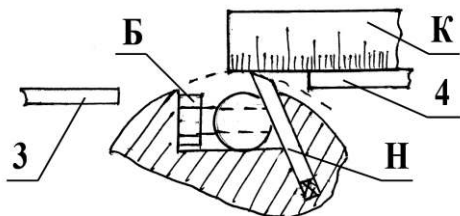


Рис. 7

- Выставить ножи (Н) строгального вала при помощи линейки-кондуктора (К) по передней кромке заднего стола (4) и надежно зажать их болтами (Б) (Рис.7).

### **Внимание!**

**Поворотом болтов по часовой стрелке Вы разжимаете клин, против часовой стрелки – зажимаете. Не перетягивайте болты, чтобы не сорвать резьбу.**

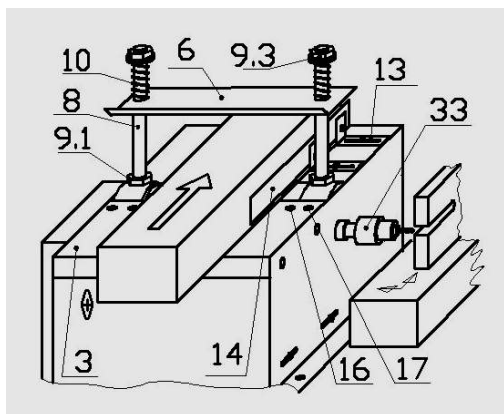


Рис.8

- Установить на задний стол (4) направляющую линейку (14) с регулировочными уголками (13) (при строгании под углом – дополнительно установить угловую линейку (15, Рис.6);
- Ввернуть шпильки (8) в опоры вала и законтрить их гайками (9.1), навернуть на шпильки гайки (9.2), одеть прижим (6), шайбы, пружины (10), шайбы и гайки (9.3):

- Отрегулировать прижим (6) на требуемую высоту (на 5-10 мм меньше толщины материала) и поджать пружины гайками (9.3);
- Отрегулировать величину срезаемого слоя, для чего: отвернуть наружные винты (17) по краям переднего стола, ввернуть вниз или вывернуть вверх внутренние винты (16), после чего закрепить стол, снова зажав винты (17); **Не перетягивайте винты, чтобы не сорвать резьбу и не изогнуть стол.**
- Производить обработку, подавая материал вдоль направляющей линейки (14);
- При дальнейшем рейсмусовании необходимо установить на место пружинную пластину (22, для моделей Р) или подающий вал (23, для моделей Р2) и отрегулировать задний стол (4) по Рис.9.

А – для трехфазных электродвигателей;  
 Б – для однофазных двигателей.

СТ – корпус станка,  
 З – болт заземления,  
 П – предохранитель сетевой,  
 X1 – разъем штепсельный,  
 S1 – выключатель,  
 M1 – электродвигатель,  
 KM1 – пускатель магнитный,  
 KK1 – реле тепловое

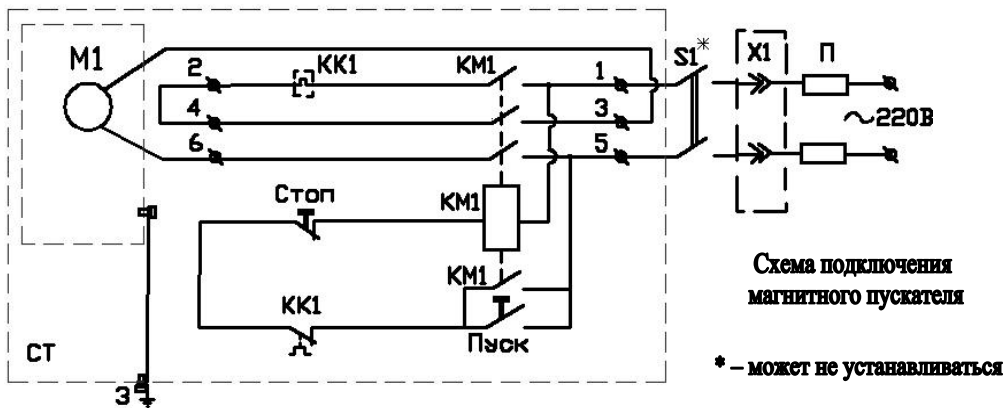
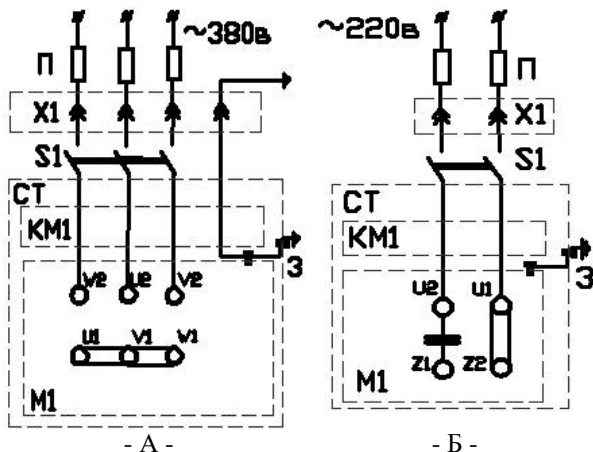


Рис. 2 Принципиальная электрическая схема

## 2.0. Требования по технике безопасности.

- 2.1. Станок должен эксплуатироваться только в соответствии с его назначением и в соответствии с условиями эксплуатации станка, указанными в настоящем РЭ (п.1.1. и п.1.2 РЭ).
  - 2.2. Перед работой станок должен быть надежно закреплен на горизонтальной поверхности или на подставке через отверстия в основании корпуса.
  - 2.3. Работы на станке должна производиться только в защитных очках, в случае повышенного шума – в наушниках.
- Одежда оператора должна быть застегнута, без выступающих частей. Нахождение посторонних лиц и предметов в зоне работы станка (2 метра от станка во все стороны) не допускается.

**2.4.** Сборочный, регулировочный и режущий инструмент должен соответствовать стандартам, быть хорошо заточен, разведен и иметь размеры не более необходимых для обеспечения размеров обработки, сборки и разборки.

**2.5.** Ножи строгального вала не должны выступать выше линии, указанной в инструкции и надежно закреплены.

**2.6.** При работе руки оператора не должны приближаться к защитным устройствам ближе, чем на 100 мм. Малогабаритные детали необходимо подавать в зону резания кондуктором (деревянный брусок размерами: 30\*50\*300 мм). Для крупногабаритных деталей рекомендуется использовать дополнительные верстаки, козлы или рольганги. Обработку проводить соблюдая необходимую подачу в соответствии с толщиной и твердостью материала.

**2.7.** В случае большого стружкообразования при работе, требуется применение стружкоотсосов, обеспечивающих отвод стружки из рабочей зоны станка.

**2.8. Внимание!** При проведении специальных профессиональных операций (глубокий пропил, фасонное фрезерование, пазование, угловое пиление, строгание, шлифование, резка и т.п.) станок должен быть оснащен специальной оснасткой, обеспечивающей надежность крепления материала и безопасность при работе.

**2.9. Не допускается:**

- вносить изменения в конструкцию станка и применять его не по назначению;
- устанавливать на станок более одного режущего инструмента;
- работать без защитных устройств;
- оставлять без присмотра включенным в сеть;
- подключать к сети при включенном выключателе;
- хранить и эксплуатировать во влажной среде.

**2.10.** Перед работой со станком необходимо проверить:

- проворачиваемость всех подвижных деталей от руки;
- надежность закрепления всех узлов и деталей, правильность, крепления кожухов, защитных приспособлений и инструмента;
- исправность сетевого шнура, штепсельной вилки, четкость работы выключателя и пусковой кнопки;
- работу станка на холостом ходу не менее 10 минут.

**2.11.** Станок должен быть отключен от сети размыканием штепселя и розетки:

- при наладке, проверке станка, смене инструмента и перерывах в работе;
- при внезапной остановке (отсутствие напряжения, заклинивание и т.д.).

- Согласно Инструкции по сборке УБР собрать и установить УБР на болты крепления заднего стола (24) и верхнюю шпильку корпуса станка;
- Положить материал на передний стол (3) и, опуская вниз рейсмусный стол УБР (25), слегка прижать его к переднему столу;
- Закрепить положение рейсмусного стола (25) спецгайками (26) по бокам рейсмусного стола;
- Включить станок и проводить обработку подачей материала вручную или вращением подающего вала (23) против часовой стрелки;
- В случае необходимости подрегулировать величину размера детали - подъёмом или опусканием рейсмусного стола УБР (25).

**Внимание!:** Для получения точного размера обработки рекомендуем сделать 2-3 прохода; это же увеличивает чистоту обработки поверхности.

**В модификации P2:** Пружинная пластина (22) не устанавливается. В случае проскальзывания доски по обрезиненному валу (23) следует опустить ножи ниже от плоскости заднего стола (4), а, при тугом вращении вала, соответственно, поднять ножи выше.

**Внимание!** Подачу материала на обработку и выемку материала производить плавно, без перекосов, горизонтально поверхности столов, не поднимая материал вверх.

**Внимание!** По технологии рейсмусования на концах заготовки всегда образуется ступенька (утонение материала) при входе и выходе с подающего вала до 120мм с каждого конца, что следует учитывать при выборе длины заготовки.

#### **4.3. Стругание, строгание под углом. (Рис. 7, 8, 9)**

- Для всех моделей снять со станка пильный стол, пилу и затянуть гайку крепления вала.

Для моделей P и P2 рекомендуется выполнять строгание в режиме рейсмусования по п.4.2 PЭ, чтобы не производить снятие подающего вала, регулировку столов и перерегулировку ножей.

**В случае острой необходимости проведения обычного строгания на моделях P и P2 необходимо (см. Рис.7):** Снять пружинную пластину (22, для моделей P) или подающий вал (23, для моделей P2) с заднего стола (4) (если они установлены), для чего:

- открепить отбойник стружки в корпусе станка и опустить его вниз;
- раскрепить 4 болта крепления заднего стола к стенкам корпуса и снять стол (4);

#### 4.2.1. Рейсмусование с жёстким прижимом (Рис.9):

- Ввернуть шпильки (8) в опоры вала и законтрить их гайками (9.1), навернуть опорные гайки (9.2), надеть на шпильки прижим (6) и закрепить его шайбами и гайками (9.3).

**Пружины на шпильки не устанавливать!;**

- Установить прижим (6) гайками на расстояние  $A+1\text{мм}$ , по левой и правой шпильке одинаково, где  $A$  - размер детали после рейсмусования; при этом, прижим (6) стал рейсмусным столом, по которому будет двигаться обрабатываемый материал, образуя одинаковый размер при прохождении между рейсмусным столом и ножами. В связи с этим лучше, чтобы обрабатываемый материал посылался под прижим наиболее ровной и гладкой стороной, а неровной - под ножи.

**Внимание: по этой причине для более точного рейсмусования рекомендуется заранее обработать одну сторону материала.**

- Для обработки подавать материал по переднему столу под прижим ручным способом или с помощью подающего вала, в зависимости от модели станка Р или Р2;
- При необходимости, подрегулировать размер обработки и высоту прижима (6) и повторить операцию.

#### 4.2.2. Рейсмусование с Устройством Быстрой Регулировки размера (УБР) (Рис.10 и Инструкция по сборке УБР)

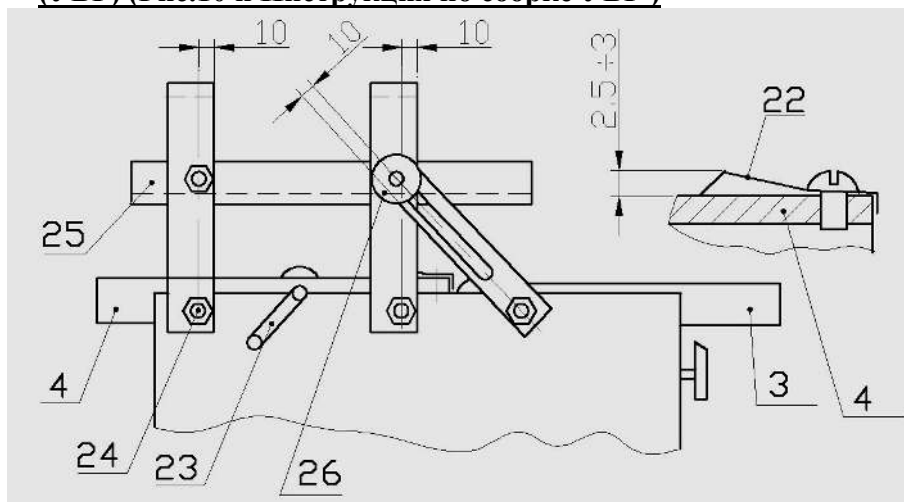


Рис.10

- Установить на поверхности столов пружинную пластину или подающий валик, как описано в п.4.2. **Шпильки (8) и прижим (6) не устанавливать!**

## **2.12. Запрещается:**

1. Эксплуатация при возникновении хотя бы одной из следующих неисправностей:

- нестабильность напряжения сети более +/- 10%;
- продолжительный запуск (более 5 сек); нечеткая работа выключателя, вилки, розетки;
- появление запаха изоляции или дыма;
- повышенный шум и вибрация, треск;
- перегрев подшипников свыше 60<sup>0</sup>С (температура, допустимая для оголенной руки);
- поломка или деформация деталей;

2. Обработка материала с сильным короблением и деформациями, с трещинами и сучками более  $\frac{1}{3}$  толщины доски, с габаритами менее: длина – 300 мм (500мм при рейсмусовании) ширина – 20мм; толщина – 10мм. Обработку производить только «по волокну» материала, исключая его подрыв.

## **3.0. Подготовка к работе.**

3.1. Установить станок в закрытом помещении. Провести расконсервацию станка, сняв излишнюю смазку мягкой ветошью. Снять все лишние детали и инструмент. Проверить проворачиваемость подвижных деталей от руки.

3.2. Проверить натяжение ремня (100 Н).

3.3. Установить необходимые инструмент и детали. Проверить надежность крепления узлов, деталей, кожухов, надежность изоляции сетевого шнура. Подключить станок к сети.

3.4. Включить основной выключатель и кнопку пуска (если она имеется). Запуск двигателя при пониженном напряжении более 5 секунд – **не допускается! В случае замедленного пуска, рекомендуется снять ремень, запустить двигатель в холостом режиме на 3-5 минут, снова натянуть ремень и проверить запускаемость двигателя вместе с валом.**

3.5. Проверить направление вращения вала станка по стрелке на кожухе ремня. Проверить работу станка на холостом ходу 10 минут.

3.6. Проверить работу станка при нагрузках не более 50% в течение 30 минут.

## **4.0. Работа на станке.**

Операции, выполняемые на станке, показаны на Рис.3÷12. Стрелками указано направление движения режущего инструмента и подача. Оператор всегда должен находиться со стороны подачи, слева или справа от станка в стороне от режущего инструмента.

#### 4.1. Пиление продольное, поперечное, под углом. (Рис.1, 3, 4, 5, 6)

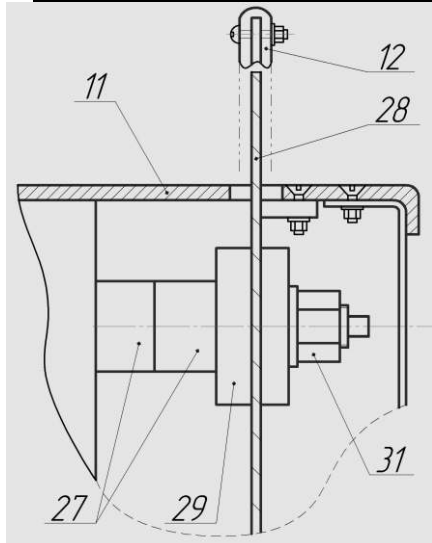


Рис. 3

- **Рис.1** - Поднять передний стол (3) регулировочными винтами (16, 17) на 3мм выше заднего стола (4);

- **Рис.3** - Застопорив деревянным брусом строгальный вал, открутить гайку (31) крепления шайб и втулок на конце вала;

- Установить на вал две втулки (27), шайбу пилы (29), пильный диск (28) между шайбой (29), плоскую зажимную шайбу на диаметр Ø24, плоскую шайбу на диаметр Ø16 и зажать весь пакет гайкой крепления (31) на конце вала;

**Внимание!:** Пила должна быть разведена и заточена - см. Рис.4;

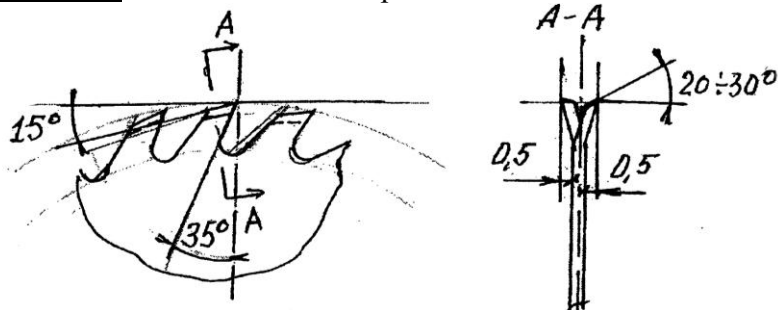


Рис. 4

- Установить на пильный стол (11) разделительный нож с защитным козырьком (12);

- Установить пильный стол (11) на станок сверху прорезью на пильный диск (28) и закрепить его. При необходимости отрегулировать положение разделительного ножа с козырьком (12) точно сзади в плоскости пильного диска перемещением по столу, или меняя шайбы пилы (29 и Ø24) местами (шайбы разной толщины – 3 мм и 4 мм); (Если нужно, можно отрегулировать точную глубину пиления подкладками под пильный стол.)

- **Рис.5 и Рис.6** Установить регулировочные уголки (13) и направляющую линейку (14) на нужный размер пиления, подложив под зажимные барашки (19) шайбы (20). При необходимости установить угловую линейку (15);

- Производить обработку посылая материал вдоль направляющей линейки.

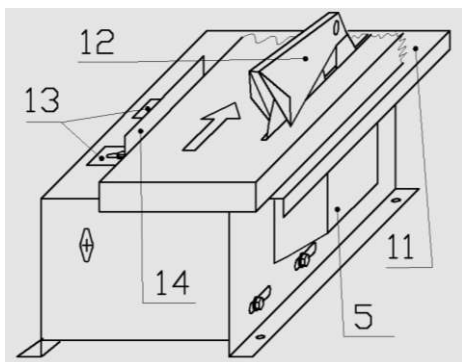


Рис. 5

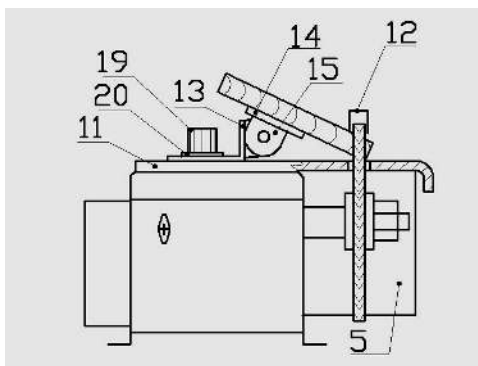


Рис. 6

#### 4.2. Рейсмусование. (Рис. 9, 10). (для всех модификаций Р)

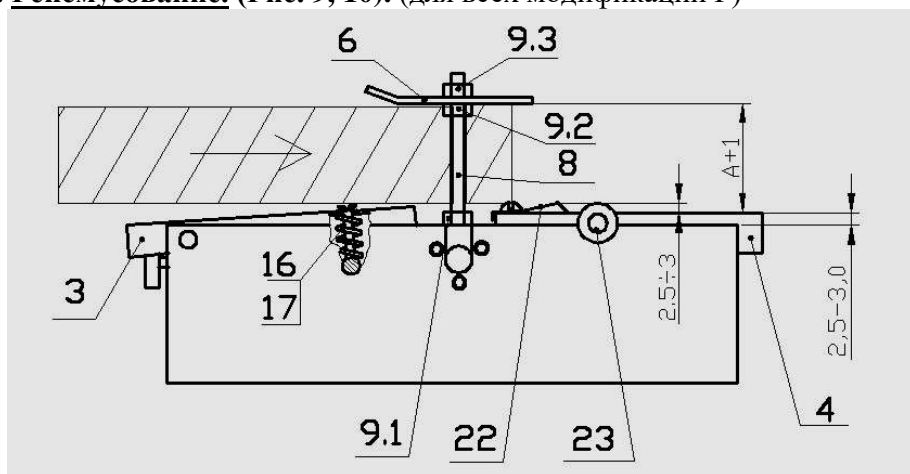


Рис. 9

- Проверить выставление ножей на 1,0 мм выше кромки заднего стола (4) и проворачиваемость строгального вала;
- Установить на задний стол (4) пружинную пластину (22, в модели Р) или подающий вал (23, в модели Р2).
- Отвернуть вверх не до конца наружные регулировочные винты (17) и вверните вниз внутренние регулировочные винты (16) (см. также Рис.1) так, чтобы передний стол (3) мог подниматься и опускаться под действием пружин на высоту  $+3/-1$  мм от уровня заднего стола (4);
- Проверьте подвижность рабочей кромки переднего стола (3) вверх и вниз нажатием руки;