

| | | |
|--|--|--|
| <p>корешок ТАЛОНА № 3 на ремонт теплового оборудования</p> <p>Исполнитель: _____ талон № _____ 20__ г.</p> | <p>корешок ТАЛОНА № 2 на ремонт теплового оборудования</p> <p>Исполнитель: _____ талон № _____ 20__ г.</p> | <p>корешок ТАЛОНА № 1 на ремонт теплового оборудования</p> <p>Исполнитель: _____ талон № _____ 20__ г.</p> |
| <p>САРАНТИЙНЫЙ ТАЛОН № 3 на ремонт теплового оборудования</p> | <p>САРАНТИЙНЫЙ ТАЛОН № 2 на ремонт теплового оборудования</p> | <p>САРАНТИЙНЫЙ ТАЛОН № 1 на ремонт теплового оборудования</p> |
| <p>Издание _____</p> <p>Продано магазином _____ (наименование, номер и адрес магазина)</p> | <p>Издание _____</p> <p>Продано магазином _____ (наименование, номер и адрес магазина)</p> | <p>Издание _____</p> <p>Продано магазином _____ (наименование, номер и адрес магазина)</p> |
| <p>Дата продажи _____ 20__ г.</p> <p>штамп магазина _____</p> <p>Личная подпись продавца _____</p> | <p>Дата продажи _____ 20__ г.</p> <p>штамп магазина _____</p> <p>Личная подпись продавца _____</p> | <p>Дата продажи _____ 20__ г.</p> <p>штамп магазина _____</p> <p>Личная подпись продавца _____</p> |
| <p>Выполненные работы: _____</p> | <p>Выполненные работы: _____</p> | <p>Выполненные работы: _____</p> |
| <p>Исполнитель _____ Владелец _____</p> <p>(фамилия, имя, отчество) (фамилия, имя, отчество)</p> | <p>Исполнитель _____ Владелец _____</p> <p>(фамилия, имя, отчество) (фамилия, имя, отчество)</p> | <p>Исполнитель _____ Владелец _____</p> <p>(фамилия, имя, отчество) (фамилия, имя, отчество)</p> |
| <p>наименование _____ предприятия, _____ выполнившего _____ ремонт и его адрес _____</p> <p>М.П. _____</p> <p>должность и подпись руководителя предприятия _____ выполнившего ремонт _____</p> | <p>наименование _____ предприятия, _____ выполнившего _____ ремонт и его адрес _____</p> <p>М.П. _____</p> <p>должность и подпись руководителя предприятия _____ выполнившего ремонт _____</p> | <p>наименование _____ предприятия, _____ выполнившего _____ ремонт и его адрес _____</p> <p>М.П. _____</p> <p>должность и подпись руководителя предприятия _____ выполнившего ремонт _____</p> |



**ПРОФ
ТЕПЛО**

Электротепловентилятор

Модели ТТ-3; ТТ-3Т



ОКП 34 6855



АЯ 36

РУКОВОДСТВО ПО ЭКСПЛУАТАЦИИ

Настоящее руководство по эксплуатации (РЭ) предназначено для изучения электротепловентилятора ТТ–3, ТТ – 3Т (далее по тексту тепловентилятор).

В связи с постоянной работой по совершенствованию изделия, повышающей его надежность и улучшающей условия эксплуатации, в конструкции могут быть внесены незначительные изменения, не отраженные в настоящем издании руководства.

ВНИМАНИЕ!

Перед началом эксплуатации внимательно ознакомьтесь с настоящим руководством и изложенными в нем правилами пользования, расположением и назначением органов управления, это обеспечит надежную и долговечную работу тепловентилятора.

ОПИСАНИЕ И РАБОТА

Тепловентилятор предназначен для обогрева жилых и производственных помещений, торговых палаток, киосков в условиях умеренно–холодного климата категории размещения У3.1 по ГОСТ 15150–69 в температурном диапазоне от минус 10°С до плюс 40°С. Тепловентилятор кроме режима нагрева может работать в режиме вентилятора без нагрева. Тепловентилятор ТТ–3Т имеет терморегулятор, позволяющий производить нагрев помещения до заданной температуры и автоматически поддерживать ее. Запрещается подвергать тепловентилятор воздействию атмосферных осадков, допустима максимальная влажность воздуха 98 % при температуре 25 °С. Тепловентилятор не использовать в помещениях с агрессивной, взрывоопасной и токопроводящей средой, в присутствии горючей жидкости.

Основные характеристики

| Наименование параметра | Значение параметра | | |
|--|--------------------|---------|------|
| | ТТ–3 | ТТ–3Т | |
| Номинальная потребляемая мощность, кВт: | | | |
| | режим вентилятора | 0,03 | 0,03 |
| | режим нагрева | 3,03 | 3,03 |
| Производительность по воздуху, м.куб/ч, не менее | 400 | 400 | |
| Номинальное напряжение питания, В±10% | 220 | 220 | |
| Частота, Гц ± 1Гц | 50 | 50 | |
| Масса нетто/брутто, кг, | 4,4/5,0 | 4,5/5,0 | |
| Габаритные размеры, мм | 258*230*310 | | |

Тепловентилятор ТТ–3Т оснащен встроенным терморегулятором, который автоматически поддерживает в помещении заданную температуру в диапазоне от плюс 4 до плюс 40°С. Стабилизация температуры происходит, если величина установки температуры будет превышать исходную температуру в помещении. Превышение температуры воздуха на выходе тепловентилятора над температурой на входе при номинальном напряжении питания не менее 25 градусов Цельсия в режиме нагрева.

Соответствие положений ручки переключателя режимов работы (10) (рис. 1):

- Положение 0 – Отключено
- Положение 1 – Режим вентилятора
- Положение 2 – Нагрев
- Положение 3 – Нагрев

| | | | |
|--------------------------|---|---|---|
| Оренбург | ул. Терешковой, 154/2 | ООО "Оренбург Восток Снаб" | (3532)73-27-92 |
| Пенза | ул. Перспективная, 1А | ИП Загоруйко А.В. | (8412)38-15-10, доб. 161, 119 |
| Пермь | ул. Героев Хасана, 41 | ООО "Домовой" (ИП Мохова Н.В.) | (342)240-25-38; 240-25-39 |
| | ул. Пушкина, 116В | ИП Кузнецов С.А. | (342)236-39-59; 236-55-59; 236-52-59 |
| | ул. Пеханова, 2 | ИП Охаткина О.А. | (342)237-02-02; 237-09-09 |
| | ул. Джержинского, 17 | ООО "Лекар-Инструмент" | (342) 237-16-80, 237-15-52 |
| | ул. Саранская, 5 | ООО "Академия инструмента" | (342)240-93-77; 245-05-02 |
| Петропавловск-Камчатский | ул. Тушканова, 14 | ООО "Электронинструмент-Сервис" | (4152)26-44-74 |
| Прокляевск | ул. Ноградская, 28А | СЦ "Лидер" | (3846)69-55-77 |
| Псков | ул.Первомайская, 33 | ООО "СервисныйцентрМастер" | (8112)72-45-55 |
| Пятигорск | Суворовский проезд, 1А | ООО "Электра" | (8793)36-56-36 (962)010-37-23; (928)341-47-59 |
| | ул. Беляева, 22А | ЮМГ "Сервис" | (863)247-17-53 |
| Ростов-на-Дону | ул. Доватора, 118 | СЦ "Мастер" | (863)278-76-35 |
| | ул. Текучева, 37А | ООО "Торговосервисная компания электронинструмента" | (863)232-12-45; 232-03-12 |
| | ул. Кольцова, 14 | ООО "С-ФК" | (4912) 28-99-01 |
| Рязань | пр-т. Яблочкова, 6 | ИП Шерозия Г.Г. | (4912)90-35-77 |
| Самара | ул. Аврора, 148А | ООО "Специалист" | (846)264-77-55; 260-81-21 241-86-73; 267-33-33 |
| Санкт-Петербург | пр-т. Стачек, 47 | ООО "Технологический Центр Инструмент Сервис" | (812)702-01-87 |
| Саратов | ул. Московская, 130 | ИП Цыганков Г.М. | (8452)27-81-18 |
| | ул. Рахова, 280 магазин "Кузов", 3-й этаж | ООО "КрасКО" | (8452)29-24-38 |
| | ул. 5-й Соколовгородский пр-д, 1 | ИП Нефелов В.В. | (917)206-52-91 |
| | ул. Танкистов, 37 | ТСЦ "Дровосек" | (8452)43-17-23; 43-72-06 |
| Серпухов | Северное шоссе, 6 | СЦ ИП Бекренёв Г.А. | (4967)76-12-80 |
| Смоленск | ул. 25 сентября, 50 | ООО "ИП Глайс" (СЦ "Рубин") | (4812)62-29-79 |
| | ул. Раевского, 2А | ООО "Техносат-Сервис" | (4812)62-16-18 |
| Сочи | Алдеровский район, ул. Авиационная, 3/1 | ООО "Сочстроймаркет" | (918) 303-30-37 |
| Сургут | Нефтегазское ш., 24/1 | ООО "Мир Инструмента" (ИП Авдеев О.И.) | (3462)77-36-08 |
| Таганрог | ул. Свободы, 100/5 | ИП Гаврилов В.А. | (8634)36-35-99 |
| Темрюк | ул. Ленина, 184 | Торговая компания "МАСТЕР" | (86148)4-23-21 |
| Тула | ул. Коминтерна, 24 | ИП Лискин А.В. | (4872)56-32-77; 56-32-35 |
| | ул. Щегловская засека, 14 | ООО "Арсенал-Сервис" | (4872) 41-92-66 |
| | ул. Скуратовская, 121 | ООО "Каравай" | (4872)33-00-00; 33-00-30 |
| Тюмень | ул. Республики, 246/1 | ООО "Монолит" | (3452)69-61-17; 69-60-41 |
| | ул. Республики, 256, корп. 2 | ООО "СервисМастер-Тюмень" | (3452) 68-38-41 |
| | ул. Пермакова, 1 | ООО ТТЦ "Инструмент" | (3452)41-35-58; 21-48-17 |
| Улан-Удэ | ул. Сахьяновой, 9В | ООО "Маршал" | (3012) 45-59-74, 43-58-61 |
| | ул. Ботаническая, 71 | ООО "ПромТехЦентр-сервис" | (3012)45-31-72 |
| | 9-й инженерный пр-д, 33 | ООО "Техпромсбыт" | (8422)99-96-91; 99-96-92; 99-96-93 |
| Ульяновск | ул. Нариманова, 51 | ООО "Сервис Снаб" | (8422)46-32-26; 67-46-97 |
| | пер. Гаражный, 4 | ООО "Бизнесстройинструмент" | (4212)40-07-78 |
| Хабаровск | пер. Гаражный, 4 | ООО "Сервисный центр "Bosch" (Домовой Профи) | (34241)4-64-50 |
| | ул. Советская, 1/13 | ИП Гриндаев С.А. | (34241)4-33-66 |
| Чайковский | ул. Советская, 1/13А | ИП Гриндаев С.А. | (34241)4-33-66 |
| | ул. Пр-т И. Яковлева, 10А | ООО "Сервис инструмента" | (8352)51-88-77 |
| Чебоксары | Базовый проезд, 8Б | ИП Васильев А.Ю. | (8352)57-39-65; 57-23-35; 57-39-62 |
| | ул. Рождественского, 7 | ООО "Почин" | (351)775-28-52 |
| Челябинск | ул. Орджоникидзе, 43 | ИП Телешова С.В. | (351)237-12-29; 223-87-88 |
| | ул. Харлова, 10 | ООО "Авто-Вико" | (351)740-07-95 |
| | Троицкий тракт, 21 | ИП Чексапова Е.В. | (351)230-06-01 |
| Череповец | ул. Гоголя, 8 | ООО "Инженер" | (8202)24-12-59 |
| Ярославль | ул. Выставочная, 12 | ООО "Бигам" | (4852)61-00-29; 73-76-02; 74-80-74 |
| | ул. Магистральная, 14А | ООО "ТЦ Кристалл" | (4852)45-91-37 |

Список специализированных сервисных центров

| Город | Адрес | Наименование | Телефон |
|-------------------|--|-------------------------------------|------------------------------------|
| Абакан | ул. Игарская, 21А | ИП Зуев А.М. | (3902)35-50-10 |
| Архангельск | ул. Тимме, 23 | ООО "Архлес-Сервис" | (8182)29-35-86, 27-00-49 |
| Астрахань | ул. Славянская, 1В | ООО "Молоток" | (8512)40-88-77 |
| Белгород | ул. Корочанская, 132А | ООО "Центрсервис" | (4722)21-78-02; 50-66-42 |
| Брянск | ул. Бурова, д.14 | СЦ "Техномастер" | (4832)68-71-75 |
| | ул. Красноармейская, 103, корп. 3 | СЦ "Техномастер" | (4832)41-71-44, 33-34-09 |
| Владимир | ул. Гастелло, 8 | ИП Бахвалова Е.С. | (4922) 53-28-76, 32-69-35 |
| | ул. Электровзводская, 6 | ИП Комолов С.П. | (4922)33-17-85, 33-10-88 |
| Волжский | п. Рабочий, ул. Большевитская, 70Б | ООО "Инструмент Сервис" | (8443)27-03-03; 27-22-66 |
| Вологда | ул. Октябрьская, 51 | ООО ПКФ "Ритм-В" (ИП Алимов) | (8172)52-85-52, 52-85-60 |
| | Прядильный пер., 11 | ООО "Автосервискомплект" | (8172)74-78-89; 74-89-79 |
| Воронеж | ул. Текстильщиков, 2 | ООО "Экор Сервис" | (4732)61-96-35; 61-96-46 |
| Екатеринбург | ул. Машиностроителей, 65 | СЦ ИП Моложенко Т.В. | (343)378-31-85; 338-05-53 |
| | ул. Репина, 99А | ООО "Промышленный Торговый Дом" | (343)231-66-72; 231-66-73 |
| Ижевск | ул. Майская, 30 | ООО "РЭМО" | (3412)22-72-76, 73-95-85 |
| | ул. Телегина, 30 | СЦ "ТМ-Сервис-2" | (3412)93-24-19 |
| | ул. Пойма, 7, зал 230 | СЦ ИП Данилов М.В. | (3412)55-02-75 |
| | ул. Карла Маркса, 393 | ООО "ДС" | (3412)43-16-62; 43-50-64 |
| Йошкар-Ола | ул. Карла Маркса, 23А | ООО "Стройтехкомплект" | (3412)91-19-53; 66-13-92 |
| | ул. Воинов-Интернационалистов, 19 ЦП "Галактика" | ИП Артюх И.В. | (8362)21-53-01 |
| Казань | ул. А.Губкина, 17 | ТСЦ "Дровосек" | (843) 272-92-44 |
| | пр-т Ямашева, 28А | ООО "Мир инструментов" | (843)523-76-03; 523-56-17 |
| Калуга | ул. Тульская 189, стр. 7 | ИП Дмитриков А.А. | (4842)55-79-04; (910)917-35-43 |
| Каменск-Уральский | ул. Парковая, 13А | ИП Султанов Р.М. | (3439)31-75-65 |
| Кемерово | ул. Абызова, 12А | ООО СЦ "Электра" | (3842)64-01-03 |
| | ул. Калинина, 38 | СЦ "Инструмент" | (8332)57-20-21 |
| Киров | ул. Сурикова, 34 | ООО "Астрим-Холдинг" | (8332)54-48-00 |
| | ул. Ленина, 54 | ООО "Техпромбыт" | (8332)71-42-02 |
| Ковров | ул. Малеева, 1А | ООО "ИМКом-Сервис" | (49232)6-45-60 |
| | ул. Кирова, 70 | ИП Аксюткина Д.А. | (4217)54-37-67; 54-74-59; 52-78-76 |
| Кострома | ул. Станкостроительная, 5Б | ООО "Антэк" | (4942)41-02-02 |
| | ул. Галичская, 97А | ИП Плетнев И.А. | (4942)63-91-46 |
| Краснодар | ул. Шоссе нефтяников, 38 | ИП Одобеско Н.И. | (861)272-77-20 |
| | ул. Волжская, 12 | ООО "ИнструментПрофСнаб" | (861) 231-29-48; 231-76-18 |
| Красноярск | ул. Пригородная, 1/10 | ИП Дуванский А.А. | (861)270-80-43 |
| | ул. Влетная, 5 | ООО "Чистый мир" | (3912)41-86-40 |
| Курган | ул. Калинина, 89, стр. 1 | АСЦ "Прогресс" (ЧП Шерстобой) | (3912)99-65-80; 65-33-99 |
| Курск | ул. Куйбышева, 145 | ООО "Уралтехсервис" | (3522)24-00-12 |
| Липецк | ул. Энгельса, 105 | ИП Рышков П.В. | (4712)36-04-53; 35-49-97 |
| Липецк | ул. 8 Марта, 13 | ООО "Арсенал" | (4742)74-06-96; 74-66-76 |
| | ул. 8 марта, 195 | ИП Князева Е.А. | (3513)57-40-81; 59-18-18; 56-14-22 |
| Москва | ул. 1-я Энтузиастов, 12, стр. 1 | ООО "Ленинградка" | (495)231-21-22, 673-06-57 |
| | ул. Щербакоская, 53 г. Балашиха, мкр. Салтыковка Носовихинское ш., вл. 253 | ООО "Евросервис" ООО "Оптимаест" | (495)640-01-14 (495)231-21-22 |
| Мурманск | ул. Свердлова, 9 | ООО "Мурман-Инструмент" | (8152) 31-35-96, 43-63-12 |
| Набережные Челны | пр-т Хасана Туфана, 46 | ООО "Интех Центр" (ИП Бутов А.С.) | (8552)52-01-62; 52-47-84; 52-49-99 |
| Нальчик | ул. Байсултанова, 32 | ООО "Техно-Сити" | (8662)40-38-14 |
| Нижний Новгород | пр. Гагарина, 37Б | ООО "Сварог-Сервис" | (920) 078-12-13 |
| Новомосковск | ул. Космонавтов, 8 | ООО "Реверс" ("Альянс") | (48762)2-82-20; 6-74-04; 2-84-35 |
| Новосибирск | ул. Планировочная, 58 | ООО "ТехноЭкспорт" | (383)351-33-92 |
| | пр-т Дзержинского, 14 | ООО "Энтузиаст - Сервис" | (383)286-40-43 |
| | ул. Кирова, 113 | СЦ "Эксперт-Новосибирск" | (383)375-40-62 |
| | ул. Красноярская, 36 ул. Большевитская, 177/4 | ООО "Мастер-СБТ" | (383)221-64-04; 227-74-35 |
| Омск | ул. Дачная, 35А | ИП Чирков Э.М. | (383) 299-46-02 |
| | пр-т. Космический, 109А | ООО НПО "Компания Сивик" | (3812) 58-56-76 |

Тепловентилятор имеет термовыключатель, отключающий нагреватели при возникновении ненормального режима работы (перегрев вследствие остановки электродвигателя, перекрытия входного или выходного отверстия). Установленный срок службы – 5лет.

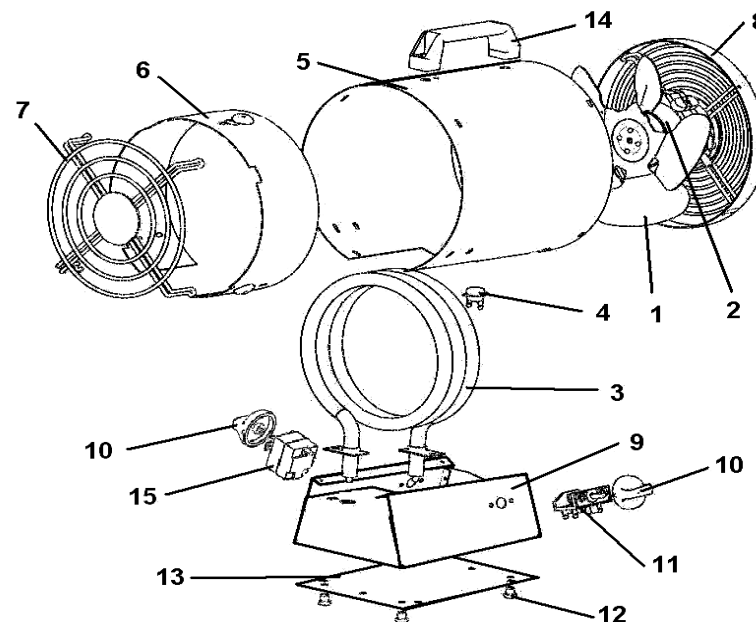
Номинальный режим работы тепловентилятора – продолжительный, под надзором.

Тепловентилятор по степени защиты человека от поражения электрическим током относится к кл. 1 по ГОСТ Р МЭК 335-1-94. Эквивалентный и максимальный уровень звука от работающего тепловентилятора не превышает 60дБ и 75дБ соответственно согласно ГОСТ 12.1.003-83 и санитарным нормам СН 2.24/2.1.8.562-96.

При эксплуатации тепловентилятора не возникает электростатических разрядов, электромагнитных полей и ионизирующих излучений. При непрерывной работе тепловентилятор соответствует нормам электромагнитной совместимости по ГОСТ Р 51318.14.1-99. Сведения о содержании драгоценных металлов: Серебро – 2,85848 г.

Комплектность

| Наименование | Кол-во, шт | Примечание |
|---------------------|------------|---------------------|
| Тепловентилятор | 1 | |
| Ручка | 1 | |
| Винт М6 * 16 | 2 | для крепления ручки |
| Паспорт | 1 | |
| Коробка упаковочная | 1 | |



Внешний вид тепловентилятора Рис.1

Устройство и работа

Конструктивно тепловентилятор представляет металлический корпус, в котором размещены электродвигатель с крыльчаткой и электронагревательный элемент (далее ТЭН). Переключатель 11 (рис.1) на четыре положения предназначен для установления режимов работы.

Термостат 4 (рис.1) отключает ТЭН в случае аварийного (ненормального) режима работы (перекрыто входное или выходное отверстие, перегрев вследствие остановки

электродвигателя).

Терморегулятор (капиллярный термостат) 15 (рис.1) в тепловентиляторе ТТ-ЗТ предназначен для автоматического поддержания температуры в помещении на заданном уровне. При достижении заданной температуры терморегулятор отключает нагревательный элемент, оставляя включенным вентилятор. При понижении температуры всасываемого воздуха на 3-5°С вновь включает нагрев.

УКАЗАНИЯ ПО ТЕХНИКЕ БЕЗОПАСНОСТИ

Запрещается:

Ставить около тепловентилятора легковоспламеняющиеся вещества. При включенном тепловентиляторе касаться его внутренних частей.

Перекрывать входное и выходное отверстия.

Направлять работающий тепловентилятор выходным отверстием на стену и установленную в помещении электроаппаратуру с расстояния менее 1 м.

Использовать тепловентилятор с поврежденным шнуром питания.

Использовать тепловентилятор при снятых защитных решетках, снятой крышке.

Допускать попадание воды в тепловентилятор.

Оставлять включенный тепловентилятор без присмотра.

Пользоваться неисправными розеткой и вилкой.

Необходимо оберегать тепловентилятор от ударов.

Не пользуйтесь тепловентилятором в непосредственной близости от ванн, душа или плавательного бассейна.

ЭКСПЛУАТАЦИЯ ТЕПЛОВЕНТИЛЯТОРА

Подготовка к эксплуатации.

Извлечь тепловентилятор из упаковки. В случае пребывания на холоде тепловентилятор должен быть выдержан в рабочих климатических условиях не менее 2 ч. Установить тепловентилятор так, чтобы был свободный доступ к органам управления и воздуха к воздухозаборной решетке. Установить переключатель режимов работы (11) рис. 1 тепловентилятора положение «О» (отключено). Подключить вилку шнура питания тепловентилятора к сетевой розетке. В непосредственной близости от розетки тепловентилятор не устанавливать.

ВНИМАНИЕ!

Запрещается включать тепловентилятор в сеть, рассчитанную на ток менее 16А.

Для подключения в сеть использовать розетку на номинальный ток 16 А с заземляющим контактом.

Эксплуатация тепловентилятора

Переключатель режимов (11) рис.1 установить в выбранный режим. Установка режима автоматического поддержания температуры для тепловентилятора ТТ-ЗТ выставляется следующим образом:

Ручку терморегулятора (10) рис.1 повернуть против часовой стрелки до упора;

Переключатель режимов работы (11) рис. 1 установить в положение нагрева. В этом случае тепловентилятор работает в режиме вентилятора. Плавно поворачивать ручку терморегулятора (10) рис.1 по часовой стрелке до щелчка включения терморегулятора, который произойдет при совпадении уставки терморегулятора с температурой окружающего воздуха. Повернуть ручку терморегулятора (10) рис. 1 по часовой стрелке еще на некоторый угол. Терморегулятор не имеет отградуированной шкалы по температуре и установка ручки на желаемую температуру в помещении уточняется (определяется) потребителем в процессе эксплуатации.

При достижении в помещении заданной температуры, терморегулятор выключает нагрев полностью, оставляя включенным вентилятор. При понижении температуры в помещении терморегулятор вновь включает нагрев. Данный цикл повторяется периодически, обеспечивая автоматическое поддержание достигнутой температуры.

Свидетельство о приемке

Электротепловентилятор модели **ТТ_____**

заводской номер № _____

Соответствует требованиям НТД и признан годным к эксплуатации.

Установленный срок службы изделия не менее 5 лет.

Начальник ОТК

МП _____

личная подпись расшифровка подписи

число, месяц, год.

СВИДЕТЕЛЬСТВО О ПРОДАЖЕ

Уважаемый покупатель! Убедитесь, что все разделы заполнены разборчиво и без исправлений.

| |
|-------------------------------|
| Изделие |
| Модель |
| Заводской номер |
| Дата продажи |
| Фамилия и подпись продавца |
| Печать фирмы продавца |

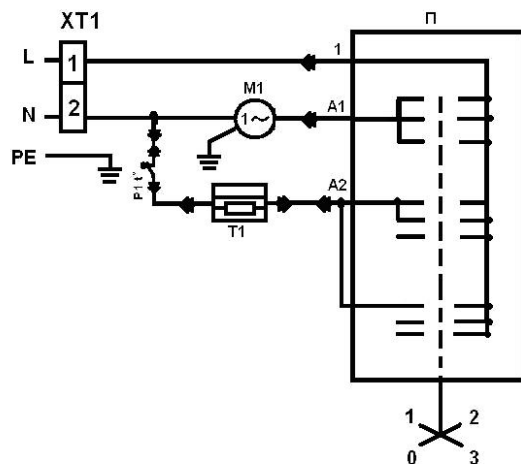
Изделие проверялось во всех режимах работы в моем присутствии:

(подпись покупателя)

(подпись продавца)

Изделие не проверялось по причине:

Схема электрическая ТТ-3



Спецификация теплоventиллятора

| № на рис. 1 | Наименование | Код |
|-------------|----------------------------------|--------------|
| 1 | Вентилятор ф200 31° 5 лопастей | 20105 |
| 2 | Мотор 5 Ватт | 20004 |
| 3 | Нагреватель ТЭН 168 В 13/3 0 220 | 900004/G |
| 4 | Термостат 70° 16А | 900006/A |
| 5 | Корпус | ТТ3.1.00.001 |
| 6 | Экран | ТТ3.00.003 |
| 7 | Решетка выходная | ТТ3.02.000 |
| 8 | Решетка входная | ТТ3.1.00.005 |
| 9 | Ложемент | ТТ3.01.000 |
| 10 | Ручка на переключатель | 900005/B |
| 11 | Переключатель ПМЭ-27-23417Р | 900012/B |
| 12 | Виброопора | 33296 |
| 13 | Дно | ТТ3.00.002 |
| 14 | Ручка для переноски | 33273/A |
| 15 | Капиллярный термостат* | 900005* |
| 16 | Блок зажимов БЗИ-15-3 | 900007/A |

Примечание:

*только в модели ТТ-3Т

С 1 октября 2011 года комплектация ТТ-3 и ТТ-3Т изменена.

Для выключения теплоventиллятора необходимо:

установить переключатель режимов работы (11) рис. 1 в режим вентилятора «1». В этом режиме крыльчатка будет вращаться, а ТЭН будет отключен.

Выдержать в течение 5 мин. для нормального охлаждения ТЭНа.

установить переключатель режимов (11) рис. 1 в положение «0» – отключено. В случае длительного перерыва в работе теплоventиллятора вынуть вилку шнура питания из розетки.

Термостат 4 (рис.1) при ненормальном режиме работы теплоventиллятора срабатывает и отключает ТЭН.

Для повторного включения теплоventиллятора необходимо:

охладить теплоventиллятор до температуры окружающего воздуха; переключатель режимов работы (11) рис. 1 установить в положение «0» (отключено); выяснить и устранить причину, вызвавшую срабатывание термовыключателя; переключатель режимов (11) рис. 1 установить в положение «1» (вентилятор) и по наличию воздушного потока убедиться во вращении крыльчатки. После этого можно включить нагрев.

К работе с теплоventиллятором допускаются лица, ознакомившиеся с настоящим руководством по эксплуатации, а также прошедшие инструктаж по электробезопасности.

ВНИМАНИЕ!

Эксплуатация теплоventиллятора должна производиться под надзором!

При обнаружении разогрева ТЭНа до красного свечения проверить вращение крыльчатки. Если крыльчатка не вращается или ее вращение замедленное, необходимо выключить теплоventиллятор, отсоединить его от сети и выяснить причину неисправности для ее устранения

ТЕХНИЧЕСКОЕ ОБСЛУЖИВАНИЕ

Периодичность профилактических работ

Потребитель периодически 1 раз в 3 месяца и после длительного перерыва должен производить профилактический осмотр теплоventиллятора.

Порядок технического обслуживания изделия

Перед профилактическим осмотром необходимо теплоventиллятор отсоединить от сети и очистить от пыли и грязи. После длительного перерыва в работе следует прочистить теплоventиллятор сжатым воздухом или включением его в режим вентилятора на 2 мин.

При профилактическом осмотре необходимо снять крышку и произвести проверку состояния электрооборудования, крепления проводов, при необходимости произвести подтяжку винтовых зажимов.

ТЕКУЩИЙ РЕМОНТ

Общие указания

Ремонт теплоventиллятора должен производиться только в специализированных мастерских.

Возможные неисправности и методы их устранения

Перечень возможных неисправностей и методы их устранения приведены в таблице 1.

Таблица 1

| Неисправности, внешние проявления и дополнительные признаки | Вероятная причина | Метод устранения |
|---|--------------------------------------|---------------------------------------|
| Во всех положениях переключателя режимов работы не включаются двигатель и ТЭН | Нет контакта в разъеме шнура питания | Проверить наличие напряжения питания. |

| | | |
|--|--|--|
| Происходит нагрев сетевой вилки | Плохой контакт | Проверить надежность сочленения вилки с розеткой |
| Не включается электродвигатель, ТЭН нагревается | Неисправность электродвигателя | Обратитесь в сервисный центр. |
| При включении переключателя режимов работы в положение нагрева отсутствует нагрев воздуха, вентилятор работает | Терморегулятор отключил нагрев, так как температура окружающего воздуха выше температуры установки терморегулятора | Повернуть ручку терморегулятора по часовой стрелке до срабатывания терморегулятора (включение нагрева) |
| Температура в помещении не поддерживается на заданном уровне | Неисправность терморегулятора | Обратитесь в сервисный центр |

ХРАНЕНИЕ

Хранить тепловентилятор рекомендуется в закрытых или других помещениях с естественной вентиляцией при температуре от плюс 5 до плюс 40 °С. Максимальное значение относительной влажности воздуха при хранении не более 80% при температуре 25 °С. Длительно хранить тепловентиляторы следует на стеллажах. Допускается при хранении штабелировать тепловентиляторы в четыре ряда в упаковке изготовителя.

ТРАНСПОРТИРОВАНИЕ

Транспортирование тепловентилятора следует производить в крытых транспортных средствах любого вида, обеспечивающих сохранность, в соответствии с правилами перевозки грузов, действующими на данном виде транспорта. При внутригородских перевозках тепловентиляторы допускается транспортировать без транспортной упаковки. При транспортировании должна быть исключена возможность перемещения тепловентиляторов внутри транспортных средств. Не допускается попадание воды на упаковку тепловентилятора.

УТИЛИЗАЦИЯ

Утилизация тепловентилятора после окончания срока эксплуатации не требует специальных мер, не представляет опасности для жизни и здоровья людей, окружающей среды. Утилизация тепловентилятора производится по СанПиН 2.1.7.1322-03 как утилизация для малоопасных веществ.

ГАРАНТИИ ИЗГОТОВИТЕЛЯ

Изготовитель гарантирует соответствие тепловентилятора требованиям технических условий при соблюдении правил эксплуатации, изложенных в настоящем руководстве по эксплуатации.

Тепловентилятор соответствует требованиям, обеспечивающим безопасность жизни, здоровья потребителей, установленным в ГОСТ Р МЭК 60335-2-30-99 и требованиям ГОСТ Р 51318.14 по электромагнитной совместимости (ЭМС) и имеет «Сертификат соответствия».

Гарантийный срок эксплуатации тепловентилятора – 12 месяцев со дня продажи.

Для получения расширенной гарантии, необходимо зарегистрировать продукт на сайте производителя www.pr-teplo.ru процедура простая и не потребует много времени.

Расширенная гарантия составляет 36 мес. со дня продажи.

Гарантийный срок хранения – 12 месяцев со дня изготовления.

Без предъявления гарантийного и отрывных талонов претензии к качеству работы тепловентилятора не принимаются, гарантийный ремонт не производится.

При отсутствии в данном руководстве отметки торговой организации срок гарантии исчисляется со дня выпуска тепловентилятора.

В течение гарантийного срока эксплуатации владелец имеет право в случае неисправности тепловентилятора на бесплатный ремонт по предъявлению гарантийного талона. При этом за ремонт мастерская изымает отрывной талон. Последующие в течение гарантийного срока ремонты выполняются также бесплатно и данные о них записывают в бланк регистрации ремонтов.

При несоблюдении правил эксплуатации, хранения и транспортирования претензии к качеству изделия не принимаются и тепловентилятор снимается с гарантии, ремонт производится за счет владельца.

Обмен неисправных тепловентиляторов осуществляется в соответствии с действующими правилами обмена промышленных товаров, купленных в розничной торговой сети.

СЛУЧАИ УТРАТЫ ГАРАНТИЙНЫХ ОБЯЗАТЕЛЬСТВ

Не правильно заполнены свидетельство о продаже и гарантийные талоны.

Отсутствие паспорта изделия, гарантийного талона.

При использовании изделия не по назначению или с нарушениями правил эксплуатации.

При наличии механических повреждений (трещины, сколы, следы ударов и падений, деформации корпуса или любых других элементов конструкции).

При наличии внутри изделия посторонних предметов.

При наличии признаков самостоятельного ремонта.

При наличии изменений конструкции.

Загрязнение изделия, как внутреннее, так и внешнее – ржавчина, краска и т.д.

Дефекты, являющиеся результатом неправильной или небрежной эксплуатации, транспортировки, хранения, или являющиеся следствием несоблюдения режима питания, стихийного бедствия, аварии и т.п.

Гарантия не распространяется на расходные материалы, навесное оборудование сменные насадки, а также любые другие части изделия, имеющие естественный ограниченный срок службы.

Условия гарантии не предусматривают профилактику и чистку изделия, а также выезд мастера к месту установки изделия с целью его подключения, настройки, ремонта, консультации.

Транспортные расходы не входят в объём гарантийного обслуживания.

Производитель: ООО «ТеплоТрейд», 453503, Башкортостан, г. Белорецк, ул. С.Тюленина, 14, т. (34792) 4-81-61, 4-81-97

На сайте производителя вы можете оставить отзыв о продукции, посмотреть деталировки, сертификаты соответствия, задать интересующие Вас вопросы. www.pr-teplo.ru

Приложение А

Схема электрическая ТТ-ЗТ

