



**ПРОФ
ТЕПЛО**

Электротепловентилятор

Модели ТТ-9Т; ТТ-12Т;
ТТ-15Т; ТТ-18Т



ОКП 34 6850



АЯ 36

<p>корешок ТАЛОНА № 3 на ремонт теплового оборудования изъят _____ 20__ г. Исполнитель _____</p>	<p>корешок ТАЛОНА № 2 на ремонт теплового оборудования изъят _____ 20__ г. Исполнитель _____</p>	<p>корешок ТАЛОНА № 1 на ремонт теплового оборудования изъят _____ 20__ г. Исполнитель _____</p>
<p>САРАНТИЙНЫЙ ТАЛОН № 3 на ремонт теплового оборудования</p>	<p>САРАНТИЙНЫЙ ТАЛОН № 2 на ремонт теплового оборудования</p>	<p>САРАНТИЙНЫЙ ТАЛОН № 1 на ремонт теплового оборудования</p>
<p>Изделие _____ Продано магазином _____ (наименование, номер и адрес магазина)</p>	<p>Изделие _____ Продано магазином _____ (наименование, номер и адрес магазина)</p>	<p>Изделие _____ Продано магазином _____ (наименование, номер и адрес магазина)</p>
<p>Дата пролажи _____ 200__ г. штамп магазина _____ Личная подпись продавца _____</p>	<p>Дата пролажи _____ 200__ г. штамп магазина _____ Личная подпись продавца _____</p>	<p>Дата пролажи _____ 200__ г. штамп магазина _____ Личная подпись продавца _____</p>
<p>Выполненные работы: _____ _____</p>	<p>Выполненные работы: _____ _____</p>	<p>Выполненные работы: _____ _____</p>
<p>Исполнитель _____ Владелец _____ (фамилия, имя, отчество) (фамилия, имя, отчество)</p>	<p>Исполнитель _____ Владелец _____ (фамилия, имя, отчество) (фамилия, имя, отчество)</p>	<p>Исполнитель _____ Владелец _____ (фамилия, имя, отчество) (фамилия, имя, отчество)</p>
<p>наименование _____ предприятия, _____ выполнившего _____ ремонт и его адрес _____ М.П. _____</p>	<p>наименование _____ предприятия, _____ выполнившего _____ ремонт и его адрес _____ М.П. _____</p>	<p>наименование _____ предприятия, _____ выполнившего _____ ремонт и его адрес _____ М.П. _____</p>
<p>_____ должность и подпись руководителя предприятия выполнившего ремонт</p>	<p>_____ должность и подпись руководителя предприятия выполнившего ремонт</p>	<p>_____ должность и подпись руководителя предприятия выполнившего ремонт</p>

	ул. Пушкина, 116В	ИП Кузнецов С.А.	(342)236-39-59; 236-55-59; 236-52-59
	ул. Плеханова, 2	ИП Охалкина О.А.	(342)237-02-02; 237-09-09
	ул. Джержинского, 17	ООО "Лекар-Инструмент"	(342) 237-16-80, 237-15-52
	ул. Саранская, 5	ООО "Академия инструмента"	(342)240-93-77; 245-05-02
Петропавловск-Камчатский	ул. Тушканова, 14	ООО "Электроинструмент-Сервис"	(4152)26-44-74
Прокопьевск	ул. Ноградская, 28А	СЦ "Лидер"	(3846)69-55-77
Псков	ул. Первомайская, 33	ОООСервисныйцентрМастер"	(8112)72-45-55
Пятигорск	Суворовский проезд, 1А	ООО "Электра"	(8793)36-56-36 (962)010-37-23; (928)341-47-59
	ул. Беляева, 22А	ЮИТ "Сервис"	(863)247-17-53
Ростов-на-Дону	ул. Доватора, 118	СЦ "Мастер"	(863)278-76-35
	ул. Текучева, 37А	ООО "Торговосервисная компания электроинструмента"	(863)232-12-45; 232-03-12
	ул. Кольцова, 14	ООО "С-ФК"	(4912) 28-99-01
Рязань	пр-т. Яблочкова, 6	ИП Шерозия Г.Г.	(4912)90-35-77
Самара	ул. Аврора, 148А	ООО "Специалист"	(846)264-77-55; 260-81-21 241-86-73; 267-33-33
Санкт-Петербург	пр-т. Стачек, 47	ООО "Технологический Центр Инструмент Сервис"	(812)702-01-87
	ул. Московская, 130	ИП Цыганков Г.М.	(8452)27-81-18
Саратов	ул. Рахова, 280 магазин "Кузов", 3-й этаж	ООО "КрасКО"	(8452)29-24-38
	ул. 5-й Соколовгородский пр-д, 1	ИП Нефедов В.В.	(917)206-52-91
	ул. Танкистов, 37	ТСЦ "Дровосек"	(8452)43-17-23; 43-72-06
Серпухов	Северное шоссе, 6	СЦ ИП Бекренёв Г.А.	(4967)76-12-80
Смоленск	ул. 25 сентября, 50	ООО "ПП Глайс" (СЦ "Рубин")	(4812)62-29-79
	ул. Раевского, 2А	ООО "Техносаг-Сервис"	(4812)62-16-18
Сочи	Адлеровский район, ул. Авиационная, 3/1	ООО "Сочистроймаркет"	(918) 303-30-37
		ООО "Мир Инструмента" (ИП Авдеев О.И.)	(3462)77-36-08
Сургут	Нефтегоганское ш., 24/1		(8634)36-35-99
Таганрог	ул. Свободы, 100/5	ИП Гаврилов В.А.	(86148)4-23-21
Темрюк	ул. Ленина, 184	Торговая компания "МАСТЕР"	(4872)56-32-77; 56-32-35
	ул. Коминтерна, 24	ИП Лискин А.В.	(4872) 41-92-66
	ул. Щегловская засека, 14	ООО "Арсенал-Сервис"	(4872)33-00-00; 33-00-30
Тула	ул. Скуратовская, 121	ООО "Каравай"	(3452)69-61-17; 69-60-41
	ул. Республики, 246/1	ООО "Монолит"	(3452) 68-38-41
	ул. Республики, 256, корп. 2	ООО "СервисМастер-Тюмень"	(3452)41-35-58; 21-48-17
Тюмень	ул. Пермакова, 1	ООО ТТЦ "Инструмент"	(3012) 45-59-74, 43-58-61
	ул. Сахьяновой, 9В	ООО "Маршал"	(3012)45-31-72
	ул. Ботаническая, 71	ООО "ПромТехЦентр-сервис"	(8422)99-96-91; 99-96-92; 99-96-93
Улан-Удэ	9-й инженерный пр-д, 33	ООО "Техпромсбыт"	(8422)46-32-26; 67-46-97
	ул. Нариманова, 51	ООО "Сервис Снаб"	(4212)40-07-78
Хабаровск	пер. Гаражный, 4	ООО "Бизнесстройинструмент"	(34241)4-64-50
Чайковский	ул. Советская, 1/13	ООО "Сервисный центр "Bosch" (Домовой Профи)	(34241)4-33-66
	ул. Советская, 1/13А	ИП Грицаев С.А.	(8352)51-88-77
	ул. Пр-т И. Яковлева, 10А	ООО "Сервис инструмента"	(8352)57-39-65; 57-23-35; 57-39-62
Челябинск	Базовый проезд, 8Б	ИП Васильев А.Ю.	(351)775-28-52
	ул. Рождественского, 7	ООО "Почин"	(351)237-12-29; 223-87-88
	ул. Орджоникидзе, 43	ИП Телешова С.В.	(351)740-07-95
Череповец	ул. Харлова, 10	ООО "Авто-Вико"	(351)230-06-01
	Троицкий тракт, 21	ИП Чекашова Е.В.	(8202)24-12-59
Ярославль	ул. Гоголя, 8	ООО "Инженер"	(4852)61-00-29; 73-76-02; 74-80-74
	ул. Выставочная, 12	ООО "Бигам"	(4852)45-91-37
	ул. Магистральная, 14А	ООО "ТЦ Кристалл"	

РУКОВОДСТВО ПО ЭКСПЛУАТАЦИИ

Настоящее руководство по эксплуатации (РЭ) предназначено для изучения электротепловентилятора ТТ-9Т; ТТ-12Т; ТТ-15Т; ТТ - 18Т (далее по тексту тепловентилятор).

В связи с постоянной работой по совершенствованию изделия, повышающей его надежность и улучшающей условия эксплуатации, в конструкции могут быть внесены незначительные изменения, но отраженные в настоящем издании руководства.

ВНИМАНИЕ!

Перед началом эксплуатации внимательно ознакомьтесь с настоящим руководством и изложенными в нем правилами пользования, расположением и назначением органов управления, это обеспечит надежную и долговечную работу тепловентилятора.

ОПИСАНИЕ И РАБОТА

Тепловентилятор предназначен для обогрева жилых и производственных помещений, торговых палаток, киосков в условиях умеренно-холодного климата категории размещения УЗ.1 по ГОСТ 15150-69 в температурном диапазоне от минус 10°C до плюс 40°C. Тепловентилятор кроме режима нагрева может работать в режиме вентилятора без нагрева. Тепловентиляторы имеют терморегулятор, позволяющий производить нагрев помещения до заданной температуры и автоматически поддерживать ее. Запрещается подвергать тепловентилятор воздействию атмосферных осадков, допустимая максимальная влажность воздуха 98 % при температуре 25 °С.

Тепловентилятор не использовать в помещениях с агрессивной, взрывоопасной и токопроводящей средой, в присутствии горючей жидкости.

Основные характеристики

Модель	ТТ-9Т	ТТ-12Т	ТТ-15Т	ТТ-18Т
Потребляемая мощность, кВт:				
в режиме вентилятора	0,1	0,1	0,1	0,1
в режиме нагрева 1	6,1	-	7,6	9,1
в режиме нагрева 2	9,1	11	15,1	18,1
Производительность воздуха, м.куб/ч	800	800	1400	1400
Напряжение питания, В (±10%)	380	380	380	380
Частота, Гц ± 1Гц	50	50	50	50
Вес нетто/брутто, кг	12/12,6	14,6/15,4	21,9/23	21,9/23
Габаритные размеры изделия, мм, длина* ширина* высота	380x270x380	500x270x380	560x320x440	560x320x440

Тепловентиляторы оснащены встроенным терморегулятором, который автоматически поддерживает в помещении заданную температуру в диапазоне от плюс 4 до плюс 40°C. Стабилизация температуры происходит, если величина установки температуры будет превышать исходную температуру в помещении. Превышение температуры воздуха на выходе тепловентилятора над температурой на входе при номинальном напряжении питания не менее 25 градусов Цельсия в режиме нагрева.

Соответствие положений ручки переключателя режимов работы (7) (рис. 1):

- Положение 0 – Отключено
- Положение 1 – Режим вентилятора
- Положение 2 – Нагрев
- Положение 3 – Нагрев

Тепловентилятор имеет термовыключатель, отключающий нагреватели при возникновении ненормального режима работы (перегрев вследствие остановки электродвигателя, перекрытия входного или выходного отверстия). Установленный срок службы – 5лет.

Номинальный режим работы тепловентилятора – продолжительный, под надзором.

Тепловентилятор по степени защиты человека от поражения электрическим током относится к кл. 1 по ГОСТ Р МЭК 335-1-94. Эквивалентный и максимальный уровень звука от работающего тепловентилятора не превышает 80дБ и 110дБ соответственно согласно ГОСТ 12.1.003-83 и санитарным нормам СН 2.2.4/2 1.8.562-96.

При эксплуатации тепловентилятора не возникает электростатических разрядов, электромагнитных полей и ионизирующих излучений. При непрерывной работе тепловентилятор соответствует нормам электромагнитной совместимости по ГОСТ Р 51318.14.1-99. Сведения о содержании драгоценных металлов: Серебро – 2,85848 г.

Комплектность

Тепловентилятор	1шт
Ручка для переноски	1шт
Винт М6	2шт
Паспорт	1шт
Коробка упаковочная	1шт
Упаковочный мешочек	1шт
Разъем РШ-ВШ 30-0-В-А-25/380-УХЛ4	1шт

Устройство и работа

Внешний вид тепловентилятора

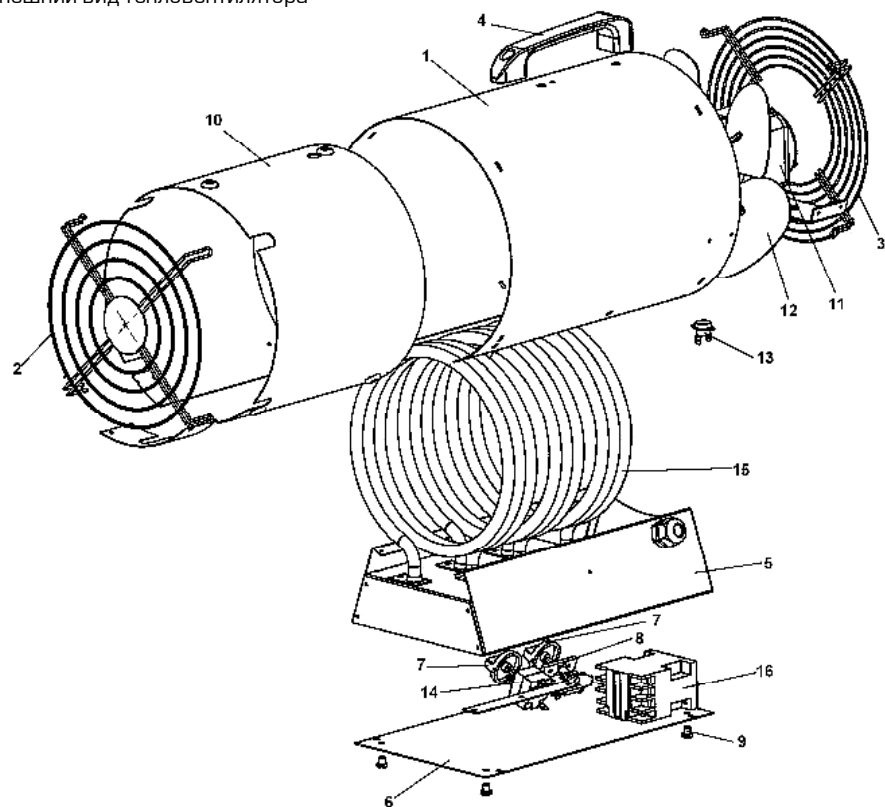


Рис.1

Конструктивно тепловентилятор представляет металлический корпус, в котором размещены электродвигатель с крыльчаткой и электронагревательные элементы (далее ТЭНы). Переключатель 8(рис.1) на четыре положения предназначен для установления режимов работы.

Список специализированных сервисных центров

Город	Адрес	Наименование	Телефон
Абакан	ул. Игарская, 21А	ИП Зуев А.М.	(3902)35-50-10
Архангельск	ул. Тимме, 23	ООО "Архлес-Сервис"	(8182)29-35-86; 27-00-49
Астрахань	ул. Славянская, 1В	ООО "Молоток"	(8512)40-88-77
Белгород	ул. Корочанская, 132А	ООО "Центрсервис"	(4722)21-78-02; 50-66-42
Брянск	ул. Бурова, д.14	СЦ "Техномастер"	(4832)68-71-75
	ул. Красноармейская, 103, корп. 3	СЦ "Техномастер"	(4832)41-71-44, 33-34-09
Владимир	ул. Гастелло, 8	ИП Бахвалова Е.С.	(4922) 53-28-76, 32-69-35
	ул. Электрозаводская, 6	ИП Комолов С.П.	(4922)33-17-85, 33-10-88
Волжский	п. Рабочий, ул. Большевитская, 70Б	ООО "Инструмент Сервис"	(8443)27-03-03; 27-22-66
Вологда	ул. Октябрьская, 51	ООО ПКФ "Ритм-В" (ИП Алимов)	(8172)52-85-52, 52-85-60
	Прядильный пер., 11	ООО "Автосервискомплект"	(8172)74-78-89; 74-89-79
Воронеж	ул. Текстильщиков, 2	ООО "Энкор Сервис"	(4732)39-69-48; 39-24-84
Екатеринбург	ул. Машиностроителей, 65	СЦ ИП Моложенко Т.В.	(343)378-31-85; 338-05-53
	ул. Репина, 99А	ООО "Промышленный Торговый Дом"	(343)231-66-72; 231-66-73
Ижевск	ул. Майская, 30	ООО "РЭМО"	(3412)22-72-76, 73-95-85
	ул. Телегина, 30	СЦ "ТМ-Сервис-2"	(3412)93-24-19
	ул. Пойма, 7, зал 230	СЦ ИП Данилов М.В.	(3412)55-02-75
	ул. Карла Маркса, 393	ООО "ДС"	(3412)43-16-62; 43-50-64
	ул. Карла Маркса, 23А	ООО "Стройтехкомплект"	(3412)91-19-53; 66-13-92
Йошкар-Ола	ул. Воинов-Интернационалистов, 19 ТЦ "Галактика"	ИП Артох И.В.	(8362)21-53-01
	ул. А.Губкина, 17	ТСЦ "Дровосек"	(843) 272-92-44
Казань	пр-т Ямашева, 28А	ООО "Мир инструментов"	(843)523-76-03; 523-56-17
Калуга	ул. Тульская 189, стр. 7	ИП Дмитриков А.А.	(4842)55-79-04; (910)917-35-43
Каменск-Уральский	ул. Парковая, 13А	ИП Султанов Р.М.	(3439)31-75-65
Кемерово	ул. Абызова, 12А	ООО СЦ "Электра"	(3842)64-01-03
	ул. Калинина, 38	СЦ "Инструмент"	(8332)57-20-21
Киров	ул. Сурикова, 34	ООО "Астрим-Холдинг"	(8332)54-48-00
	ул. Ленина, 54	ООО "Техпромсбыт"	(8332)71-42-02
Ковров	ул. Малеева, 1А	ООО "ИМКом-Сервис"	(4923)26-45-60
Комсомольск-на-Амуре	ул. Кирова, 70	ИП Аксютина Д.А.	(4217)54-37-67; 54-74-59; 52-78-76
Кострома	ул. Станкостроительная, 5Б	ООО "Антэк"	(4942)41-02-02
	ул. Галичская, 97А	ИП Плетнев И.А.	(4942)63-91-46
Краснодар	ул. Шоссе нефтяников, 38	ИП Одобеско Н.И.	(861)272-77-20
	ул. Волжская, 12	ООО "ИнструментПрофСнаб"	(861) 231-29-48; 231-76-18
	ул. Пригородная, 1\10	ИП Дуванский А.А.	(861)270-80-43
Красноярск	ул. Взлетная, 5	ООО "Чистый мир"	(3912)41-86-40
Курган	ул. Калинина, 89, стр. 1	АСЦ "Прогресс" (ЧП Шерстобой)	(3912)99-65-80; 65-33-99
	ул. Куйбышева, 145	ООО "Уралтехсервис"	(3522)24-00-12
Курск	ул. Энгельса, 105	ИП Рышков П.В.	(4712)36-04-53; 35-49-97
Липецк	ул. 8 Марта, 13	ООО "Арсенал"	(4742)74-06-96; 74-66-76
Миасс	ул. 8 марта, 195	ИП Князева Е.А.	(3513)57-40-81; 59-18-18; 56-14-22
	ул. 1-я Энтузиастов, 12, стр. 1	ООО "Ленинградка"	(495)231-21-22, 673-06-57
Москва	ул. Щербакоская, 53	ООО "Евросервис"	(495)640-01-14
	г. Балашиха, мкр. Сальтовка Носовихинское ш., вл. 253	ООО "Оптимист"	(495)231-21-22
	ул. Свердлова, 9	ООО "Мурман-Инструмент"	(8152) 31-35-96, 43-63-12
Набережные Челны	пр-т Хасана Туфана, 46	ООО "Интех Центр" (ИП Буров А.С.)	(8552)52-01-62; 52-47-84; 52-49-99
Нальчик	ул. Байсултанова, 32	ООО "Техно-Сити"	(8662)40-38-14
Нижний Новгород	пр. Гагарина, 37Б	ООО"Сварог-Сервис"	(920) 078-12-13
Новомосковск	ул. Космонавтов, 8	ООО "Реверс" ("Альянс")	(48762)2-82-20; 6-74-04; 2-84-35
	ул. Планировочная, 58	ООО "ТехноЭкспорт"	(383)351-33-92
Новосибирск	пр-т Дзержинского, 1\4	ООО "Энтузиаст - Сервис"	(383)286-40-43
	ул. Кирова, 113	СЦ "Эксперт-Новосибирск"	(383)375-40-62
	ул. Красноярская, 36	ООО "Мастер-СБТ"	(383)221-64-04; 227-74-35
	ул. Дачная, 35А	ИП Чирков Э.М.	(383) 299-46-02
Омск	пр-т Космический, 109А	ООО НПО "Компания Сивик"	(3812) 58-56-76
Оренбург	ул. Терешковой, 154\2	ООО "ОренбургВостокСнаб"	(3532)73-27-92
Пенза	ул. Перспективная, 1А	ИП Загоруйко А.В.	(8412)38-15-10, доб. 161, 119
Пермь	ул. Героев Хасана, 41	ООО "Домовой" (ЧП Мохова Н.В.)	(342)240-25-38; 240-25-39

Свидетельство о приемке

Электротепловентилятор модели _____
заводской номер № _____

Соответствует требованиям НТД и признан годным к эксплуатации.
Установленный срок службы изделия не менее 5 лет.

МП _____
личная подпись

Начальник ОТК

расшифровка подписи

число, месяц, год.

СВИДЕТЕЛЬСТВО О ПРОДАЖЕ

Уважаемый покупатель! Убедитесь, что все разделы заполнены разборчиво и без исправлений.

Изделие
Модель
Заводской номер
Дата продажи
Фамилия и подпись продавца
Печать фирмы продавца

Изделие проверялось во всех режимах работы в моем присутствии:

(подпись покупателя)

(подпись продавца)

Изделие не проверялось по причине:

Термостат 13(рис.1) отключает ТЭН в случае аварийного (ненормального) режима работы (перекрыто входное или выходное отверстие, перегрев вследствие остановки электродвигателя).

Терморегулятор(капиллярный термостат) 14 (рис.1) предназначен для автоматического поддержания температуры в помещении на заданном уровне. При достижении заданной температуры терморегулятор отключает нагревательный элемент, оставляя включенным вентилятор. При понижении температуры всасываемого воздуха на 3–5°С вновь включает нагрев.

УКАЗАНИЯ ПО ТЕХНИКЕ БЕЗОПАСНОСТИ

Запрещается:

Ставить около тепловентилятора легковоспламеняющиеся вещества. При включенном тепловентиляторе касаться его внутренних частей.

Перекрывать входное и выходное отверстия.

Направлять работающий тепловентилятор выходным отверстием на стену и установленную в помещении электроаппаратуру с расстояния менее 1 м.

Использовать тепловентилятор с поврежденным шнуром питания.

Использовать тепловентилятор при снятых защитных решетках, снятой крышке.

Допускать попадание воды в тепловентилятор.

Оставлять включенный тепловентилятор без присмотра.

Пользоваться неисправными розеткой и вилкой.

Необходимо оберегать тепловентилятор от ударов.

Не пользуйтесь тепловентилятором в непосредственной близости от ванн, душа или плавательного бассейна.

ЭКСПЛУАТАЦИЯ ТЕПЛОВЕНТИЛЯТОРА

Подготовка к эксплуатации.

Извлечь тепловентилятор из упаковки. В случае пребывания на холоде тепловентилятор должен быть выдержан в рабочих климатических условиях не менее 2 ч. Розетку из комплекта поставки установить на стене и подключить к распределительному устройству (щиту) трехфазной сети 380 В с глухо-заземленной нейтралью в соответствии со схемой, приведенной на крышке тепловентилятора и в приложении А настоящего руководства.

ВНИМАНИЕ!

Подключение должно производиться электротехническим персоналом, имеющим группу по электробезопасности не ниже III.

Розетку для подключения к сети использовать только из комплекта поставки данного тепловентилятора.

Перед включением тепловентилятора в сеть проверить правильность подключения

нулевого рабочего проводника (N) к гнезду «» розетки.

Сопротивление заземляющего устройства должно быть не более 4 Ом.

Установить тепловентилятор так, чтобы был свободный доступ к органам управления и воздуха к воздухозаборной решетке. Установить переключатель режимов работы (8) рис. 1 тепловентилятора положение «0» (отключено).

Занулить тепловентилятор гибким медным проводом сечением не менее 2,5 мм², подключив его к болту заземления на задней стенке тепловентилятора и к шине PEN (совмещенный нулевой рабочий и защитный проводник) распределительного устройства. При этом нулевой рабочий (N) и нулевой защитный (PE) проводники не следует подключать в щите под один контактный зажим. Нулевой защитный проводник должен быть длиннее кабеля питания с тем, чтобы возможному его натяжению при перемещении тепловентилятора предшествовало расчленение разъема питания. В комплект поставки провод зануления не входит.

Подключить вилку кабеля питания к установленной розетке. Непосредственно под розеткой тепловентилятор не устанавливать.

Установить переключатель режимов работы в положение " 1 " (включено – режим вентилятора). Убедиться в нормальной работе электродвигателя – не должно быть посторонних шумов (задевание крыльчатки о корпус, дребезжание отдельных деталей), после чего можно приступить к эксплуатации теплового вентилятора.

Эксплуатация теплового вентилятора

Переключатель режимов (8) рис.1 установить в выбранный режим. Установка режима автоматического поддержания температуры для теплового вентилятора выставляется следующим образом:

Ручку (7) терморегулятора (14) рис.1 повернуть против часовой стрелки до упора;

Переключатель режимов работы (8) рис. 1 установить в положение нагрева. В этом случае тепловой вентилятор работает в режиме вентилятора. Плавно поворачивать ручку (7) терморегулятора (14) рис.1 по часовой стрелке до щелчка включения терморегулятора, который произойдет при совпадении установки терморегулятора с температурой окружающего воздуха. Повернуть ручку (7) терморегулятора (14) рис. 1 по часовой стрелке еще на некоторый угол. Терморегулятор не имеет отградуированной шкалы по температуре и установка ручки на желаемую температуру в помещении уточняется (определяется) потребителем в процессе эксплуатации.

При достижении в помещении заданной температуры, терморегулятор выключает нагрев полностью, оставляя включенным вентилятор. При понижении температуры в помещении терморегулятор вновь включает нагрев. Данный цикл повторяется периодически, обеспечивая автоматическое поддержание достигнутой температуры.

Для выключения теплового вентилятора необходимо:

установить переключатель режимов работы (8) рис. 1 в режим вентилятора «1». В этом режиме крыльчатка будет вращаться, а ТЭН будет отключен.

Выдержать в течение 5 мин. для нормального охлаждения ТЭНа.

установить переключатель режимов (8) рис. 1 в положение «0» – отключено. В случае длительного перерыва в работе теплового вентилятора вынуть вилку шнура питания из розетки.

Термостат 13 (рис.1) при ненормальном режиме работы теплового вентилятора срабатывает и отключает тепловой вентилятор полностью или только ТЭНы, оставляя включенным вентилятор.

Для повторного включения теплового вентилятора необходимо:

Тепловой вентилятор ТТ–9Т:

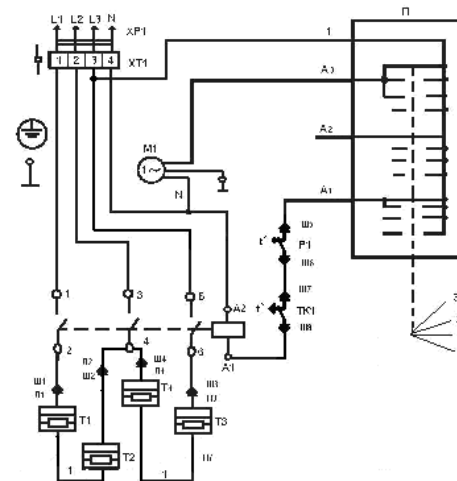
- переключатель режимов работы (8) рис. 1 установить в положение «0» (отключено);
- охладить тепловой вентилятор до температуры окружающего воздуха;
- выявить и устранить причину, вызвавшую срабатывание термовыключателя;
- переключатель режимов (8) рис. 1 установить в положение «1» (вентилятор) и по наличию воздушного потока убедиться во вращении крыльчатки (12). После этого можно включить нагрев.

Тепловые вентиляторы ТТ–12Т/15Т/18Т:

- переключатель режимов работы (8) рис. 1 установить в положение «0» (отключено);
- охладить тепловой вентилятор до температуры окружающего воздуха;
- выявить и устранить причину, вызвавшую срабатывание термовыключателя;
- нажать на кнопку взвода термостата через отверстие деблокировки, расположенное сверху на задней части корпуса. Для нажатия пользоваться любым предметом подходящего размера. Характерный щелчок при нажатии свидетельствует о приведении термостата в рабочее положение.
- переключатель режимов (8) рис. 1 установить в положение «1» (вентилятор) и по наличию воздушного потока убедиться во вращении крыльчатки (12). После этого можно включить нагрев.

К работе с тепловым вентилятором допускаются лица, ознакомившиеся с настоящим руководством по эксплуатации, а также прошедшие инструктаж по электробезопасности.

Рис В3. Схема электрическая принципиальная теплового вентиляторов ТТ–12Т,



Спецификация теплового вентилятора

Примечание:

№	Наименование	ТТ–9Т	ТТ–12Т	ТТ–15Т	ТТ–18Т
1	Корпус	ТТ 9.04.000	ТТ 12.04.000	ТТ 18.04.000	ТТ 18.04.000
2	Решетка выходная	ТТ 6.03.000	ТТ 6.03.000	ТТ 18.02.000	ТТ 18.02.000
3	Решетка входная	ТТ 6.02.000	ТТ 6.02.000	ТТ 18.02.000	ТТ 18.02.000
4	Ручка для переноски	33273/А	33273/А	33273/А	33273/А
5	Ложечка СБ	ТТ 9.05.000	ТТ 12.05.000	ТТ 18.06.000	ТТ 18.06.000
6	Дно	ТТ 9.00.002	ТТ 12.00.004	ТТ 18.00.002	ТТ 18.00.002
7	Ручка на переключатель и капиллярный термостат	900005/В	900005/В	900005/В	900005/В
8	Переключатель ПМЗ–27–23417Р	900012/В	900012/В	900012/В	900012/В
9	Виброопора	33296	33296	33296	33296
10	Экран	ТТ 9.00.001	ТТ 12.00.001	ТТ 18.00.001	ТТ 18.00.001
11	Мотор	33108/А	33108/А	11000/А	11000/А
12	Вентилятор	33021/А	33021/А	11001	11001
13	Термостат	900006/А	900006/С	900006/С	900006/С
14	Капиллярный термостат	900005	900005	900005	900005
15	Нагреватель ТЭН	900004/Н	900004/Н	900004/Е	900004/Е
16	Пускатель магнитный ПМ 12–025100 УХЛ 4В	900003/В	900003/В	900003/В	900003/В
17	Разъем РШ–ВШ 30–В–А25/380	900011	900011	900011	900011
18	Блок зажимов 60А	–	–	900007/Д	900007/Д
19	Блок зажимов 30А	+	+	–	–
20	Кабель КГ 3*4+1*2,5	–	–	900010/В	900010/В
21	Кабель КГ 3*2,5+1*1,5	900010/А	900010/А	–	–
1*	Корпус	ТТ 9.1.04.000	ТТ 12.1.04.000	–	–
3*	Решетка входная	ТТ6.1.00.005	ТТ6.1.00.005	–	–

Примечание:

С 1 ноября 2011 года комплектация ТТ–9Т и ТТ–12Т изменена. Позиции 1 и 3 заменены на 1* и 3*.

Рис В1. Схема электрическая принципиальная электротепловентилятора ТТ –9Т

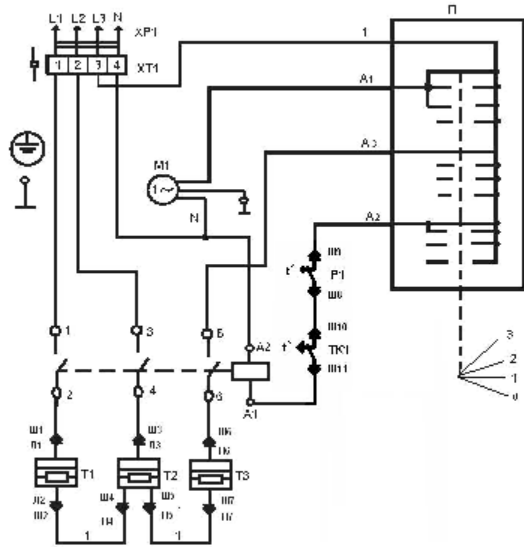
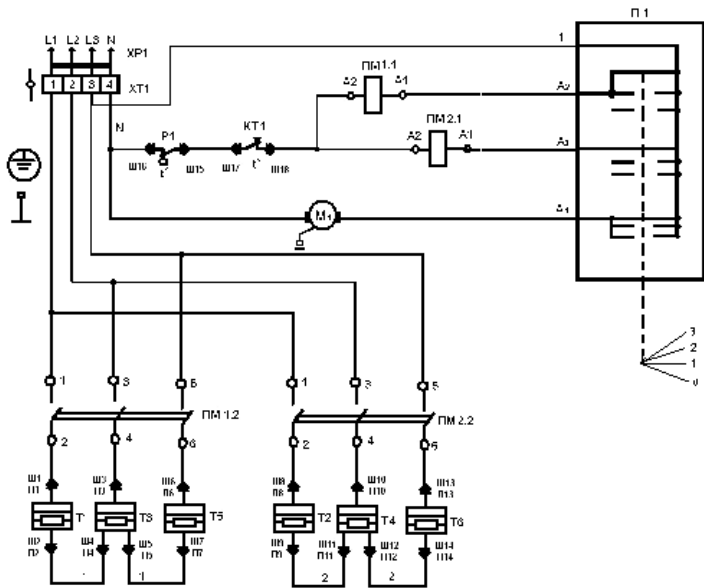


Рис В2. Схема электрическая принципиальная тепловентиляторов ТТ–15Т, ТТ–18Т.



ВНИМАНИЕ!

Эксплуатация тепловентилятора должна производиться под надзором!

При обнаружении разогрева ТЭНа до красного свечения проверить вращение крыльчатки. Если крыльчатка не вращается или ее вращение замедленное, необходимо выключить тепловентилятор, отсоединить его от сети и выяснить причину неисправности для ее устранения

ТЕХНИЧЕСКОЕ ОБСЛУЖИВАНИЕ

Периодичность профилактических работ

Потребитель периодически 1 раз в 3 месяца и после длительного перерыва должен производить профилактический осмотр тепловентилятора.

Порядок технического обслуживания изделия

Перед профилактическим осмотром необходимо тепловентилятор отсоединить от сети и очистить от пыли и грязи. После длительного перерыва в работе следует прочистить тепловентилятор сжатым воздухом или включением его в режим вентилятора на 2 мин.

При профилактическом осмотре необходимо снять крышку и произвести проверку состояния электрооборудования, крепления проводов, при необходимости произвести подтяжку винтовых зажимов.

ТЕКУЩИЙ РЕМОНТ

Общие указания

Ремонт тепловентилятора должен производиться только в специализированных мастерских.

Возможные неисправности и методы их устранения

Перечень возможных неисправностей и методы их устранения приведены в таблице 1.

Таблица 1

Неисправность	Вероятная причина	Метод устранения
1. Во всех положениях переключателя режимов работы не включаются ТЭНы	Нет контакта в разъеме кабеля питания	Проверить наличие напряжения во всех фазах питания. Обеспечить надежное сочленение вилки с розеткой
2. Не включается электродвигатель, ТЭНы нагреваются	Заклинен вал электродвигателя	Устранить причину, препятствующую его свободному вращению
	Неисправность электродвигателя	Заменить электродвигатель
3. Электродвигатель включается, нагрев отсутствует	Терморегулятор отключил нагрев вследствие того, что температура окружающего воздуха выше температуры установки терморегулятора	Повернуть ручку терморегулятора по часовой стрелке до срабатывания пускателя
4. Недостаточный нагрев воздуха	Неисправность одного из ТЭНов	Заменить ТЭН
	Отсутствует контакт в одном из зажимов пускателя	Проверить состояние винтовых зажимов пускателей и, при необходимости, произвести подтяжку.
	Неисправность пускателя	Переключатель режимов работы установить на ступени нагрева. При отсутствии характерного щелчка включения пускателя заменить его.
5. При включении тепловентилятора чувствуется запах гари	Неправильно подключена розетка к питающей сети. Перепутан фазный провод с нулевым (N)	Проверить правильность подключения заземляющего контакта к питающей сети, при необходимости, устранить несоответствие.
	Плохой контакт проводов в зажимах пускателя	Проверить состояние и, при необходимости, произвести подтяжку винтовых зажимов пускателя
6. Повышенный уровень шума при работе	Гудение пускателя вследствие: попадания пыли или постороннего тела в магнитный зазор;	Очистить зазор. Заменить пускатель
7. Температура в помещении не поддерживается на заданном уровне	Неисправность терморегулятора	Заменить капиллярный терморегулятор

ХРАНЕНИЕ

Хранить тепловентилятор рекомендуется в закрытых или других помещениях с естественной вентиляцией при температуре от плюс 5 до плюс 40 °С. Максимальное значение относительной влажности воздуха при хранении не более 80% при температуре 25 °С. Длительно хранить тепловентиляторы следует на стеллажах. Допускается при хранении штабелировать тепловентиляторы в четыре ряда в упаковке изготовителя.

ТРАНСПОРТИРОВАНИЕ

Транспортирование тепловентилятора следует производить в крытых транспортных средствах любого вида, обеспечивающих сохранность, в соответствии с правилами перевозки грузов, действующими на данном виде транспорта. При внутригородских перевозках тепловентиляторы допускается транспортировать без транспортной упаковки. При транспортировании должна быть исключена возможность перемещения тепловентиляторов внутри транспортных средств. Не допускается попадание воды на упаковку тепловентилятора.

УТИЛИЗАЦИЯ

Утилизация тепловентилятора после окончания срока эксплуатации не требует специальных мер, не представляет опасности для жизни и здоровья людей, окружающей среды. Утилизация тепловентилятора производится по СанПиН 2.1.7.1322-03 как утилизация для малоопасных веществ.

ГАРАНТИИ ИЗГОТОВИТЕЛЯ

Изготовитель гарантирует соответствие тепловентилятора требованиям технических условий при соблюдении правил эксплуатации, изложенных в настоящем руководстве по эксплуатации.

Тепловентилятор соответствует требованиям, обеспечивающим безопасность жизни, здоровья потребителей, установленным в ГОСТ Р МЭК 60335-2-30-99 и требованиям ГОСТ Р 51318.14 по электромагнитной совместимости (ЭМС) и имеют «Сертификат соответствия» № РОСС RU.АВ69.В04176

Гарантийный срок эксплуатации тепловентилятора – 12 месяцев со дня продажи через розничную сеть, для получения расширенной гарантии 36 месяцев, необходимо зарегистрировать продукт на сайте производителя www.pr-teplo.ru процедура простая и не потребует много времени.

Гарантийный срок хранения – 12 месяцев со дня изготовления.

Без предъявления гарантийного и отрывных талонов претензии к качеству работы тепловентилятора не принимаются, гарантийный ремонт не производится.

При отсутствии в данном руководстве отметки торговой организации срок гарантии исчисляется со дня выпуска тепловентилятора.

В течение гарантийного срока эксплуатации владелец имеет право в случае неисправности тепловентилятора на бесплатный ремонт по предъявлению гарантийного талона. При этом за ремонт мастерская изымает отрывной талон. Последующие в течение гарантийного срока ремонты выполняются также бесплатно и данные о них записывают в бланк регистрации ремонтов.

При несоблюдении правил эксплуатации, хранения и транспортирования претензии к качеству изделия не принимаются и тепловентилятор снимается с гарантии, ремонт производится за счет владельца.

Обмен неисправных тепловентиляторов осуществляется в соответствии с действующими правилами обмена промышленных товаров, купленных в розничной торговой сети.

СЛУЧАИ УТРАТЫ ГАРАНТИЙНЫХ ОБЯЗАТЕЛЬСТВ

Не правильно заполнены свидетельство о продаже и гарантийные талоны.

Отсутствие паспорта изделия, гарантийного талона.

При использовании изделия не по назначению или с нарушениями правил эксплуатации.

При наличии механических повреждений (трещины, сколы, следы ударов и падений, деформации корпуса или любых других элементов конструкции).

При наличии внутри изделия посторонних предметов.

При наличии признаков самостоятельного ремонта.

При наличии изменений конструкции.

Загрязнение изделия, как внутреннее, так и внешнее – ржавчина, краска и т.д.

Дефекты, являющиеся результатом неправильной или небрежной эксплуатации, транспортировки, хранения, или являются следствием несоблюдения режима питания, стихийного бедствия, аварии и т.п.

Гарантия не распространяется на расходные материалы, навесное оборудование сменные насадки, а также любые другие части изделия, имеющие естественный ограниченный срок службы.

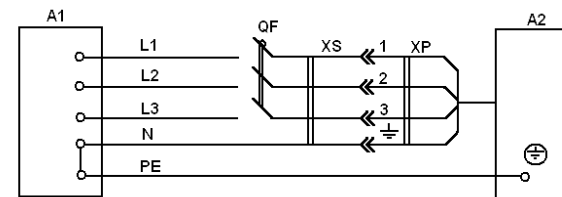
Условия гарантии не предусматривают профилактику и чистку изделия, а также выезд мастера к месту установки изделия с целью его подключения, настройки, ремонта, консультации.

Транспортные расходы не входят в объём гарантийного обслуживания.

Производитель: ООО «ТеплоТрейд», 453503, Башкортостан, г. Белорецк, ул. С.Тюленина, 14, т. (34792) 4-81-61, 4-81-97

На сайте производителя вы можете оставить отзыв о продукции, посмотреть деталировки, сертификаты соответствия, задать интересующие Вас вопросы. www.pr-teplo.ru

Схема подключения электротепловентилятора



A1 – распределительное устройство;

A2 – электротепловентилятор;

QF – выключатель автоматический;

XP – вилка кабеля питания;

XS – розетка из комплекта поставки.

Основные параметры QF, необходимые для подключения электротепловентилятора, приведены в таблице А1.

Для повышения электробезопасности рекомендуется подключать электротепловентилятор к сети, оснащенной устройством защитного отключения (УЗО).

Таблица А1

Модель	Номинальный ток выключателя QF, А	Кратность тока отсечки, не более
ТТ-9Т	20	3,5
ТТ-12Т	25	3,5
ТТ-15Т	32	3,5
ТТ-18Т	40	3,5