

VUE: Проходной фланцевый клапан, PN 16/10

Регулирующий клапан, без силиконовой смазки, для непрерывного/модулирующего регулирования горячей/холодной воды, пара низкого давления до 115 °C или воздуха ¹⁾. Качество воды по VDI 2035. Управляющий элемент в сочетании с приводами AVM 104/105, AVM 114/115, AVM 124/125, AVF 124/125, AVM/AVF 234 S и AVN 224 S. Номинальные диаметры от DN 15 до DN 50 без силиконовой смазки.

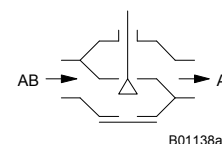
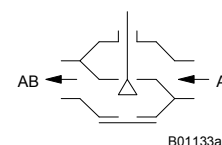
Корпус клапана - из серого чугуна (EN-GJL-250), седло - из серого чугуна, шток - из нержавеющей стали; конус тарелки клапана - из латуни, с тефлоновой прокладкой усиленной стекловолокном от DN 15 до DN 50, и металлическим уплотнением от DN 65 до DN 150. Сальник - из латуни с грязесъемным кольцом и двойной кольцевидной прокладкой из EPDM. Равнопроцентная характеристика клапана может быть изменена на линейную или квадратичную с приводами SUT. Клапан закрыт если шток выдвинут.



T10462



Y07544



Тип	Номинальный диаметр DN	Соединение	Значение k_{vs} м ³ /ч	Вес кг
VUE 015 F350	15	PN 16/10	0,4	3,2
VUE 015 F340	15	PN 16/10	0,63	3,2
VUE 015 F330	15	PN 16/10	1,0	3,2
VUE 015 F320	15	PN 16/10	1,6	3,2
VUE 015 F310	15	PN 16/10	2,5	3,2
VUE 015 F300	15	PN 16/10	4,0	3,2
VUE 020 F300	20	PN 16/10	6,3	4,1
VUE 025 F300	25	PN 16/10	10	4,7
VUE 032 F300	32	PN 16/10	16	7,3
VUE 040 F300	40	PN 16/10	22	8,6
VUE 050 F300	50	PN 16/10	28	11,2
VUE 050 F200	50	PN 16/10	40	11,2
VUE 065 F300	65	PN 16/10	49	17,3
VUE 065 F200	65	PN 16/10	63	17,3
VUE 080 F300	80	PN 16/10	78	22,9
VUE 080 F200	80	PN 16/10	100	22,9
VUE 100 F300	100	PN 16/10	124	33,0
VUE 100 F200	100	PN 16/10	160	33,0
VUE 125 F300	125	PN 16/10	200	48,0
VUE 125 F200	125	PN 16/10	240	48,0
VUE 150 F300	150	PN 16/10	300	68,0
VUE 150 F200	150	PN 16/10	320	68,0

Рабочая температура	-10...150 °C ²⁾	Размерный чертеж	
Рабочее давление	до 120 °C 16 бар	DN 15...50	M10437
	до 130 °C 13 бар	DN 65...150	M10439
	до 150 °C 10 бар	Инструкции по установке	
Хар-ка клапана	F200 линейная	DN 15...50	MV 506008
	F300 равнопроцентная	DN 65...100	MV 505964
Управляющее отношение	> 50:1	AVM 104S, 114S	MV 505790
Сальник	2 O-прокладки, EPDM	AVM 105, 115, 105S, 115S	MV 506065
Протечка при макс. Δp_s	$\leq 0.05\%$ значения k_{vs}	AVM 124, 124S	MV 505809
Ход клапана DN 15...50	8 мм	AVM 125S	MV 506066
Ход клапана DN 65...80	20 мм	AVF 124, 124S	MV 505851
Ход клапана DN 100...150	40 мм	AVF 125S	MV 506067
		Монтаж AVM 234	MV 505919
		Монтаж AVF 234	MV 505920
		Декларация материалов	MD 56.115

Аксессуары

- [0372240 001*](#) Ручная настройка для клапанов с ходом 8 мм; [MV 505813](#)
- [0372249 001](#) Температурный переходник (>100 °C до макс.130 °C) для AVM, DN 15...50; [MV 505932](#)
- [0372249 002*](#) Температурный переходник (>130 °C до макс.150 °C) для AVM, DN 15...50; [MV 505932](#)
- [0378284 100*](#) Подогрев сальника, 230 V~; 15 W, для среды ниже 0 °C, DN 15...100, [MV 505978](#)
- [0378284 102*](#) Подогрев сальника, 24 V~; 15 W, для среды ниже 0 °C, DN 15...100, [MV 505978](#)
- [0378368 001](#) Сальник полной замены от DN 15 до DN 50
- [0378369 001](#) Сальник полной замены от DN 65 до DN 100

^{*)} Размерный чертеж или электросхема под тем же номером

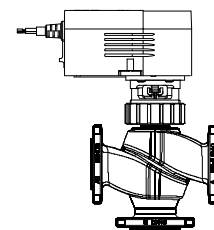
1) Влажность воздуха не должна превышать 75%

2) При температурах ниже 0 °C, используйте подогрев сальника; при температурах выше 100 °C, используйте температурный переходник (аксессуар).

Гарантия Указанная техническая информация и перепады давления применимы только в сочетании с приводами Sauter. Любая гарантия не действительна если использованы приводы других производителей.

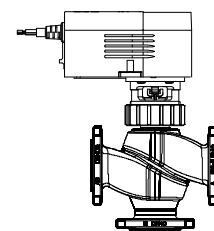
Сочетание VUE с электро-приводом

Привод	Толкающая сила 250 Н					
Тип:	AVM 105 F . . .		AVM 105S F . . .			
Время хода:	30 с / 120 с		35 с / 60 с / 120 с			
Вход:	2поз. / 3поз.		0...10 В			
Клапан	Против давления			AVM 105 F12 .	AVM 105 F100	AVM 105S F . 2 .
	Δp_{max}	Δp_s	Давление надежн. закрытия			
VUE 015	4	–	6.7			
VUE 020	4	–	4.5			
VUE 025	2.8	–	2.8			
VUE 032	2.1	–	2.1			
VUE 040	1.4	–	1.4			
VUE 050	0.9	–	0.9			



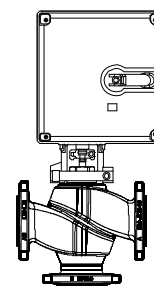
B10668

Привод	Толкающая сила 500 Н							
Тип:	AVM 115 F . . .		AVM 115S F . . .					
Время хода:	120 с		60 с / 120 с					
Вход:	2поз. / 3поз.		0...10 В					
Клапан	Против давления			По давлению			AVM 115	AVM 115S
	Δp_{max}	Δp_s	Давление надежн. закрытия	Δp_{max}	Δp_s	Давлен. надежн. закрытия		
VUE 015	6	–	16	–	–	–		
VUE 020	6	–	11	–	–	–		
VUE 025	6	–	6.8	–	–	–		
VUE 032	5.2	–	5.2	–	–	–		
VUE 040	3.3	–	3.3	–	–	–		
VUE 050	2	–	2	–	–	–		



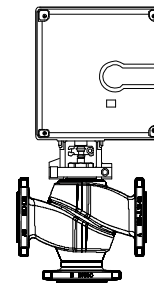
B10668

Привод	Толкающая сила 800 Н							
Тип:	AVM 124 F . . .		AVM 125S F . . .					
Время хода:	30 с / 60 с / 120 с		30 с / 60 с / 120 с					
Вход:	3поз.		0...10 В или 2поз. или 3поз.					
Клапан	Против давления			По давлению			AVM 124	AVM 125S
	Δp_{max}	Δp_s	Давление надежн. закрытия	Δp_{max}	Δp_s	Давлен. надежн. закрытия		
VUE 015	10	–	16	6	–	16		
VUE 020	10	–	16	6	–	16		
VUE 025	10	–	11.7	5	–	13.8		
VUE 032	9	–	9	4	–	8.7		
VUE 040	5.7	–	5.7	2.5	–	5.3		
VUE 050	3.4	–	3.4	1.5	–	3.2		

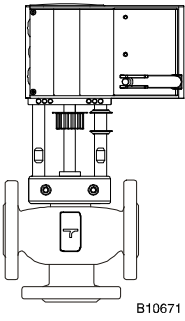


B10669

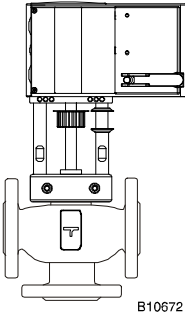
Привод	Толкающая сила 500 Н							
Тип:	AVF 124 F . . .		AVF 125S F . . .					
Время хода:	60 с / 120 с		60 с / 120 с					
Вход:	3поз.		0...10 В или 2поз. или 3поз.					
Пружинный возврат:	18 ± 10 с		18 ± 10 с					
Клапан	Против давления			По давлению			AVF 124	AVF 125S
	Δp_{max}	Δp_s	Давление надежн. закрытия	Δp_{max}	Δp_s	Давлен. надежн. закрытия		
VUE 015	6	16	16	6	16	16		
VUE 020	6	11	11	6	16	14		
VUE 025	6	6.8	6.8	5	16	8.5		
VUE 032	5.2	5.2	5.2	4	16	5.1		
VUE 040	3.3	3.3	3.3	2.5	16	3.1		
VUE 050	2	2.0	2.0	1.5	16	1.9		



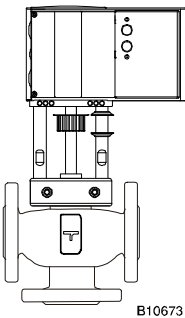
B10670



Привод		Толкающая сила 2500 Н						
Тип:		AVM 234S F . . . (24 V)						
Время хода:		2/4/6 с/мм						
Вход:		2поз. / 3поз. / 0...10В / 4...20 мА						
Клапан	Против давления			По давлению			–	AVM 234S
	Δp_{max}	Δp_s	Давление надежн. закрытия	Δp_{max}	Δp_s	Давлен. надежн. закрытия		
VUE 065	3	–	6.5	–	–	–		
VUE 080	3	–	4.4	–	–	–		
VUE 100	2	–	2.8	–	–	–		
VUE 125	1.5	–	1.8	–	–	–		
VUE 150	1	–	1.4	–	–	–		



Привод		Толкающая сила 2000 Н						
Тип:		AVF 234S F . . . (24 V)						
Время хода:		2 / 4 / 6 с/мм						
Вход:		2поз. / 3поз. / 0...10В / 4...20 мА						
Пружинный возврат:		15...30 с						
Клапан	Против давления			По давлению			–	AVF 234S
	Δp_{max}	Δp_s	Давление надежн. закрытия	Δp_{max}	Δp_s	Давление надежн. закрытия		
VUE 065	3	5.1	5.1	–	–	–		
VUE 080	3	3.4	3.4	–	–	–		
VUE 100	2	2.2	2.2	–	–	–		
VUE 125	1.4	1.4	1.4	–	–	–		
VUE 150	1	1.1	1.1	–	–	–		



Привод		Толкающая сила 1100 Н						
Тип:		AVN 224S F . . . (24 V)						
Время хода:		2 / 4 / 6 с/мм						
Вход:		2поз. / 3поз. / 0...10В / 4...20 мА						
Функция безоп-сти:		15...30 с						
Клапан	Против давления			По давлению			–	AVN 224S
	Δp_{max}	Δp_s	Давление надежн. закрытия	Δp_{max}	Δp_s	Давлен. надежн. закрытия		
VUE 065	2.6	2.6	2.6	–	–	–		
VUE 080	1.8	1.8	1.8	–	–	–		
VUE 100	1.1	1.1	1.1	–	–	–		
VUE 125	0.7	0.7	0.7	–	–	–		
VUE 150	0.6	0.6	0.6	–	–	–		

Клапан: F-вариант, технические данные и аксессуары, см. в Таблице типов клапанов
 Привод: F-вариант, технические данные и аксессуары, позицию при монтаже, см. в Разделе 51
 Пример: VUE 065 F300 / AVM 234 S F132

Δp_{max} [бар]= Максимально допустимый перепад давления на клапане, при котором привод может его надежно открыть и закрыть, с учетом Δp_v .

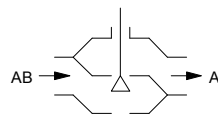
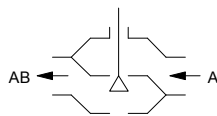
Δp_s [бар]= Максимально допустимый перепад давления на клапане, при котором, в случае неисправности (пробой трубы вниз по потоку), привод может его надежно закрыть с “быстрым” ходом.

Давление надежного закрытия [бар]= Разница давления на клапане в режиме управления при которой привод еще может его открыть и закрыть. В этом режиме, следует ожидать пониженный срок эксплуатации. Кавитация, эрозия и скачки давления могут повредить клапан. Указанные значения применимы только когда на клапан установлен привод.

Принцип работы

С электроприводом клапан может быть установлен в любую промежуточную позицию. Когда шток выдвигается, регулирующий проход закрывается. Клапаны с номинальными диаметрами от DN 15 до DN 50 могут использоваться как с закрытием “по давлению” так и “против давления”. Клапаны с номинальными диаметрами от DN 65 до DN 150 могут использоваться только с закрытием “против давления”. Эти клапаны могут использоваться как в качестве смесительных, так и в качестве распределительных. Пожалуйста следите за направлением потока указанным на клапане; если клапан используется с закрытием ‘по давлению’ необходимо пометить его наклейкой. Характеристики жидкости в соответствии с EN 60534.

Закрытие против давления / Закрытие по давлению



Описание

Эти регулирующие клапаны отличаются высокой надежностью и точностью и вносят значительный вклад в эффективное управление. Они удовлетворяют необходимым требованиям включая функции быстрого закрытия, удержание перепада давления, регулирование температуры среды и обеспечение функции перекрытия потока - причем все это достигается при низком уровне шума.

Шток клапана крепится на ось привода автоматически. Конус (из латуни) регулирует равнопроцентный поток в регулирующем проходе. Герметичность клапана обеспечивается седлом созданным в корпусе.

Сальник не требует обслуживания. Он состоит из латунного корпуса, 2 кольцевых уплотнителей, грязесъемного кольца и запаса смазки. Клапаны с номинальными диаметрами от DN 15 до 50 не содержат силиконовой смазки и не следует использовать силиконовое масло для штока.

Примечания по проектированию и монтажу

Клапаны сочетаются с приводами без пружинного возврата или с приводами с пружинным возвратом. Привод устанавливается на клапан и фиксируется либо гайками либо болтами. Привод закрепляется на оси клапана автоматически. При первом запуске установки, привод выдвигает шток и он автоматически соединяется со штоком клапана при достижении нижнего седла клапана. Ход клапана так же определяется приводом автоматически; дополнительных настроек не требуется. Сила действующая на седло всегда постоянна и утечка минимальна. Клапаны SUT позволяют изменять характеристику на линейную или квадратичную.

Установочное положение

Может быть установлен в любом положении, но установка лицевой стороной вниз не рекомендуется. Попадание конденсата, капель воды и т.д. внутрь привода недопустимо. Для номинальных диаметров от DN 65 до DN 100, при установке горизонтально, максимальный допустимый вес привода (или иной) на штоке клапана составляет 25 кг (если привод не поддерживается (обязанность клиента) или на него не действуют какие либо другие силы).

При монтаже привода на клапан, не следует поворачивать заглушку клапана в седле из нержавеющей стали, это может привести к повреждению уплотнения. При изоляции клапана, изоляция не должна выходить за соединительный зажим привода.

Применение с паром

Клапан может использоваться для пара малого давления при температурах до 115°C с теми же значениями Δp_{\max} . Тем не менее, рекомендуется использовать клапаны только как Открытые/Закрытые. При использовании в качестве регулирующего клапана, нахождения клапана в нижней трети диапазона хода желательно избегать. Так как при этом возникают очень высокие скорости потока, которые сильно снижают срок службы клапана.

Применение с водой

Для задержания загрязнителей в воде (например кусочки сварочных швов, частицы ржавчины и т.д.) и предотвращения повреждения заглушки, рекомендуется использовать сборные фильтры, например на каждом этаже или подающей трубе. Состав воды должен соответствовать VDI 2035.

Если используется дополнительная среда, пожалуйста свяжитесь с поставщиком среды чтобы убедиться в совместимости материалов клапана. Для этого можно использовать таблицу материалов приведенную ниже. Если используется гликоль, рекомендована концентрация от 20% до 55%. Клапаны не подходят для использования с питьевой водой или в местах где существует опасность взрыва.

Примечания по гидравлике и шуму установок

Клапаны могут использоваться в тихих помещениях. Для предотвращения шума, не должны превышать перепады давления Δp_{\max} указанные ниже.

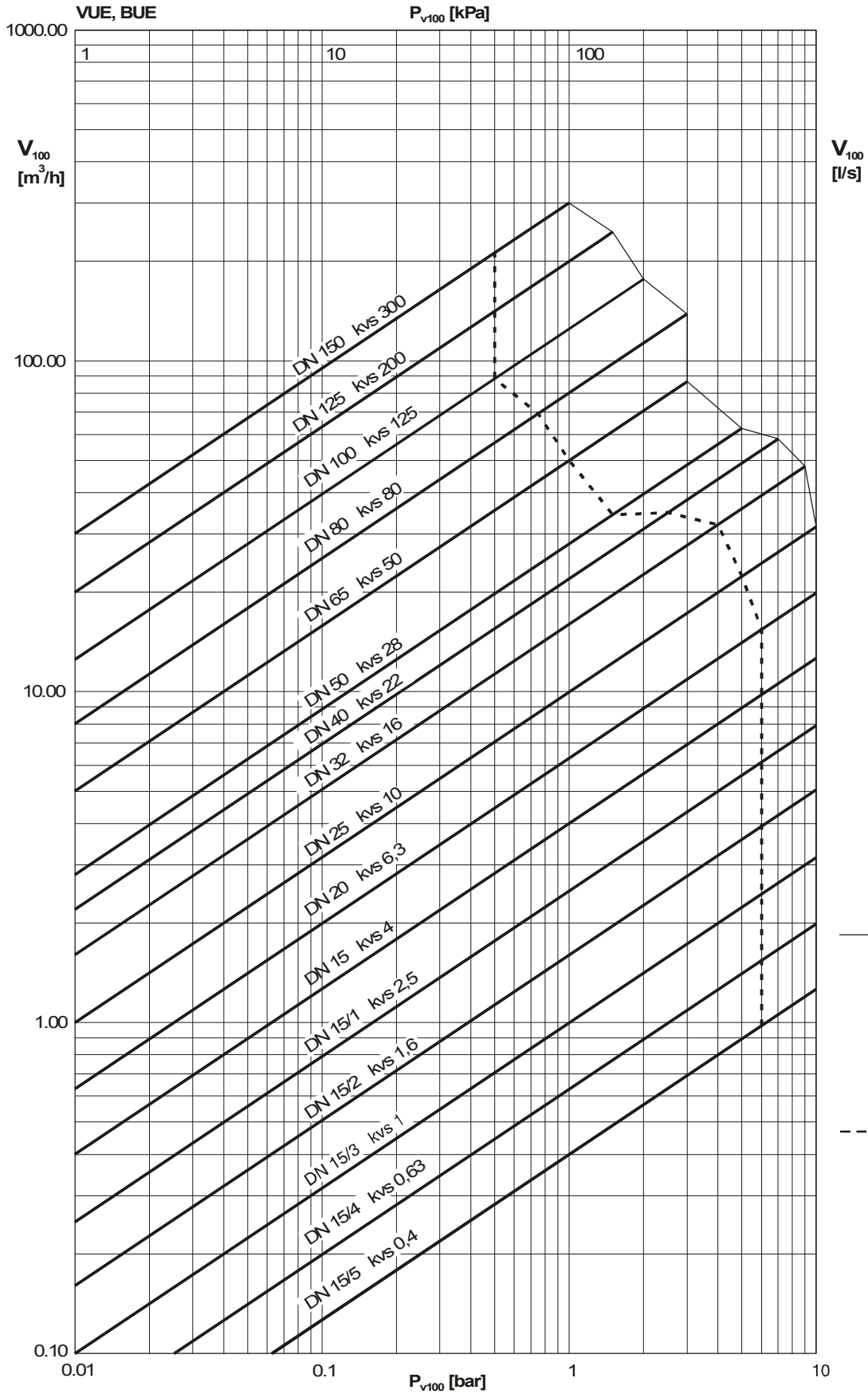
Перепад давления Δp_v является максимальным допустимым давлением на клапане, не зависимо от положения штока, при котором риск кавитации и эрозии не велик. Сила привода не влияет на эти величины. Кавитация ускоряет износ и создает шум. Для предотвращения кавитации, особенно в применениях с паром, перепад давления Δp_{\max} не должен превышать

$$\Delta p_{\text{krit}} = (p_1 - p_v) \times 0.5$$

p_1 = Давление в потоке перед клапаном (бар) p_v = Давление пара

В этих вычислениях используется абсолютное давление.

Значения давления надежного закрытия указанные ниже это максимальное давление при котором привод еще может двигать шток клапана своей собственной силой. Пожалуйста имейте в виду что клапан может быть поврежден кавитацией и эрозией при использовании этих давлений если перепад давления Δp_{\max} превышен. Что касается функции быстрого закрытия, указанные значения Δp_s так же представляют собой допустимые перепады давления, до которых привод еще сможет закрыть клапан в случае сбоя. Так как это функция безопасности с быстрым ходом (с помощью пружины), эта величина может превышать Δp_{\max} . Клапаны не подходят для использования с питьевой водой или в местах где существует опасность взрыва.



B10791

Тип	Δp _v	
	Против давления	По давлению
VUE 015 F350	10	6
VUE 015 F340	10	6
VUE 015 F330	10	6
VUE 015 F320	10	6
VUE 015 F310	10	6
VUE 015 F300	10	6
VUE 020 F300	10	6
VUE 025 F300	10	5
VUE 032 F300	9	4
VUE 040 F300	7	2,5
VUE 050 F300	5	1,5
VUE 065 F300	3	—
VUE 080 F300	3	—
VUE 100 F300	2	—
VUE 125 F300	1,5	—
VUE 150 F300	1,0	—

Дополнительная техническая информация

Технические требования по давлению и температуре

Параметры потока

Ползунковая линейка Sauter для выбора размеров клапанов

Руководство к ползунковой линейке

Техническое руководство: 'Управляющие элементы'

Параметры, Примечания по Установке, Управление, Общая Информация

EN 764, EN 1333

EN 60534 page 3

7 090011 001

7 000129 001

7 000477 001

Действующие
требования EN,
DIN, AD, TRD и
UVV

Соответствие CE, Директива Оборудования под Давлением (Жидкостная Группа II)

97/23/EC

От VUE 015 до VUE 040:

нет отметки CE

Статья 3.3

От VUE 050 до VUE 150:

отметка CE

Категория I

Дополнительная информация по исполнению

Корпус клапана из серого чугуна по EN 1561, код EN-GJL-250, номер материала EN-JL 1040, с гладко высверленными фланцами по EN 1092-2, Из гребня уплотнения В. Корпус клапана защищен матовым покрытием, черным по RAL 9005. Рекомендации по сварке фланца по EN 1092-1. Установочные размеры клапана по EN 558-1, Серия 1. Плоское уплотнение на корпусе клапана без асбеста.

Номера материалов DIN

	Номера матер. DIN	Обозначение DIN
Корпус клапана	EN-JL 1040	EN-GJL-250 (GG25)
Седло клапана	EN-JL 1040	EN-GJL-250
Шток	1.4305	X 8 Cr Ni S 18-9
Заглушка	CW 617 W	CuZn40Pb2
Уплотнение заглушки	PTFE	
Набивной сальник	CW 617 W	CuZn40Pb2

Определения используемых обозначений

Δp_v :

Максимально допустимый перепад давления на клапане при любом положении штока, ограниченный уровнем шума и эрозией.

Этот параметр характеризует гидродинамическое поведение клапана, как элемента через который идет поток. За счет контроля кавитации и эрозии, и связанного с ними шума, можно продлить ожидаемый срок службы прибора и его удобство.

Δp_{max} :

Максимально допустимый перепад давления на клапане, при котором привод может его надежно открыть и закрыть.

В расчет принимаются статическое давление и воздействие потока. Это значение обеспечивает ровный ход штока и хорошую изоляцию. При этом значение Δp_v никогда не будет превышать.

Δp_s :

Максимально допустимый перепад давления на клапане в случае неисправности (напр. отказа питания, превышения температуры или давления, прорыва трубы и т. д.), при котором привод может надежно закрыть клапан и, при необходимости, поддерживать полное рабочее давление против атмосферного. Поскольку это является функцией безопасности с "быстрым" ходом штока, Δp_s может быть больше, чем Δp_{max} или, соответственно, Δp_v . Разрушающие гидродинамические эффекты возникающие в этом случае действуют кратковременно и имеют второстепенное значение в этом режиме работы.

Для трехходовых клапанов указанные значения действительны только для регулирующего прохода.

Δp_{stat} :

Давление в трубопроводе перед клапаном. Эта величина в основном соответствует давлению (за клапаном) когда насосы выключены, например давление уровня жидкости на объекте, применяемых емкостей давления (баков), давление пара и т. д.

Клапаны, закрывающиеся по давлению, должны быть рассчитаны на статическое давление плюс давление насоса.

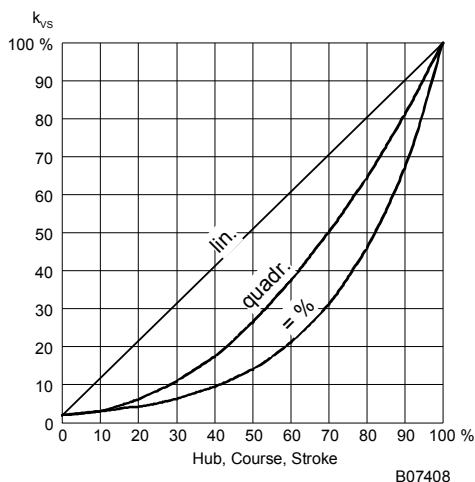
Характеристика для приводов с позиционером

Для приводов AVM 105S или AVM 115S

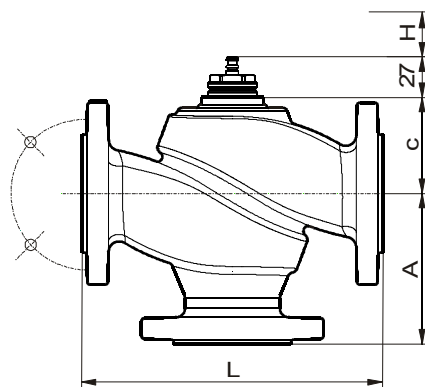
Равнопроцентная/линейная

Для приводов AVM 125S, AVF 125S, AVM 234S или AVF 234S

Равнопроцентная/линейная/квадратичная



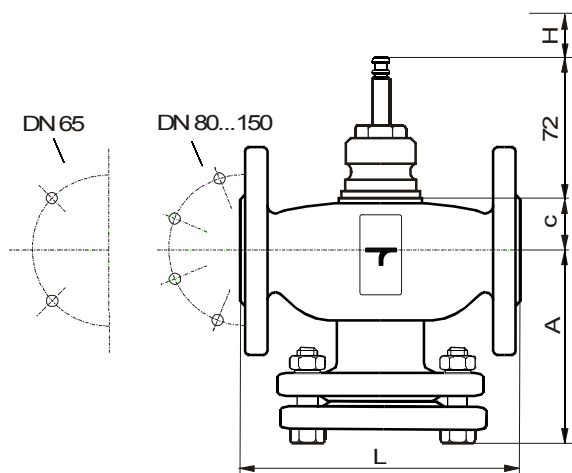
Размерные чертежи
DN 15...50



VUD, BUD, VUE, BUE	A	c	L	H
015 F300	70	41.5	130	8
020 F300	75	48	150	8
025 F300	80	54.5	160	8
032 F300	95	60.5	180	8
040 F300	100	70.5	200	8
050 F300	115	71	230	8

M10437a

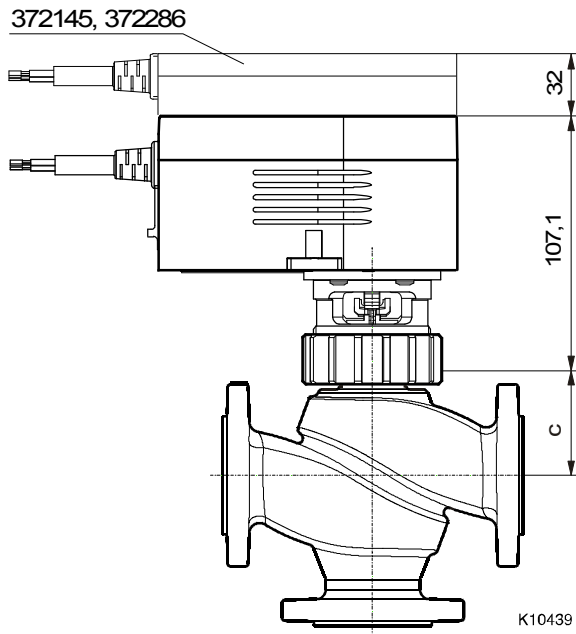
DN 50...150



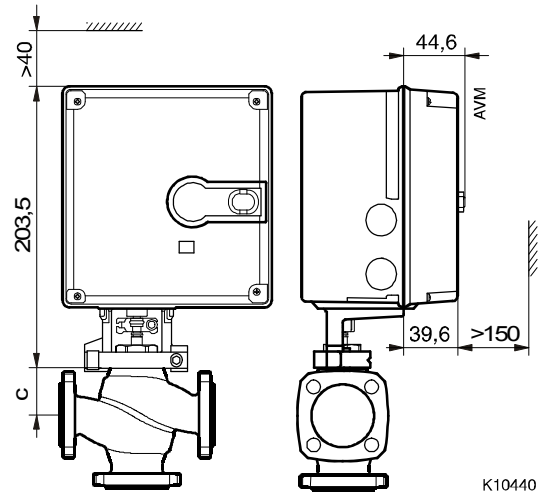
VUE	A	c	L	H
065 F300	173	62	290	20
080 F300	185	62	310	20
100 F300	205	93	350	40
125 F300	232	104	400	40
150 F300	275	120	480	40

M10439a

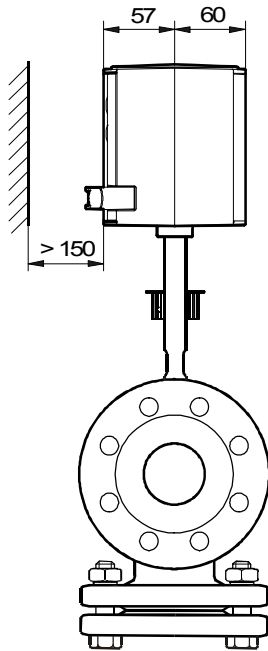
AVM 104 / 105 / 114 / 115 / S



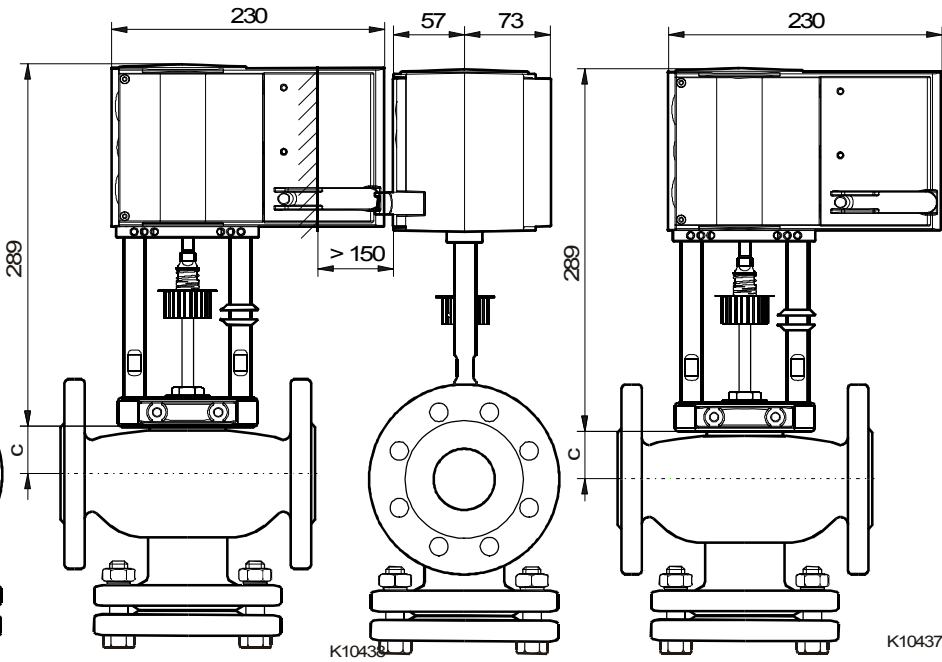
AVM / AVF / 124 / 125 / S



AVM 234S

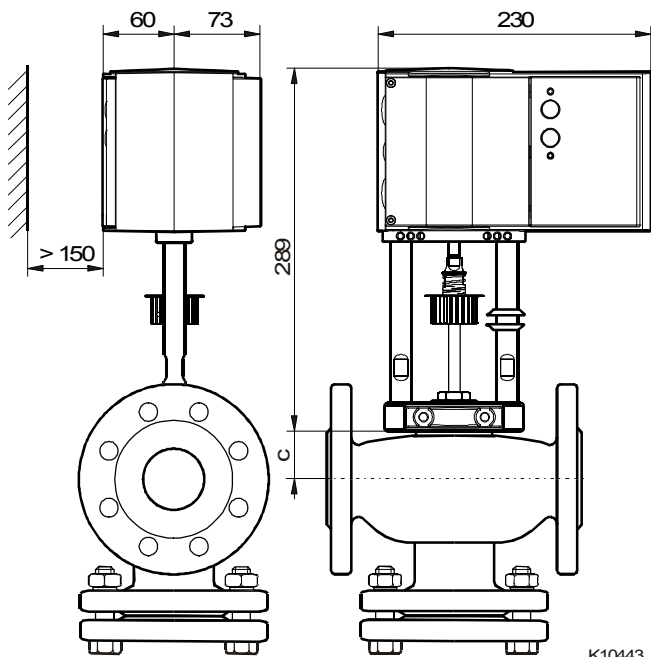


AVF 234S



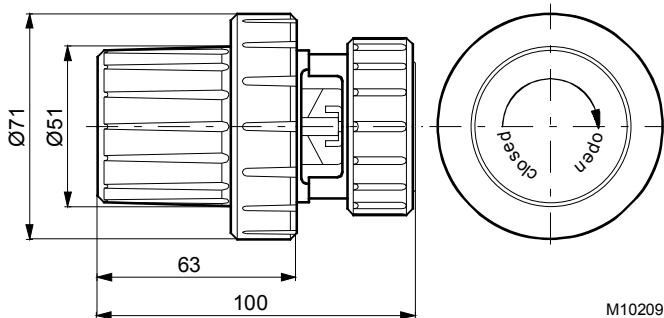
AVN 224S

AVN 224S

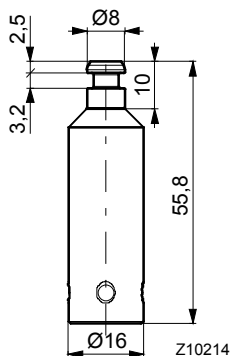
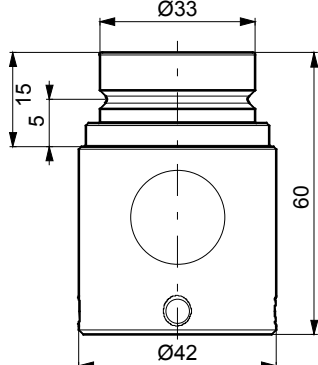


Аксессуары

372240



0372249 001



0378284 100
0378284 102

