



Брано а.о., 747 41 Градец над Моравици
Чешская Республика

Тел.: 420/ 553 632 316, 553 632 303
<http://www.brano.eu>; zz-info@brano.eu; info@brano.eu

ИНСТРУКЦИЯ ПО ЭКСПЛУАТАЦИИ ПРАВИЛА ТЕХНИКИ БЕЗОПАСНОСТИ ЭКСПЛУАТАЦИЯ, РЕМОНТ И УХОД РЕЕЧНЫЙ ДОМКРАТ

Тип 15-00/2,5т; 15-00/5т; 15-01/10т; 15-01/16т; Z23/20т
С ТРЕЩОТНОЙ РУКОЯТКОЙ

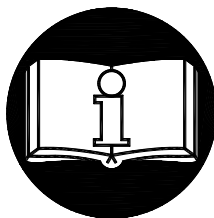
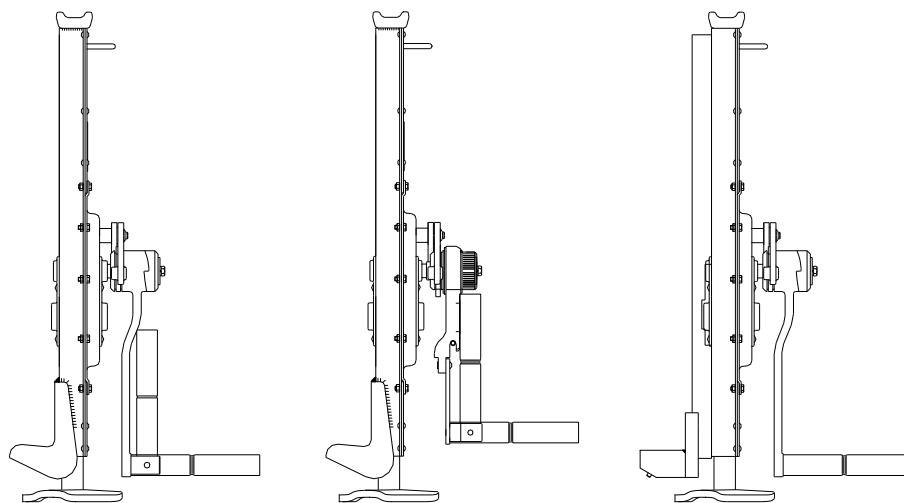
тип 15-00-RK/2,5т; 15-00-RK/5т; 15-01-RK/10т; 15-01-RK/16т
С РУЧКОЙ-РЫЧАГОМ ТРЕЩОТКОЙ

тип 15-00-RKP/2,5т; 15-00-RKP/5т; 15-01-RKP/10т; 15-01-RKP/16т
С УСТАНОВЛИВАЮЩЕЙ ОПОРОЙ

тип 15-00-VK/2,5т; 15-00-VK/5т; 15-01-VK/10т
С УСТАНОВЛИВАЮЩЕЙ ОПОРОЙ И ТРЕЩОТНОЙ РУКОЯТКОЙ

тип 15-00-VK-RK/2,5т; 15-00-VK-RK/5т; 15-01-VK-RK/10т

С УСТАНОВЛИВАЮЩЕЙ ОПОРОЙ И С РУЧКОЙ-РЫЧАГОМ ТРЕЩОТКОЙ
тип 15-00-VK-RKP/2,5т; 15-00-VK-RKP/5т; 15-01-VK-RKP/10т



Перед использованием домкрата внимательно прочтите данное руководство, содержащее важные правила техники безопасности и инструкции по установке, эксплуатации, уходу и ремонту домкрата. Обеспечьте, чтобы руководство было в распоряжении для всех ответственных лиц

Сохраняйте для дальнейшего использования!

Издание 5.
МАРТ 2014
Учетный номер 1-52182-0-1



СОДЕРЖАНИЕ

1 ОПРЕДЕЛЕНИЯ	3
2 НАЗНАЧЕНИЕ ОБОРУДОВАНИЯ:	3
3 ПРАВИЛА ТЕХНИКИ БЕЗОПАСНОСТИ:	4
3.1 СОВОКУПНОСТЬ ПРАВИЛ ТЕХНИКИ БЕЗОПАСНОСТИ.....	4
3.2 ПРАВИЛА ТЕХНИКИ БЕЗОПАСНОСТИ.....	4
3.2.1 До эксплуатации.....	4
3.2.2 Во время эксплуатации.....	4
3.2.4 Анализ риска	5
3.2.4 Уход	5
4 УПАКОВКА, СКЛАДИРОВАНИЕ И МАНИПУЛЯЦИЯ	5
4.1 УПАКОВКА.....	5
4.2 СКЛАДИРОВАНИЕ	5
4.3 МАНИПУЛЯЦИЯ	6
5 ОСНОВНЫЕ ТЕХНИЧЕСКИЕ ПАРАМЕТРЫ.....	6
5.1 МЕХАНИЧЕСКОЕ ОПРЕДЕЛЕНИЕ	8
5.2 МАТЕРИАЛ И СОСТАВЛЯЮЩИЕ	8
5.3 ДАННЫЕ НА ПРОДУКЦИИ	9
6 ОБСЛУЖИВАНИЕ ДОМКРАТА.....	9
6.1 ИНСТРУКЦИИ ДЛЯ ОБСЛУЖИВАЮЩЕГО ПЕРСОНАЛА ДОМКРАТА	9
6.2 УСТАНОВКА ОПОРЫ.....	9
6.3 УПРАВЛЕНИЕ ТРЕЩОТЧНОЙ РУКОЯТКОЙ И РУЧКИ-РЫЧАГА ТРЕЩОТКИ.....	10
6.4 ПРОВЕРКА ОПОРНОЙ ПОВЕРХНОСТИ (пол, рельеф)	10
6.5 ИСПЫТАНИЕ ДО ЭКСПЛУАТАЦИИ.....	11
7 ЭКСПЛУАТАЦИЯ.....	11
7.1 ПРИМЕНЕНИЕ ДОМКРАТА	11
7.2 БЕЗОПАСНОСТЬ РАБОЧЕЙ СРЕДЫ	11
8 ПРОВЕРКА ДОМКРАТА.....	12
8.1 ОСМОТР.....	12
8.1.1 Виды осмотра	12
8.1.2 Ежедневный осмотр.....	12
8.1.3 Регулярный осмотр	12
8.1.4 Временно используемый домкрат.....	12
8.1.5 Протокол осмотра	13
8.2 ПОРЯДОК ОСМОТРА	13
9 ПОИСК НЕ ИСПРАВНОСТЕЙ	14
10 СМАЗКА	14
10.1 ОБЩЕЕ	14
10.2 МЕХАНИЗМ ДОМКРАТА	14
11 УХОД.....	15
11.1 ПРАВИЛА ТЕХНИКИ БЕЗОПАСНОСТИ.....	15
11.2 ЗАМЕНА ТОРМОЗНЫХ ВКЛАДЫШЕЙ И РЕГУЛИРОВКА ТОРМОЗА.....	15
11.2.1 Демонтаж тормоза (рис. 6).....	15
11.2.2 Монтаж и регулировка тормоза (рис. 6 и 7)	15
11.3 ОБЩИЕ ИНСТРУКЦИИ	15
11.4 КОНТРОЛ.....	16
11.5 РЕМОНТ	16
11.6 ИСПЫТАНИЕ.....	16
12 СНЯТИЕ С ЭКСПЛУАТАЦИИ – ЛИКВИДАЦИЯ.....	16
13 СООТВЕТСТВУЮЩАЯ ДОКУМЕНТАЦИЯ	16
14 ЗАКЛЮЧИТЕЛЬНЫЕ ТРЕБОВАНИЯ ПОСТАВЩИКА К ЗАКАЗЧИКУ.....	17

1 ОПРЕДЕЛЕНИЯ

! ОПАСНОСТЬ: **Опасность:** предупреждает о непосредственно опасной ситуации, которая может привести к смерти или серьезному ранению в случае, если обслуживающий персонал ее не избежит.

! ПРЕДУПРЕЖДЕНИЕ: **Предупреждение:** предупреждает о непосредственно опасной ситуации, которая может привести к смерти или серьезному ранению в случае, если обслуживающий персонал ее не избежит.

! ПРЕДОСТЕРЕЖЕНИЕ: **Предостережение:** предупреждает о непосредственно опасной ситуации, которая может привести к легкому или серьезному ранению в случае, если обслуживающий персонал ее не избежит. Предостережение может также предостерегать от опасного обращения.

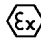
Грузоподъемность (Q): максимальный разрешенный вес груза, которым можно загрузить домкрат при эксплуатации в пределах допустимых инструкцией условий.

Грузоподъемность (Q1): максимальный разрешенный вес груза, которым можно загрузить опору при эксплуатации в пределах допустимых инструкцией условий.


2 НАЗНАЧЕНИЕ ОБОРУДОВАНИЯ:

2.1. Реечный домкрат типа 15-00, 15-00-VK, 15-00-RK, 15-00-RKP, 15-00-VK-RK, 15-00-VK-RK, 15-00-VK-RKP, 15-01, 15-01-VK, 15-01-RK, 15-01-RKP, 15-01-VK-RK, 15-01-VK-RKP и Z23 грузоподъемностью 2,5т, 5т, 10т, 16т и 20т (далее просто «домкрат») сконструирован исключительно для ручного поднимания, опускания и волочения отдельных грузов при нормальных атмосферных условиях на рабочем месте. Вес груза при подъеме не должен превышать позволенную грузоподъемность.

2.2. Конструкция домкрата соответствует требованиям указанным в Рекомендациях Европейского парламента 2006/42/ES – по чешским нормам – технические инструкции № 176/2008 Sb, и также соответствует техническим нормам CSN EN ISO 12100 и CSN EN 1494+A1.

2.3. Исполнение изделия соответствует требованиям, определенным Директивой Европейского парламента и Совета 94/9/ES в редакции чешского технического предписания – постановления правительства № 23/2003 Сб. в действующей редакции. Изделие исполнено в качестве оснастки.  IM2c в соответствии с ČSN EN 13463-1:2009 и ČSN EN 13463-5:2012. Соответствует требованиям для использования в качестве рудничного оборудования „опасные атмосферные условия 2“ в соответствии с ČSN EN 1127-2.

2.4. Исполнение изделия соответствует требованиям, определенным Директивой Европейского парламента и Совета 94/9/ES в редакции чешского технического предписания – постановления правительства № 23/2003 Сб. в действующей редакции. Изделие исполнено в качестве оснастки.

 II2GDcT85°C в соответствии с ČSN EN 13463-1:2009 и ČSN EN 13463-5:2012. Соответствует требованиям для использования в качестве оборудования „зона 1 и зона 21“, “ зона 2 и зона 22“ в соответствии с ČSN EN 1127-2.

Примечание: пункт 2.3. и 2.4. подходят для домкратов используемых в взрывоопасной среде.

3 ПРАВИЛА ТЕХНИКИ БЕЗОПАСНОСТИ:

3.1 СОВОКУПНОСТЬ ПРАВИЛ ТЕХНИКИ БЕЗОПАСНОСТИ

При манипуляции с грузом существует опасность, особенно в случае не правильной эксплуатации домкрата или не правильного ухода. Так как следствием может быть несчастный случай или серьезное ранение, необходимо при работе с домкратом, его монтаже, уходе и проверке строго соблюдать меры предосторожности.

! ПРЕДУПРЕЖДЕНИЕ

ВСЕГДА убедитесь что груз как следует прикреплен

НИКОГДА не поднимайте людей

НИКОГДА не загружайте домкрат более грузоподъемности, указанной на табличке домкрата.

ВСЕГДА перед началом работы предупредите людей поблизости.

ВСЕГДА прочтите инструкцию по эксплуатации и правила техники Безопасности.

Помните, что за правильную технику поднимания груза отвечает обслуживающий персонал. Поэтому проверьте, если государственные директивы, предписания и стандарты не содержат дальнейших инструкций о правилах техники безопасности при работе с Вашим домкратом.

3.2 ПРАВИЛА ТЕХНИКИ БЕЗОПАСНОСТИ

! ПРЕДУПРЕЖДЕНИЕ

3.2.1 До эксплуатации

ВСЕГДА обеспечьте, чтобы домкрат обслуживал физически сильный, обученный и трудоспособный персонал, ознакомленный с настоящей инструкцией и правилами техники безопасности.

ВСЕГДА ежедневно перед началом работы проверьте домкрат согласно 8.2.(1) Ежедневный осмотр.

ВСЕГДА убедитесь в том, что подъем достаточен для проведения предстоящей работы.

ВСЕГДА следите за тем, чтобы домкрат стоял на твердом фундаменте.

ВСЕГДА следите за тем, чтобы домкрат стоял вертикально.

НИКОГДА не поднимайте груз неизвестного веса или плохо закрепленный

НИКОГДА домкратом не давите без знания необходимых сил расширения.

НИКОГДА не используйте неисправный или изношенный домкрат.

НИКОГДА не используйте домкрат без таблички с обозначением.

НИКОГДА не используйте переделанные или с деформированные крюки.

НИКОГДА не используйте домкрат, обозначенный табличкой **“НЕ РАБОТАЕТ”**.

ВСЕГДА консультируйтесь с производителем при эксплуатации домкрата в нестандартной среде.

3.2.2 Во время эксплуатации

ВСЕГДА убедитесь в том, если груз правильно размещен на домкрате и поставлен вертикально.

ВСЕГДА уделите повышенное внимание в случае, когда домкрат высунут в крайнее положение.

ВСЕГДА если вес груза достигает максимальных значений необходимо чтобы его обслуживало двое человек

ВСЕГДА при работе с домкратом используйте только ручную силу.

НИКОГДА не используйте домкрат для анкерного крепления груза.

НИКОГДА не допускайте вибраций или толчков груза.

3.2.3. После эксплуатации

ВСЕГДА оберегайте механизм от несанкционированного доступа.

3.2.4 Анализ риска

Перечень возможного риска с точки зрения конструкции, обслуживания описан в отдельном документе «Анализ риска», который можно дополнительно получить в сервисных точках.

3.2.4 Уход

ВСЕГДА обеспечьте доступ квалифицированному персоналу для регулярного осмотра домкрата.

ВСЕГДА обеспечьте, чтобы скользящие части были достаточно смазаны.

При уходе можно производить только те действия, которые указаны в главе 11 и 14.

НЕЛЬЗЯ производить ремонт другим способом нежели рекомендует производитель. Речь идет о замене неоригинальных запчастей.

4 УПАКОВКА, СКЛАДИРОВАНИЕ И МАНИПУЛЯЦИЯ

4.1 УПАКОВКА

Домкраты поставляются в собранном виде, свободно уложенные в транспортных ящиках.

4.1.2. К поставке прилагаются следующие документы:

а) инструкция по эксплуатации

б) ЕС провозглашение о соответствии

в) сертификат качества и укомплектованности продукции и гарантийный талон.

в1) период гарантии указан в гарантийном талоне

в2) гарантия не распространяется на брак, который произошел по вине эксплуататора при не правильном использовании

в3) также гарантия не распространяется на продукцию, при ремонте которой использовались неоригинальные запчасти.

в4) рекламация производится в соответствии с законодательством и предписаниям торговой палаты

г) список сервисных точек

4.2 СКЛАДИРОВАНИЕ

Домкраты храните в сухих и чистых помещениях, в которых бы они не подвергались химическому влиянию и испарениям.

(1) Очистите домкрат от пыли, воды и грязи.

(2) Смажьте рейку домкрата.

(3) Храните домкрат в сухом месте.

(4) При дальнейшем использовании соблюдайте инструкции п. 8.1.4 “Временно используемый домкрат”.

4.3 МАНИПУЛАЦИЯ

При транспортировке и манипуляции соблюдайте государственные предписания о работе с тяжелыми грузами.

5 ОСНОВНЫЕ ТЕХНИЧЕСКИЕ ПАРАМЕТРЫ

Тип	Грузоподъемность (т)		правляющая сила рукоятки (N)	Основные размеры (мм)								Вес (кг)
	Q	Q ₁		a	b	b ₁	q	h _{min}	L _{min}	r	Z	
15-00	2,5	1,75	380	175	200	200	60	75	735	250	345	15
15-00-RK												16
15-00-VK												16
15-00-VK-RK			17									
15-00-RKP			19									
15-00-VK-RKP			20									
15-00	5	3,5	550	200	235	200	70	85	765	300	360	22
15-00-RK												23
15-00-VK												23
15-00-VK-RK			24									
15-00-RKP			24									
15-00-VK-RKP			26									
15-00	10	7	540	245	290	200	80	140	795	300	320	38
15-01-RK												39
15-01-VK												41
15-01-VK-RK			42									
15-01-RKP			40									
15-01-VK-RKP			43									
15-01	16	11,2	730	280	315	280	77	160	900	400	320	65
Z 23	20	14	800	325	330	280	77	150	960	400	300	90
Диапазон рабочей температуры -20° аž +50°												

1) Рукоятка в положении "ручка"

2) Рукоятка в положении "рычаг"

Основные размеры

Типы 15-00-VK, 15-00-VK-RK, 15-01-VK, 15-01-VK-RK
15-00-VK-RKP, 15-01-VK-RKP

Тип	Грузоподъемность (т)	P (мм)	R (мм)	O
15-01-VK 15-01-VK-RK	2,5	540	90	6
15-01-VK-RKP	5	540	90	6
15-01-VK 15-01-VK-RK 15-01-VK-RKP	10	500	100	5

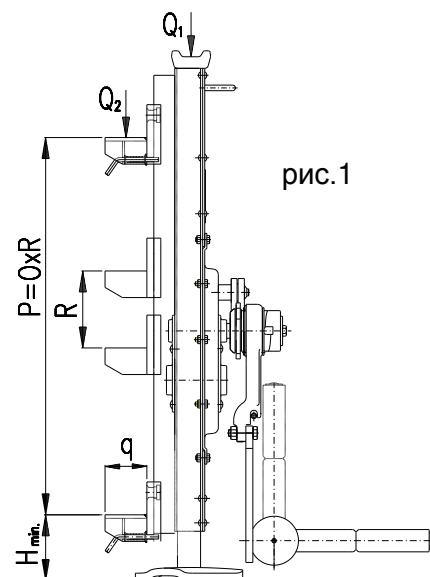


рис. 1

Основные размеры – Типы 15-00, 15-01, Z23

рис.2

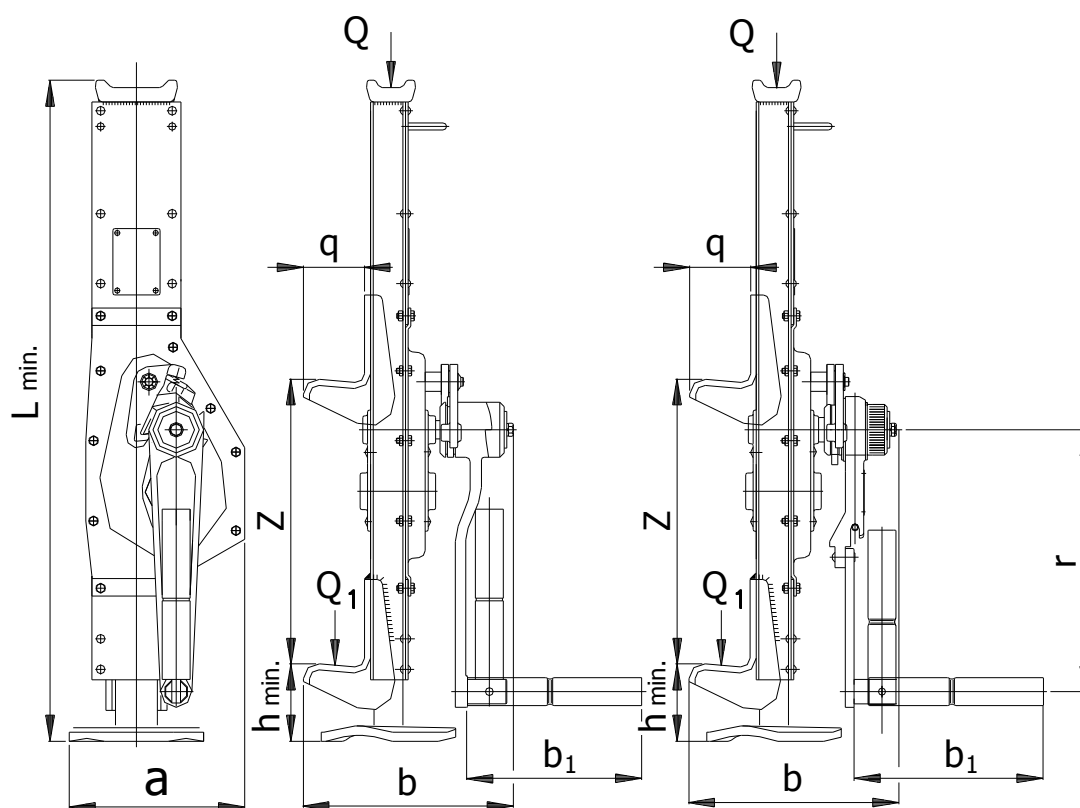
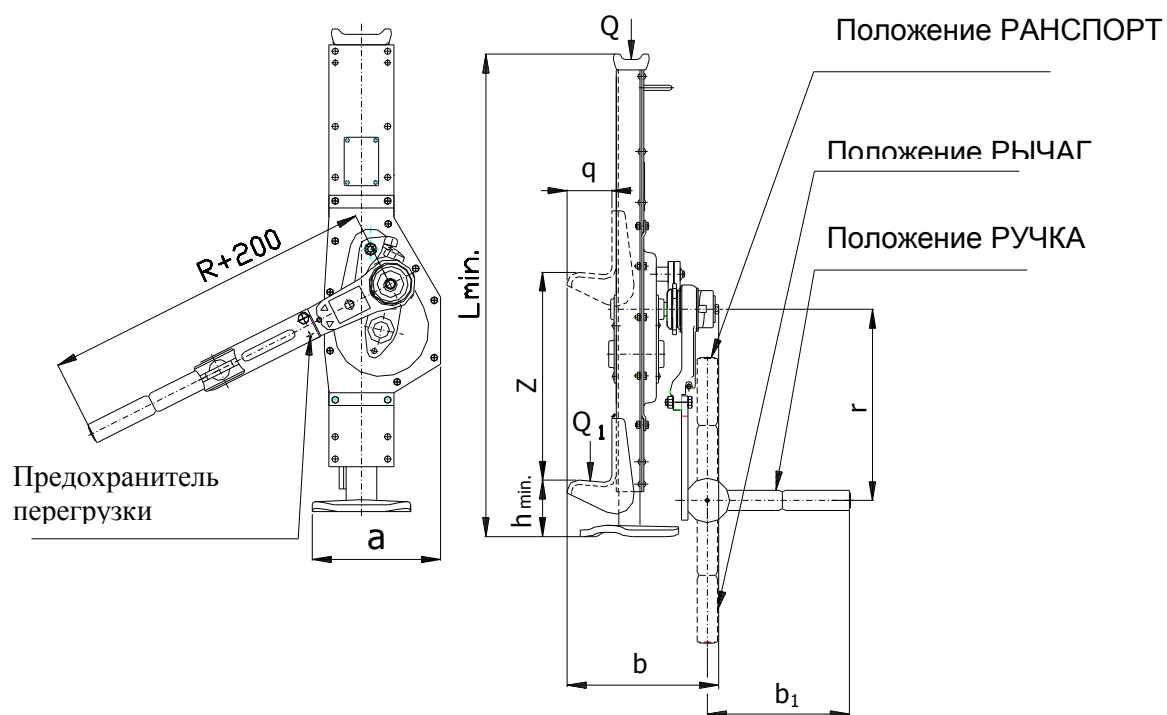


рис.3

Основные размеры – Тип RKP



5.1 МЕХАНИЧЕСКОЕ ОПРЕДЕЛЕНИЕ

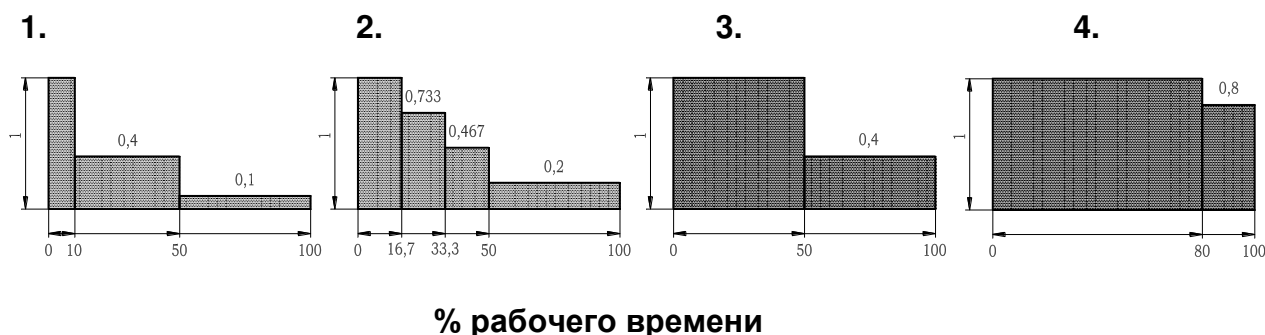
Безопасность и работоспособность домкрата гарантируется только в таком случае, что он работает в соответствии со своим классом.

Домкрат конструирован для класса 1Вм в соответствии с предписанием FEM 9.511 – см. таб. 5.1. (соответствует классификации механизма МЗ - ISO 4301/1.)

Таблица механического класса.

Диаграмма нагрузки	Дефиниция	Коэффициент загрузки	Среднее дневное рабочее время
1 (легкое)	Домкраты подвергаются малым нагрузкам, очень редко максимальным	$K \leq 0,5$	1-2
2 (среднее)	Домкраты подвергаются малым нагрузкам, но очень часто максимальным	$0,50 < k \leq 0,63$	0,5 – 1
3 (тяжелое)	Домкраты подвергаются средним нагрузкам, но очень часто максимальным	$0,63 < k \leq 0,80$	0,25 – 0,5
4 (очень тяжелее)	Домкраты подвергаются максимальным нагрузкам	$0,80 < k \leq 1,0$	0,12 – 0,25

Диаграмма нагрузки



5.2 МАТЕРИАЛ И СОСТАВЛЯЮЩИЕ

5.2.1. Все составляющие домкрата сделаны из стали и чугуна, тормозные прокладки из упрочненного материала.

5.2.2. При конструкции не использовался материал склонный к образованию искры соответственно приложениям №2 – 1.3.1., указание 23/2003 Sb и технические нормы CSN EN 13463-1 8.1.

5.2.3. Также не использовались материалы создающие статистическое электричество соответственно CSN EN 1127-2 6.4.7, CSN EN 1127-1 6.4.7, CSN EN 13463-1 7.4.3 и CSN EN 33 2030.

5.2.4. Домкрат не превышает нормы шума указанные в приложении №1 1.7.4.2 NV 176/2008 Sb.

Примечание: Пункты 5.2.2. и 5.2.3. подходят для домкратов используемых в взрывоопасной среде.

5.3 ДАННЫЕ НА ПРОДУКЦИИ

Каждый экземпляр оснащен этикеткой, на которой указаны следующие данные:

Стандарт:	Для взрывоопасной среды
данные производителя	данные производителя
адрес производителя	адрес производителя
вид товара	вид товара
грузоподъемность	грузоподъемность
серийный номер	серийный номер
год выпуска	год выпуска
обозначение CE	обозначение CE
	символ вида защиты(I IM2c для групп.I , II2GDcT85°C для групп.II)

6 ОБСЛУЖИВАНИЕ ДОМКРАТА

! ПРЕДУПРЕЖДЕНИЕ

ВСЕГДА перед установкой тщательно проверьте, если домкрат не поврежден.

ВСЕГДА при толкании или растяжении груза (например, в горизонтальном направлении) обеспечьте домкрат против падения, падение может произойти при перемещении груза, что может облегчить и освободить домкрат.

НИКОГДА вес груза или равнодействующее усилие нажатия на головку не должны превышать номинальную грузоподъемность домкрата.

! ПРЕДУПРЕЖДЕНИЕ

Номинальная грузоподъемность домкрата на опоре снижена на 30%.

6.1 ИНСТРУКЦИИ ДЛЯ ОБСЛУЖИВАЮЩЕГО ПЕРСОНАЛА ДОМКРАТА

Домкрат управляется с помощью рукоятки. Поднимание и опускание груза можно прервать на любой высоте подъема. Стабильность положения груза обеспечивают спусковой тормоз и система собачек с принудительным зацеплением в рукоятке домкрата.

! ПРЕДУПРЕЖДЕНИЕ

При управляющей силе большей 400N (т.е. максимальная нагрузка) домкрат должно обслуживать двое человек.

6.2 УСТАНОВКА ОПОРЫ

(только типы 15-00-VK, 15-01-VK, 15-00-VK-RK, 15-00-VK-RKP, 15-01-VK-RK 15-01-VK-RKP).

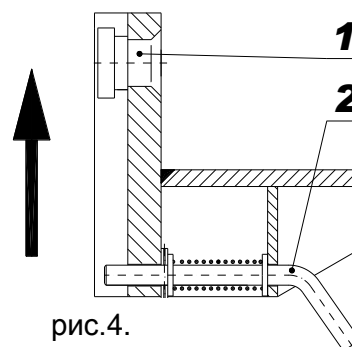


рис.4.

положение опоры можно изменять соответственно позициям на планке на домкрате (рис.1.)

После того как вытащить страховочный предохранитель (2) и подвинуть опору по стрелке то освободится шип (1). Чтобы изменить позицию действуйте в том же порядке.

6.3 УПРАВЛЕНИЕ ТРЕЩОТЧНОЙ РУКОЯТКОЙ И РУЧКИ-РЫЧАГА ТРЕЩОТКИ

(только типы 15-00-RK, 15-01-RK, 15-00-VK-RK, 15-01-VK-RK, 15-00-RKP, 15-01-RKP, 15-00-VK-RKP, 15-01-VK-RKP)

6.3.1 Подъем или спуск

Перед подъемом вытащите реверсивный рычаг и приведите в положение – стрелка вверх (рис.5). Подъем производится дерганым движением трещоточной рукоятки. В начале подъема, перед загрузкой домкрата, придерживайте гайку чтобы она сдвинулась при обратном движении рукоятки.

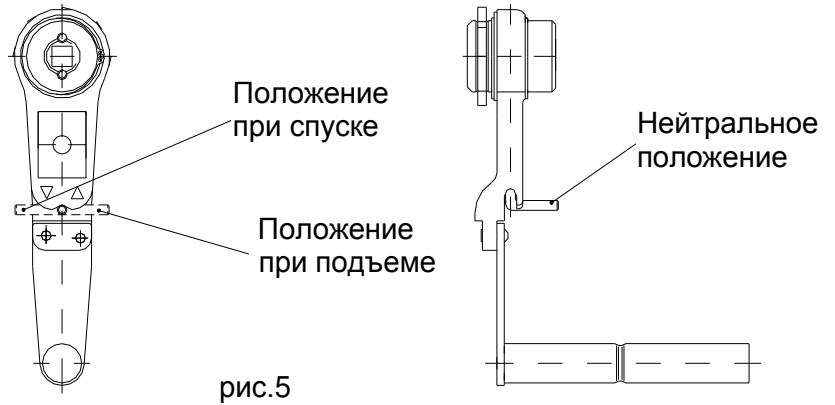


рис.5

Перед опусканием груза сдвиньте рычаг и приведите его

в положение – стрелка вниз (рис.5). Рычагом вниз опустите груз. Убедитесь что при каждом движении рычажок попадает в лунку. Первое движение рычагом слегка заблокировано, это происходит за счет тормоза, особенно при манипуляции с более тяжелым грузом. В этом случае освободите тормоз.

6.3.2 Ручка-рычаг трещотка

Манипуляции с ручкой-рычагом трещоткой при подъеме и опускании грузов производите также, как указано в разделах 6.3.1 и 6.3.2.

Опустив рукоятку ручки-рычага на 90° (в положение рычаг – см. рис. 3) вы сделаете из ручки-трещотки удлиненный рычаг. Такое положение используется для уменьшения усилия управления при манипуляциях с грузами, близкими к номинальной грузоподъемности домкрата.

Ручка-рычаг трещотка снабжена предохранителем от перегрузки – срезным штифтом (см. рис. 3)

Если в ходе манипуляций с грузом произойдет срезание предохранительного штифта, то поднимаемый груз будет можно опустить и с перерезанным штифтом (передвинув реверсивный рычажок в положение пуска).

! ПРЕДУПРЕЖДЕНИЕ

НИКОГДА не удлиняйте плечо рычага трубкой или другим способом. Это может привести к повреждению домкрата.

! ПРЕДУПРЕЖДЕНИЕ

Ручку-рычаг трещотки, возможно заменить на ручку стандартную соответствующую типу домкрата. В случае замены стандартной ручки за ручку-рычаг трещотки RK 300 у домкрата грузоподъемности 5 т, нужно на четырех-гранник трещотки перед монтажом вставить дистанционную трубку – является обязательной в поставке трещотки ручки RK 300 – для правильной фиксации положения ручки на домкрате.

6.4 ПРОВЕРКА ОПОРНОЙ ПОВЕРХНОСТИ (пол, рельеф)

! ПРЕДУПРЕЖДЕНИЕ

ВСЕГДА обеспечьте, чтобы опорная поверхность была достаточно твердой для того, чтобы выдержала предполагаемую нагрузку в течение всего времени

манипуляции. Запрещается проводить установку домкрата на неустойчивой поверхности, несущую способность которой нельзя проверить.

ВСЕГДА за установку домкрата отвечает обслуживающий персонал!

6.5 ИСПЫТАНИЕ ДО ЭКСПЛУАТАЦИИ

! ПРЕДОСТЕРЕЖЕНИЕ

- (1) Посмотрите снова предшествующие пункты настоящей инструкции и убедитесь в том, чтобы все указания были соблюдены и все части правильно собраны.
- (2) Визуально проверьте несущую конструкцию и опорную поверхность.
- (3) С помощью рукоятки проверьте работу домкрата без нагрузки.
- (4) Несколько раз проведите операции подъема и опускания с соответствующей нагрузкой (от 10% до 50% грузоподъемности). Вместе с тем проверьте, если домкрат при пуске и остановке удержит груз без проскальзывания.

7 ЭКСПЛУАТАЦИЯ

7.1 ПРИМЕНЕНИЕ ДОМКРАТА

7.1.1 Домкрат представляет собой многоцелевое устройство, служащее для поднимания, опускания и растягивания на рабочем месте в нормальных условиях а также в взрывоопасных условиях (в случае если на этикетке указан вид защиты, пункт 2.3., 2.4. и 5.3).

Домкраты типа 15-00 (реечные домкраты

Грузоподъемность

2,5, 5t) имеют в основании отверстие, которое облегчает работу при распоре предметов на высоте над головой. Основание домкрата можно легко зафиксировать в требуемом положении используя, например, винт, и не прибегая к помощи помощника (рис. 6)



7.1.2 Так как манипуляция с

тяжелыми предметами может

быть опасной, необходимо соблюдать все “Правила техники безопасности” согласно главе 3.

7.2 БЕЗОПАСНОСТЬ РАБОЧЕЙ СРЕДЫ

! ПРЕДУПРЕЖДЕНИЕ

- (1) Обслуживающий персонал должен подробно ознакомиться с настоящей инструкцией и государственными предписаниями, касающимися эксплуатации домкратов.
- (2) При работе с домкратом обслуживающий персонал должен иметь рукавицы и защитную обувь

- (3) Если обслуживающий персонал состоит из нескольких человек, то должен быть назначен один ответственный, ознакомленный с правилами техники безопасности и отвечающий за манипуляцию с домкратом.
- (4) Перед началом работы обслуживающий персонал должен проверить безопасность рабочей среды и, при необходимости, возможность быстрого отхода из опасного пространства.

8 ПРОВЕРКА ДОМКРАТА

8.1 ОСМОТР

8.1.1 Виды осмотра

- (1) Первоначальный осмотр: предшествует первому применению. В целях квалифицированного выполнения требований настоящей инструкции все новые или отремонтированные домкраты должны быть проверены квалифицированным лицом.
- (2) Осмотры регулярно эксплуатируемых домкратов обычно делятся на две группы в зависимости от интервала между осмотрами. Интервалы зависят от характера критических компонентов домкрата и от степени износа, неисправности или неправильного функционирования. В данной инструкции приведены две основные группы осмотров – ежедневный и регулярный. Соответствующие интервалы определяются следующим образом:

(а) **Ежедневный осмотр:** визуальный осмотр, осуществляемый обслуживающим персоналом или ответственным лицом перед каждым применением.

(б) **Регулярный осмотр:** визуальный осмотр, осуществляемый квалифицированным лицом.

- 1) нормальная эксплуатация – 1 раз в год,
- 2) интенсивная эксплуатация – 1 раз в полгода,
- 3) специальная или временная эксплуатация – согласно рекомендации ответственных лиц при первом применении и согласно решению квалифицированных лиц (ремонтников).

8.1.2 Ежедневный осмотр

Проверьте части, приведенные в п. 8.2(1) “Ежедневный осмотр”, если они не повреждены или не имеют дефектов. Такой осмотр осуществляйте также в течение работы в интервалах между регулярными осмотрами. Ответственный работник определит, если обнаруженный дефект или неисправность, они могут представлять опасность и нужно более подробный осмотр.

8.1.3 Регулярный осмотр

Осуществляйте общий осмотр домкрата формой рекомендованных осмотров, при которых домкрат не надо разбирать. Рекомендованный регулярный осмотр, описанный в п.8.2(2) должен проводиться под надзором ответственных квалифицированных лиц, которые могут принять решение о разборке домкрата. Данные осмотры включают в себя требования ежедневных осмотров.

8.1.4 Временно используемый домкрат

- (1) Домкрат, не использующийся в течение от 1 месяца до 1 года, перед началом работы проверьте согласно п.8.1.2.
- (2) Домкрат, не использующийся более 1 года, перед началом работы проверьте согласно п.8.1.3.

8.1.5 Протокол осмотра

Всегда ведите записи о проведенных испытаниях, ремонтах, осмотрах и об уходе за домкратом. В интервалах приведенных в п.8.1.1 (2) (б), составляйте датированные протоколы об осмотрах и храните их в месте, доступном ответственным лицам.

Лицо, отвечающее за соблюдение правил техники безопасности, должно быть поставлено в известность о дефектах, обнаруженных при осмотре или в течение работы.

8.2 ПОРЯДОК ОСМОТРА

(1) **Ежедневный осмотр** (проводит обслуживающий персонал или ответственное лицо)

Деталь	Вид проверки	Оценка его годности	Исправление
Функция домкрата	Визуально, слухом	Домкрат тяжело поднимается, дергается, шумит,	Прочистить, смазать. Если все повторяется отдать в ремонт
2. Функция защелок	Визуально при подъеме	Защелки не совпадают с шестерней	Прочистить, смазать. Можно заменить пружину
3. Крепежные детали	Визуальная проверка болтов, гаек и т.п.	Бракованные или не имеющиеся части. Болтающиеся части.	заменить новыми закрепить ослабленные части

(2) **Регулярный осмотр** (проводит квалифицированное лицо)

Деталь	Способ проверки	Оценка его годности	Исправление
Крепеж	Визуальный осмотр всех гаек и болтов заклепок	Бракованные или отсутствующее	Бракованные или отсутствующее заменить, подтянуть
Все детали	Визуальный осмотр	Защелка не работает	Прочистить, смазать. Можно заменить пружину
3. Шильдик	Визуальный осмотр	Грузо - подъемность не читается	Поправить или заменить новым
4. Тормоз	Поднимите груз весом примерно максимальному	При остановке тормоз должен держать груз в любом положении	Если не соответствует, отремонтируйте тормоз

9 ПОИСК НЕ ИСПРАВНОСТЕЙ

Ситуация	Причина	Удаление не исправности
1. Домкрат не держит груз	Проскользживание тормозов	Регулировка тормозов или ремонт (см. ст. Обслуживание)
2. Домкрат тяжело поднимает груз или не поднимает	Перегрузка Не исправный шестерны	Снизить нагрузку, или ремонт домкрата
3. Домкрат свистит	Плохая смазка	Смазать смазкой
4. Не слышно характерный звук защелки	Лопнутая пружина, гряз, ржавчина	Очисть пружину и прочистить

10 СМАЗКА

10.1 ОБЩЕЕ

Перед нанесением новой смазки тщательно удалите старую, очистите детали кислотным растворителем, а потом нанесите новую смазку. Используйте смазку, рекомендованную производителем.

Домкраты типа 15-00 (реечные домкраты Грузоподъемность 2,5, 5т, 10 т) на кожухе зубчатой передачи снабжены смазочной пробкой. Мы рекомендуем производить регулярное смазывание механизма передачи, как минимум 1 раз в 6 месяцев.

Используйте жирную смазку:

Литиевая пластическая универсальная смазка, водоустойчивая, годная для употребления минимально в диапазоне рабочих температур от -20°C до +50°C. Напр. A2, LV2EP.

10.2 МЕХАНИЗМ ДОМКРАТА

Выдвиньте незагруженный домкрат в максимальное положение. Смажьте реечную штангу и домкрат опустите.

Используйте жирную смазку:

Литиевая пластическая универсальная смазка, водоустойчивая, годная для употребления минимально в диапазоне рабочих температур от -20°C до +50°C. Напр. A2, LV2EP.

Смажьте все скользящие или движущиеся поверхности на рукоятке домкрата.

! ПРЕДУПРЕЖДЕНИЕ

Неправильный уход и недостаточное смазывание может привести к поломке.

ВСЕГДА смазывайте чаще в коррозионной среде (соленая вода, морской климат, кислоты и под.), чем при нормальных обстоятельствах.

11 УХОД

11.1 ПРАВИЛА ТЕХНИКИ БЕЗОПАСНОСТИ

Уход и ремонт могут осуществлять только квалифицированные лица, обученные уходу и ремонту данных домкратов и ознакомленные с правилами техники безопасности.

! ПРЕДУПРЕЖДЕНИЕ

ВСЕГДА используйте исключительно детали, поставленные производителем.

ВСЕГДА проконтролируйте работу домкрата по окончании ухода.

ВСЕГДА обозначьте неисправный или ремонтируемый домкрат соответствующей надписью (например, “НЕ РАБОТАЕТ”).

НИКОГДА не проводите уход, если на домкрате прикреплен груз.

НИКОГДА не эксплуатируйте ремонтируемый домкрат!

11.2 ЗАМЕНА ТОРМОЗНЫХ ВКЛАДЫШЕЙ И РЕГУЛИРОВКА ТОРМОЗА

11.2.1 Демонтаж тормоза (рис. 6)

Отсоедините рукоятку (рычаг с защелкой или ручку-рычаг) от домкрата. Отвинтите предохранительные болты (6), а потом гайку (5). Вытяните пружину (4) и плечо рукоятки (7). С втулки (1) снимите храповик (3) и оба тормозных вкладыша (2А) и (2В) замените.

11.2.2 Монтаж и регулировка тормоза (рис. 6 и 7)

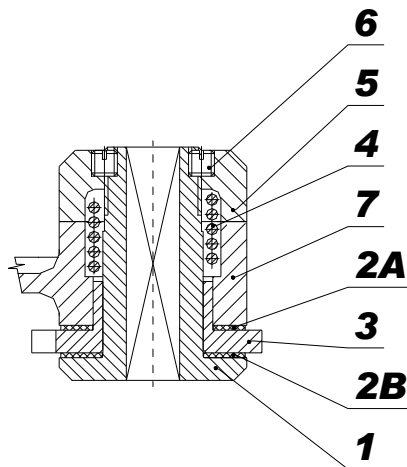


Рис. 6

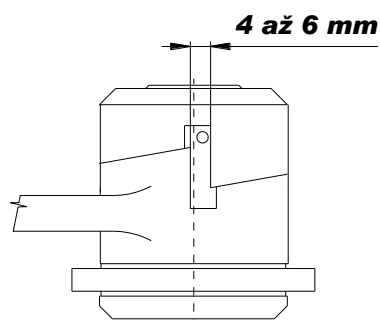


Рис. 7

При монтаже действуйте обратным путем. На втулку (1) наденьте фрикционный вкладыш (2В), храповик (3) и второй фрикционный вкладыш (2А). Наденьте на плечо рукоятки (7), затем пружину (4) и привинтите гайку (5). Гайку затяните таким образом, чтобы зазор между зубцами составлял 4 – 6 мм (см. рис. 5). Затяните болты (6).

11.3 ОБЩИЕ ИНСТРУКЦИИ

Следующие инструкции дают общую важную информацию о демонтаже, проверке, ремонте и сборке домкрата. Если домкрат был разобран, следуйте следующим инструкциям.

1. Уход и ремонт осуществляйте в чистой среде.
2. **НИКОГДА** не разбирайте домкрат в большей степени, чем это необходимо для проведения нужного ремонта.
3. **НИКОГДА** не прилагайте излишнее усилие при демонтаже деталей.
4. **НИКОГДА** не используйте нагрев (каление) в качестве вспомогательного средства при демонтаже деталей, которые послужат для дальнейшего использования.
5. Поддерживайте чистоту на рабочем месте во избежание попадания загрязнений в шарикоподшипники или в другие движущиеся части.
6. При нажатии деталей в тисках используйте кожаные или медные прокладки для охраны поверхности детали.

11.4 КОНТРОЛ

Проверьте пригодность для дальнейшего использования всех разобранных частей.

1. Проверьте все детали, если они не изношены и не имеют борозды или трещины.
2. Проверьте, если у резьбовых деталей не повреждена резьба.

11.5 РЕМОНТ

Изношенные или неисправные части необходимо заменить.

Небольшие заусенцы, царапины и другие мелкие поверхностные недостатки устранили и загладили с помощью мелкого абразивного бруска или наждачного полотна.

11.6 ИСПЫТАНИЕ

У каждого отремонтированного домкрата должно проводиться квалифицированным лицом или сервисной мастерской испытание нагрузкой с грузом весом, превышающим грузоподъемность домкрата на 10%, с целью проверки функций и тормоза домкрата.

12 СНЯТИЕ С ЭКСПЛУАТАЦИИ – ЛИКВИДАЦИЯ

Домкрат не содержит вредные вещества, его детали сделаны из стали и чугуна. По снятии с эксплуатации сдайте их организации, ликвидацией металлолома.

13 СООТВЕТСТВУЮЩАЯ ДОКУМЕНТАЦИЯ

13.1. ES провозглашение о соответствии

13.2. Инструкция соответствует следующим техническим требованиям:

- постановление правительства 176/2008 Sb (постановление EP и 2006/42ES)
- постановление правительства 23/2003 Sb (постановление EP и 98/9/ES)
- CSN EN ISO 12100-1
- CSN EN 1494+A1
- CSN EN 1127-2
- CSN EN 1127-1
- CSN EN 13463-1
- постановление CBU с.22|89 Sb
- CSN 33 2030.

14 ЗАКЛЮЧИТЕЛЬНЫЕ ТРЕБОВАНИЯ ПОСТАВЩИКА К ЗАКАЗЧИКУ

Какие либо изменения, в том числе использования неоригинальных запчастей можно проводить только под четким руководством производителя. При несоблюдении этого условия производитель не несет ответственность за безопасность при эксплуатации продукции. В таком случае гарантия недействительна.