

AVF 234S: SUT Привод клапана с пружинным возвратом

Для контроллеров с аналоговым (0...10 В и/или 4...20 мА) или переключаемым выходом (2- или 3-поз. управлением). Для управления проходными или трехходовыми клапанами серии V/BUD и V/BUE Ду65...150, V/BUG, V/BUS и VUP, а так же серии V6 и V6. Привод клапана имеет пружинную функцию с заданным конечным положением в случае сбоя питания или срабатывания ограничителя. Характеристика клапана (линейная/равнопроцентная/квадратичная) устанавливается на позиционере. Корпус из самозатухающего, желтого пластика. Мотор постоянного тока, электроника управления, визуализация с помощью LED, передаточный механизм из закаленной стали, не требует ухода, комплект пружин, стержни монтажа из нержавеющей стали, и монтажная консоль из чугуна легкого металла для установки на клапан. Другие свойства: электронное отключение по нагрузке с помощью упора на приводе или клапане, автоматическая калибровка к ходу клапана, кодирующие переключатели для установки характеристики и времени хода, пусковая рукоятка для ручного управления на корпусе (с выключением двигателя и для вызова повторной инициализации). Возможно переключение направления действия извне (питание на разъем 2а или 2б). Электроразъемы (не более 2,5 мм²) с винтовыми разъемами. Три открываемых кабельных ввода для M20×1,5 (2×) и M16×1,5. Монтаж от вертикального (не перевернутого) до горизонтального положения.



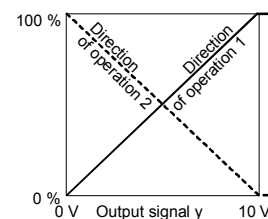
T10427



Y02158



Y10161



B07650

Тип	Время хода		Функция переагр.	Сила Н	Ход мм	Вес кг
	Мотор сек/мм	Пружина Пружина сек ¹⁾				
Привод для клапанов серии : VUD / BUD, VUE / BUE, VUG / BUG, VUS / BUS and VUP ⁶⁾						
AVF 234S F132	2 / 4 / 6	15...30	закрыт (NC)	2000	0...40	5.6
AVF 234S F232	2 / 4 / 6	15...30	открыт(NO)	2000	0...40	5.6
Подходит для монтажа на клапаны серии : V / B6 и VXD, VXE, BXD, BXE						
AVF 234S F132-5	2 / 4 / 6	15...30	закрыт (NC)	2000	14	5.6
AVF 234S F132-6	2 / 4 / 6	15...30	закрыт (NC)	2000	40	6.0
Позиционер: ²⁾						
Сигнал управления 1	0...10 В, R _i > 100 кΩ		Начальная точка U ₀	0 или 10 В		
Сигнал управления 2	4...20 мА, R _i = 50 Ω		Управляющий диапазон ΔU	10 В		
Сигнал обратной связи	0...10 В, нагрузка > 2,5 кΩ		Диапазон переключения X _{Sh}	300 мВ		
Питание	24 V~	± 20%, 50...60 Гц	Допустимая внешней влажн.	< 95 %rh		
	24 V-	± 15%		без конденсации		
с аксессуаром	230 V~	± 15%	Уровень защиты	IP 66 (EN 60529)		
Потребляемая мощность	7.5 Вт 20 ВА ³⁾		Класс защиты	III по EN 60730		
Ход	8...49 мм		Время реагирования при 3-позиц.	200 мс		
Кол-во пружинных возвратов	> 40.000		Электрическая схема	A10359		
Макс. температура среды	130 °C ⁴⁾		Размерный чертёж	M10355		
Допустимая пнешняя темп.	-10...55(60) °C		Инструкция по монтажу	MV 505920		
			Декларация материалов	MD 51.378		

Аксессуары

0313529 001* Модуль разделения диапазона для создания последовательности MV 505671

Модуль, вставляемый, 3-позиционный запуск, дополнительная мощность 2 ВА

0372332 001* 230 V ± 15% питание, MV 505901

0372332 002* 100 V ± 15% питание, MV 505901

Вспомогательные сменные переключатели (2 шт. каждый) 12...250 В~

0372333 001* Непрерывно настраиваемый, мин. 100 мА и 12 В, доп. нагрузка 6(2) А, MV 505866

0372333 002* Контакты с золотым покрытием, от 1 мА до 30 В; расш. диапазона 3(1) А; MV 505866

0372334 001* Потенциометр 2000 Ω, 1 W, 24 В; установка по MV 505894

0372334 002* Потенциометр 130 Ω, 1 W, 24 В; установка по MV 505894

0372334 006* Потенциометр 1000 Ω, 1 W, 24 В; установка по MV 505894

0372336 180* Проставка⁵⁾ (необходима при температуре среды от 130 °C до 180 °C, MV 505902)

0372336 240* Проставка⁵⁾ (необходима при температуре среды от 180 °C до 240 °C, MV 505902)

Монтажный набор для AVF 234S F132 и клапанов Sauter (для 0372338 002, проставки не нужны)

0372338 001 V/B6 до DN 50 и V/BXD, V/BXE до DN 50 с ходом 14 мм, MV 505903

0372338 002 V/B6 DN 65-150 и V/BXD, V/BXE от DN 65 с ходом 40 мм, MV 505903

0372338 003 Набор переделки AVF 234S F132-5 в стандартный привод AVF 234S F132, MV 505903

0378338 004 Набор переделки AVF 234S F132-6 в стандартный привод AVF 234S F132, MV 505903

Набор адаптеров для не-Sauter клапанов

0372376 010 Siemens с ходом 20 мм или осью ø10 мм, MV 505974

0372376 014 Siemens с ходом 40 мм или осью ø14 мм, MV 505974

0372377 001 JCI DN15...150 с ходом 14, 25 или 40 мм или осью ø10, 12 или 14 мм, MV 505975

0372378 001 Honeywell с ходом 20 мм, MV 506069

0372378 002 Honeywell с ходом 38 мм, MV 506069

0372386 001 LDM Typ RY113 R/M, MV P100000538

0372387 001 Satchwell Typ VZF1727

0372389 001 ITT-Dräger, DN 15...32, MV P100000376

0372389 002 ITT-Dräger, DN 40...50, MV P100000376

0378263 001 упор (необходим для V/BXD, V/BXE Ду15...50, V/B6 Ду15 с kvs < 1 м³/ч)

0386263 001 Винтовые клеммы, M16 × 1,5

0386263 002 Винтовые клеммы, M20 × 1,5

^{*)} Размерный чертёж или электрическая схема доступны под тем же номером.

1) Время возврата соответствует ходу от 14 до 40 мм и не зависит от установленного времени хода

2) Также для 2-поз. или 3-поз. управления (в зависимости от подключения) при 24В~

3) Расчет трансформаторов по этим велич., иначе могут возникнуть функциональные неисправности.

4) Для более высоких темп. среды 180°C или 240°C требуется промежуточная деталь (см. аксессуары)

5) Промежуточная деталь не требуется для типа F132-6

6) Комбинация с VUP и VUS: нормально закрыт с F232, нормально открыт с F132

Принцип работы

После первого запуска, или после перезапуска (клемма 21), должно пройти до 45 с прежде чем привод станет снова доступен. В зависимости от подключения (см. электрическую схему) привод можно использовать как аналоговый (0...10 В и/или 4...20 мА), 2-позиционный (Откр.-Закр.) или 3-позиционный (Откр.-Стоп-Закр.) привод.

Необходимое время хода привода может быть установлено с помощью переключателей S1 и S2. С помощью переключателей S3 и S4 можно менять характеристику клапана (равнопроцентная, линейная, квадратичная).

Наружная рукоятка позволяет устанавливать позицию в ручную. Если рукоятка повернута наружу, то двигатель выключен. После возврата рукоятки, пружинная функция снова активна и привод снова принимает уставку (без инициализации). Если рукоятка повернута наружу, привод остается в этом положении.

Инициализация и сигнал обратной связи

Устройство инициализируется автоматически, при использовании в любом режиме. Как только на привод в первый раз подается напряжение, он двигается до нижнего стопа клапана, таким образом осуществляя автоматическое соединение с осью клапана. Затем он двигается до верхнего стопа и значение записывается и сохраняется с помощью системы измерения пути. Управляющий сигнал и сигнал обратной связи настраиваются на этот эффективный ход. После сбоя питания или пружинного возврата переинициализация не производится. Значения остаются сохраненными.

Для переинициализации, привод должен быть подключен к питанию. Чтобы запустить инициализацию нужно, повернуть рукоятку наружу и вернуть ее на место дважды за 4 секунды. Оба светодиода должны мигнуть красным.

Во время инициализации, обратная связь не функционирует, что соответствует "0" значению. Во время инициализации используется минимальное время хода. Переинициализация вступает силу только после полного окончания всей процедуры. Еще один поворот рукоятки прервет процедуру.

Если привод клапана встречает препятствие, он сообщает об этом установкой сигнала обратной связи на 0 В после прибл. 90 с. Тем не менее, в этот период времени привод будет пытаться преодолеть препятствие. Если препятствие удалось преодолеть, восстанавливается нормальная функция управления и сигнал обратной связи.

Пружинный возврат

При сбое или отключение питания, или при срабатывание контрольного контакта, бесщеточный мотор постоянного тока освобождает передаточный механизм и привод устанавливается в соответствующее конечное положение (в зависимости от типа) предварительно напряженной пружины. После этого, функция управления отключается на 45 с (оба светодиода мигают красным) для того, чтобы конечная позиция достигалась в любом случае. Скорость перезапуска контролируется с помощью мотора для того, чтобы исключить скачки давления в трубопроводе. Бесщеточный мотор постоянного тока имеет три функции: как магнит для удержания положения, как тормоз (в качестве генератора) и как мотор для функции управления. После пружинного возврата переинициализация не производится.

Подключение как 2-позиционного привода (24 В)

Управление (ОТКРЫТ/ЗАКРЫТ) может осуществляться двумя кабелями. При этом напряжение подается на клеммы 1 2a и 21. Если напряжение (24 В) подано на клемму 2b привод открывает управляющий проход клапана. После отключения этого напряжения, привод двигается в противоположную конечную позицию и закрывает клапан. Электронное отключение мотора срабатывает в конечных позициях (ограничитель клапана, или при достижение максимального хода) или в случае перегрузки (без конечных переключателей).

Время хода может быть установлено с помощью кодирующих переключателей. В этом случае кривая характеристики не может быть выбрана (действует кривая характеристики клапана). Сигнал обратной связи подается если выполнена инициализация и есть питание на клемме 21. Клеммы 3i, 3u и 44 не должны быть подключены.

Подключение как 3-позиционного привода (24 В)

Подавая напряжение на клеммы 2a (или 2b) можно установить клапан в любую позицию. Если напряжение подано на клеммы 1 и 2b, шток клапана выдвигается и открывает клапан. Он втягивается и закрывает клапан если электрическая цепь замкнута на клеммы 1 и 2a.

В конечных позициях (на стопе клапана, или при достижение максимального хода) или в случае перегрузки, срабатывает электронное отключение мотора (без конечных переключателей). Направление хода может быть изменено переменной подключения.

Время хода может быть установлено с помощью кодирующих переключателей. В этом случае кривая характеристики не может быть выбрана (действует кривая характеристики клапана). Сигнал обратной связи подается если выполнена инициализация и есть питание на клемме 21. Клеммы 3i, 3u и 44 не должны быть подключены.

Подключение с 230 В как 2-/3-поз. или с аналог. управл. приводом (аксессуар 0372332)

Модуль аксессуара вставляется в места подключения и затем подключается соответственно. Время хода может быть установлено с помощью кодирующих переключателей. Кривая характеристики не может быть выбрана; действует кривая характеристики клапана.

На этом приводе (не имеющем возвратной пружины) переключатель устанавливается в нижнее положение.

Подключение с управляющим напряжением (0...10 В и/или 4...20 мА)

Встроенный позиционер управляет приводом в зависимости от выходного сигнала контроллера У.

В качестве управляющего сигнала используется сигнал напряжения (0...10 В-) на клемме 3u, или сигнал тока на клемме 3i. Если сигнал подается на обе клеммы (3u (0...10 В) и 3i (4...20 мА)) одновременно, сигнал с большим значением имеет приоритет.

Режим работы 1 (сетевое напряжение на внутренней клемме 2a):

при возрастании выходного сигнала, шток клапана выдвигается и открывает клапан (управляющий проход).

Режим работы 2 (сетевое напряжение на внутренней клемме 2b):

при возрастании выходного сигнала, шток клапана втягивается и закрывает клапан (управляющий проход).

Начальная точка и управляющий диапазон фиксированы. Для задания частичных диапазонов (только для входа напряжения 3u), устройство разделения диапазона доступно в качестве аксессуара (смотри функции устройства разделения диапазона); это устройство предназначено для установки на привод.

После подключения питания и инициализации, привод устанавливает клапан в любое положение от 0% до 100%, в зависимости от управляющего сигнала. Электроника и система измерения пути исключают потерю хода, и таким образом привод не нужно время от времени переинициализировать. При достижении конечных положений, положение проверяется, по необходимости корректируется и снова записывается. Это позволяет использовать несколько приводов одного типа параллельно. Сигнал обратной связи $u_0 = 0...10$ В соответствует эффективному ходу клапана от 0 до 100%.

Если управляющий сигнал 0...10 В пропадает при режиме работы 1, шток полностью втягивается и закрывает клапан. Таким образом чтобы открыть клапан (режим работы 1), необходимо приложить напряжение 10 В между клеммами 1 и 3u, или сменить режим работы на 2.

Характеристику клапана (линейную / равнопроцентную / квадратичную) можно установить с помощью кодирующих переключателей. Эти характеристики могут использоваться только при аналоговом управлении. Кроме того с помощью переключателей можно устанавливать времена хода (могут быть использованы для 2-, 3-позиционного или аналогового управления).

Светодиодная индикация

На приводе есть два двухцветных светодиода (красный / зеленый).

Оба светодиода мигают красным:	процедура инициализации
Верхний светодиод горит красным:	верхний ограничитель или позиция "ЗАКР" достигнуты
Нижний светодиод горит красным:	нижний ограничитель или позиция "ОТКР" достигнуты
Верхний светодиод мигает зеленым:	привод работает, движется к положению "ЗАКР"
Верхний светодиод горит зеленым:	привод стоит, последнее направление движ. "ЗАКР"
Нижний светодиод мигает зеленым:	привод работает, движется к положению "ОТКР"
Нижний светодиод горит зеленым:	привод стоит, последнее направление движ. "ОТКР"
Оба светодиода горят зеленым:	режим ожидания после включ., или аварийной функции
Светодиоды не горят:	нет питания (клемма 21)
Оба светодиода мигают красным и зеленым:	привод в ручном режиме

Устройство разделения диапазона (аксессуар 0313529)

Этот аксессуар может быть встроен в привод или подключен внешне в электро распределительной коробке. Начальная точка U_0 и управляющий диапазон ΔU могут быть установлены с помощью потенциометра. Это позволяет управлять несколькими регулирующими элементами в последовательности или каскаде с помощью одного управляющего сигнала контроллера. Входной сигнал (частичный диапазон) преобразуется в выходной сигнал 0...10 В.

Примечания по проектированию и монтажу

Нельзя допускать проникновения конденсата или капель воды и.т.д., вдоль оси клапана внутрь привода.

Клапан устанавливается прямо на привод и фиксируется с помощью болтов (дальнейших настроек не требуется). Привод автоматически соединяется с осью клапана. В зависимости от состояния и типа привода, при поставке, ось привода находится в положение 0% или 100%.

В корпусе находятся три открываемых кабельных ввода которые автоматически открываются при вкручивание гермоввода кабеля.

Принцип шагового мотора/электроники обеспечивает параллельную работу нескольких приводов одного типа. Сечение соединительного кабеля выбирается в зависимости от длины линии и количества приводов. При пять приводах подключенных параллельно и длиной линии 50 м, рекомендуется использовать кабель с сечением 1.5 мм² (энергопотребление привода × 5).

На привод можно установить один модуль 230 В, один дополнительный аксессуар (вспомогательный переключатель или потенциометр) и устройство разделения диапазона.

Дополнительная техническая информация

Желтый корпус (состоящий из лицевой и задней панелей и соединительной коробки) является только как футляром. Рукоятка ручного управления находится спереди. Мотор постоянно тока, электроника управления, силовые элементы и не требующий обслуживания передаточный механизм размещены в корпусе.

Примечание по внешним температурам: если температура среды в клапане не превышает 110 °С, внешняя температура может достигать 60 °С. Если температура среды превышает 110 °С, внешняя температура не должна превышать 55 °С, или нужно использовать аксессуар 0372336 180 (промежуточная деталь).

Вспомогательный переключатель

Характеристики переключателя: макс. 250 В~, ток: мин. 20 мА при 20 В

Характеристики переключателя: макс. 4...30 В=, ток .1...100 мА

Внимание!!!!!!

- Если температура среды в клапане высока, крепежные стержни и шток привода также могут разогреваться до высоких температур.
- Приводы с функцией безопасности должны регулярно проверяться (пробный прогон).
- Если сбой конечного регулирующего элемента может привести к серьезным последствиям, следует принять дополнительные меры предосторожности.
- Запрещается демонтировать пружины привода из-за большого риска травм.

CE conformity

EMC Директива 89/336/ЕЕС	Машинная Директива 98/37/ЕЕС/II/B	Директива Низкого Напр. 73/23 ЕЕС
EN 61000-6-1	EN 1050	EN 60730-1
EN 61000-6-2		EN 60730-2-14
EN 61000-6-3		Категория Перегрузки III
EN 61000-6-4		Уровень загрязнения III

Desired character. curve	Switch coding	Characteristic curve for valve	Characteristic curve for drive	Effective on valve
Equal percentage				
Quadratic				
Linear				
Equal percentage				
Linear				

= factory setting

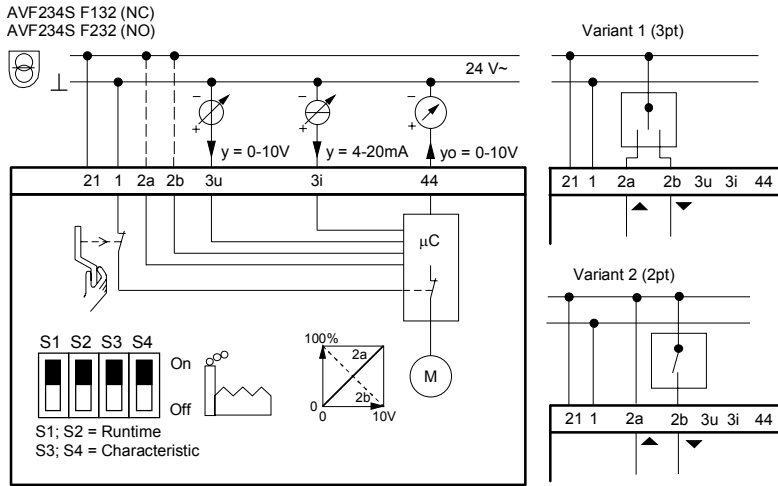
B10376

Run time per mm	Switch coding	Run time for 14 mm stroke	Run time for 20 mm stroke	Run time for 40 mm stroke
2s		28s ± 1	40s ± 1	80s ± 2
4s		56s ± 2	80s ± 2	160s ± 4
6s	 	84s ± 4	120s ± 4	240s ± 8

= factory setting

B10377

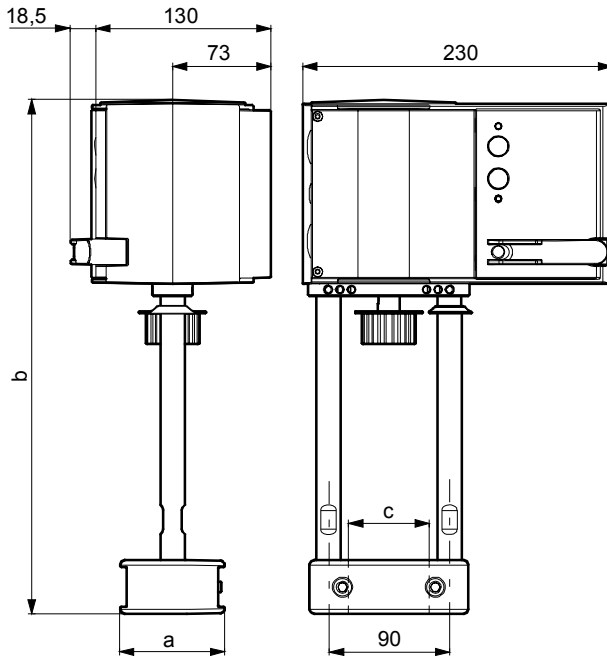
Электрическая схема



NC = Обычно закрыт (закрыт без питания)
NO = Обычно открыт (открыт без питания)

A10359

Размерный чертеж

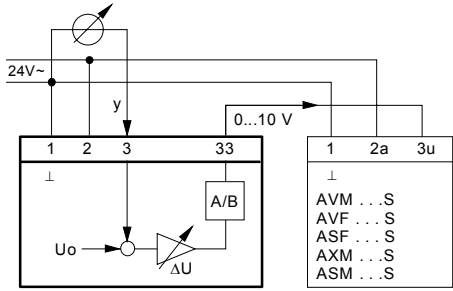


Type	a	b	c
AVF 234S F132/232	-	-	44
AVF 234S F132-5	58	289	38
AVF 234S F132-6	78	382	60

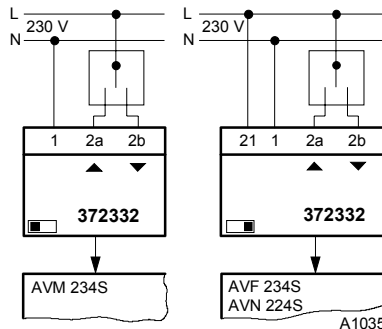
M10355

Аксессуары

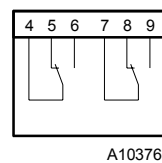
313529



372332



372333



372334

