

ASM 124: Приводы

Для контроллеров с переключаемым выходом (2 или 3-позиционное управление). Для управления воздушными, запорными и жалюзийными заслонками.

Корпус из двух частей, из негорючего пластика: чёрная нижняя часть, жёлтая верхняя часть. С синхронным мотором, электронным устройством управления и отключения, магнитной муфтой и автоматической трансмиссией. Электронное распознавание конечной позиции и отключение мотора, с помощью датчиков в передаточном механизме устройства. Самоцентрирующийся адаптер оси для установки на оси клапана. Трансмиссия может быть разобрана для установки на клапан или ручной настройки. Силовой кабель длиной 1.2 м, $3 \times 0.75 \text{ мм}^2$, смонтирован к корпусу. Крепёжный кронштейн, который также служит защитой от перекоса, имеет два металлических винта. Подходит для установки в любом положении. Отверстия с резьбой M5 для установки на крепёжный кронштейн.



Тип ³⁾	Момент вращения [Нм]	Момент держания [Нм]	Время поворота на ¹⁾ 90°, [сек]	Напряжение питания	Вес [кг]
ASM 124 F120	18	18	120	230 В~	1.2
ASM 124 F122	18	18	120	24 В~	1.2

Питание	230 В~	± 15%, 50...60 Hz	Степень защиты	IP 54 по EN 60529
	24 В~	± 20%, 50...60 Hz	Класс защиты	24 V III по IEC 60730
Потребление энергии			230 V	II по IEC 60730
ASM 124 F120	2.9 W	5.6 VA	Шум во время работы	< 30 dB(A)
ASM 124 F122	2.3 W	2.4 VA	Постоянная времени	200 мс
Угол поворота	90° ¹⁾		Схема подключения	
Ось клапана	Ø 10...20 мм		2-позиц. 24 V	A10210
	□10...16 мм		2-позиц. 230 V	A10402
Ось клапана (прочность)	макс. 300 НВ		3-позиц.	A09713
Допустимая наружная темп.	-20...55 °C		Размерный чертёж	M05671
Допустимая наружная влажн.	< 95 %rh		Инструкц. по монтажу	MV 505792
	без конденсации		Перечень испол. материалов	MD 51.025



Аксессуары

0361977 001	Сборочный набор для управляющих клапанов МН32 / МН42; MV 505477
0370059 000*	Накладной рычаг для осей с d=8-18 мм
0370990 001*	Вспомогательный переключающийся контакт ²⁾ , одиночный, MV 505446
0370990 002*	Вспомогательный переключающийся контакт ²⁾ , двойной, MV 505446
0370992 001*	Потенциометр, 2000 Ω 1 W, MV 505446
0370992 002*	Потенциометр, 130 Ω 1 W, MV 505446
0372200 001	Крепёжный кронштейн; MV 505676
0372201 001	Удлинитель оси с креплением; MV 505676
0372202 001	Рычаг и лента; MV 505676
0372203 001	Соединительная деталь для 370990; MV 505676
0372204 001	Удлинитель оси для накладного рычага 370059; MV 505676

*) Размерный чертёж или схема подключения доступны под тем же номером.

1) Максимальный угол поворота: 95° (без ограничителей)

2) Плавно устанавливается в диапазоне от 0...90°; макс. нагрузка 5 (2) А, 24...230 В

4) Версия с кабелем не содержащим галогенов доступна по запросу.

Принцип работы

Подавая питание на кабель 2a или 2b, можно установить исполнительный элемент в любое необходимое положение.

Направление вращения для 3-позиционного управления (если смотреть от привода на соединение)

–адаптер оси поворач. по часовой стрелке, если питание подано на коричневый провод (2a)

–адаптер оси поворач. против часовой стрелки если питание подано на черный провод (2b).

Направление вращения для 2-позиционного управления, 24В (если смотреть от привода на соединение): черный провод (2b) всегда под напряжением.

–адаптер оси поворач. по часовой стрелке, если питание подано на коричневый провод (2a)

–адаптер оси поворач. против часовой стрелки если нет питания на коричневом проводе (2a).

Направление вращения для 2-позиционного управления, 230В (если смотреть от привода на соединение): коричневый провод (2a) всегда под напряжением.

–адаптер оси поворач. по часовой стрелке, если питание подано на черный провод (2b)

–адаптер оси поворач. против часовой стрелки если нет питания на черном проводе (2b).

В конечных позициях, срабатывает электронное распознавание конечной позиции (отключается мотор). В случае перегрузки, магнитная муфта защищает трансмиссию. Эффективные конечные позиции определяются ограничителями на клапане, или ограничителем угла поворота, или достижением максимального угла поворота 95°.

Ручные установки поворотом адаптера оси после разъединения шестерен (кнопка на крышке корпуса).

При 3-позиционном управлении изменение направления вращения осуществляется переключением кабелей к разъемам.

Примечания по проектированию и монтажу

Комбинация синхронного мотора и электроники позволяет нескольким клапанам с различными уровнями вращательного момента работать параллельно. Привод может быть установлен в любом положении, он может быть установлен прямо на ось клапана и зафиксирован с помощью самоцентрирующегося зажима.

N.B.: Осторожно! Корпус открывать нельзя!

Каждый привод можно укомплектовать следующими аксессуарами: 1 комплектом одиночных вспомогательных контактов, или 1 комплектом двойных вспомогательных контактов, или потенциометром. Изменяя положение диска под соединительной деталью, можно установить ограничение угла поворота от 0 до 90° с шагом 5°. Соединительная деталь подходит для осей клапанов Ø 10...20 мм и □ 10...16 мм.

Установка вне помещения. Рекомендуется создать дополнительную защиту устройства от погодных условий при установке вне помещения.

Дополнительные технические данные

Верхняя часть корпуса, с крышкой, кнопкой ручных установок и cap button, содержит синхронный мотор, конденсатор и электронное управляющее и отключающее устройство. Нижняя часть содержит автоматическую трансмиссию, магнитную муфту и адаптер оси. Чтобы менять направление вращения, нужно поменять местами коричневый и черный провода.

Вспомогательные переключающиеся контакты

Характеристики контактов: макс. 230 V пер.тока; мин. ток 20 mA при 20 V

Характеристики контактов: макс. 4...30 V пост.тока; мин. ток 1...100 mA

CE соответствие

EMC директива 89/336/EWG
EN 61000-6-1
EN 50081-1
EN 61000-6-2
EN 50081-2

Машинная директива 98/37/EWG (II B)
EN 1050
EN 292

Директива малого напр. 73/23 EWG
EN 60730 1
EN 60730-2-14
Категория перенапряжения III
Степень загрязнения III
Категория перенапряжения II

CE соответствие

EMC директива 89/336/EEC
EN 61000-6-1
EN 61000-6-2
EN 61000-6-3
EN 61000-6-4

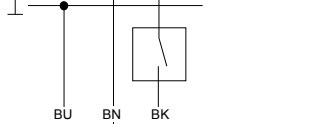
Машинная директива 98/37/EEC (II B)
EN 1050

Директива малого напр. 73/23/EEC
EN 60730-1
EN 60730-2-14
Категория перенапряжения III
Степень загрязнения III

Схема подключения

2-Pt Ansteuerung/ commande/ control:

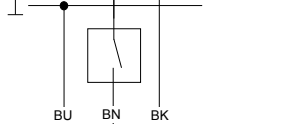
F...0 = 230V~



A10402b

2-Pt Ansteuerung/ commande/ control:

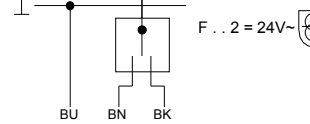
F...2 = 24V~



A10210c

3-Pt Ansteuerung/ commande/ control:

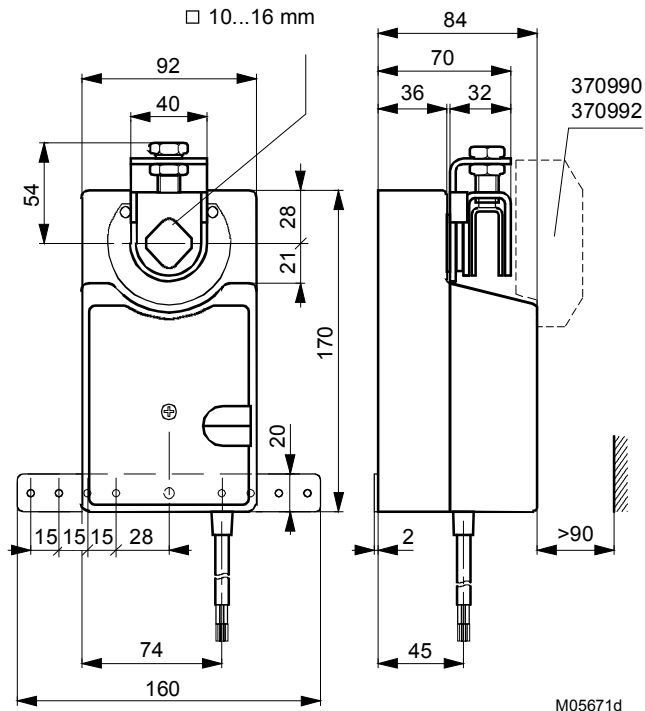
F...0 = 230V~



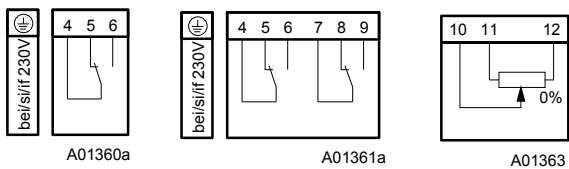
A09713b

Размерный чертеж

ASM 124: \varnothing 10...20 mm
□ 10...16 mm



Аксессуары



На каждый привод может быть установлен только один потенциометр или вспомогательный контакт.

