

AVM 105, 115: Приводы

Для контроллеров с переключаемым выходом (2/3-позиционное управление). Для управления проходными или трехходовыми клапанами серий VUN/BUN, VUD/BUD, VUE/BUE.

Корпус из двух частей из огнеупорного пластика, черная нижняя часть, желтая верхняя часть. Синхронный мотор с электроникой для управления и отключения, электромагнитной муфтой и необслуживаемой трансмиссией. Электронное распознавание конечных позиций и отключение мотора временным реле устройства. Пластиковая крепежная скоба и латунная гайка-колпачок для установки клапана. Монтаж с клапаном практически автоматический. Съемная трансмиссия для ручной установки клапана (торцовый ключ по. 6). Кабель питания 1.2 м длиной, $3 \times 0.75 \text{ мм}^2$. Установочное положение: от вертикального до горизонтального, но не вверх ногами.



T16879



Y07551

Тип	Управл.	Время хода [с]	Ход [мм]	Толкающая сила [Н]	Питание	Вес [кг]
AVM 105 F100	2/3-позиц.	30	8	250	230 В~	0.7
AVM 105 F120	2/3-позиц.	120	8	250	230 В~	0.7
AVM 105 F122	2/3-позиц.	120	8	250	24 В~	0.7
AVM 115 F120	2/3-позиц.	120	8	500	230 В~	0.7
AVM 115 F122	2/3-позиц.	120	8	500	24 В~	0.7
Питание	230 В~ ± 15%, 50...60 Гц 24 В~ ± 20%, 50...60 Гц			Защита (горизонт.полож.) Класс защиты	24 В 230 В	IP 54 по EN 60529 III по IEC 60730 II по IEC 60730
Потребление энергии				Мин. Время ответа		200 мс
F100	2.4 Вт	4.5 ВА				
F120	2.0 Вт	4.0 ВА				
F122	1.6 Вт	1.7 ВА				
Макс. температура среды	100 °C			Схема подключения 2-поз. 3-поз.		A10351 A09679
Допустимая внешняя темп.	-10...55 °C			Размерный чертёж		M09743
Внешняя влажность	5.. 95 %rh Без конденсации			Инструкции по монтажу Декларация материалов		MV 505790 MD 51.361

Тип	Управл.	Время хода [с]	Ход [мм]	Толкающая сила [Н]	Питание	Вес [кг]
AVM 115 F901	2/3-позиц.	160	10	500	230 В~	0.7

AVM 115 F901-Подходит для клапанов Sauter valveco VCL040 и VCL050. Отклонения от стандартных типов: обратный масштаб и, следовательно, обратное подключение.

Аксессуары

- 0372145 001*** Вспомогательный переключающийся контакт ¹⁾, одиночные, MV 505795
- 0372145 002*** Вспомогательный переключающийся контакт ¹⁾, двойные, MV 505795
- 0372249 001*** Соединительный элемент необходимый для среды с температурой >100 °C (рекомендован для температуры < 10 °C);
- 0372273 001*** Адаптер для клапанов Siemens VVG / VXG 44 и 48; MV 505848
- 0372286 001 ²⁾** Потенциометр 130 Ω; MV 505795
- 0372286 002 ²⁾** Потенциометр 1000 Ω; MV 505795
- 0372286 003 ²⁾** Потенциометр 5000 Ω; MV 505795
- 0372320 001** Торцовый ключ для ручной настройки
- 0372459 100*** Версия для внеш. сети 230В для параллельной работы с А*М 1**или приводами с концевыми выключателями, вклоч. распределительная коробка; MV 506102
- 0372459 102*** Версия для внешней сети 24В для параллельной работы с А*М 1** или приводами с концевыми выключателями, вклоч. распределительная коробка; MV 506102

^{*)} Размерный чертёж или схема подключения доступны под тем же номером

- 1) Неограниченно изменяемые от 0...100 %; макс. нагрузка 5(2) А, 24...230 В
- 2) Только один потенциометр или один комплект вспомогательных контактов может быть установлен на каждый привод!

Работа

Подавая питание или на синий провода, можно установить конечный управляющий элемент в любую желаемую позицию с помощью соединительного стержня.

Направление движения штока при 3-позиционном управлении:-

- Соединительный стержень выдвигается (и клапан открывается) если питание подается на привод через синий (ММ/Н) и коричневый (01) провода.
- Соединительный стержень задвигается (и клапан закрывается) если питание подается на привод через синий (ММ/Н) и черный (02) провода.

В случае 3-позиционного управления, направление может быть изменено сменой подключения. Направление движения штока при 2-позиционном управлении (черный провод 02 постоянно под напряжением):-

- Соединительный стержень выдвигается (и клапан открывается) если питание подается на привод через синий (ММ/Н) и коричневый (01) провода.

- Соединительный стержень задвигается (и клапан закрывается) если питание подается на привод через синий (MM/N) и не подается на коричневый (01) провод.

В обеих конечных позициях (при достижении упора клапана или максимального хода), или в случае перегрузки, срабатывает электромагнитная муфта. Управляющий сигнал отключается электроникой после трех минут (60 секунд для F100).

Для ручной настройки нужно рассоединить передачи (скользящий переключатель возле кабеля питания) и одновременно повернуть торцевой ключ в отверстии на верхней части привода. Ход в 8 мм может быть достигнут 1½ поворотом.

N.B.: После ручной настройки, верните скользящий переключатель в начальное положение (подключите передачи).

Инструкции по проектированию, наладке и монтажу

Появление конденсата, капель воды и т.д. на оси клапана и в приводе не допустимо. Не должен быть установлен вверх ногами.

Монтаж клапана и привода производится установкой и затягиванием гайки-колпачка без дальнейшего регулирования; инструменты не должны использоваться. Ось клапана и ось привода соединяются автоматически, или с помощью ручной настройки и установки на 100% ход, или подачей питания на клеммы MM/N и 01. Для демонтажа, в начале должны быть рассоединены оси клапана и привода, а затем гайка-колпачок.

Привод поставляется заводом с штоком в среднем положении.

Концепция синхронного мотора соединенная с электромагнитной муфтой позволяет использовать несколько приводов клапанов одного типа параллельно.

Следующие аксессуары могут быть установлены на каждый привод: один комплект дополнительных контактов или потенциометр.

Дополнительные контакты должны быть привинчены к верхней крышке привода. Прежде чем механическое соединение может быть установлено, головка индикатора должна быть снята. Новый индикатор становится видимым на крышке дополнительных контактов.

N.B.: Корпус нельзя открывать.

Установка на открытом воздухе. При установке на открытом воздухе рекомендуется принять меры по защите от погоды.

Дополнительные технические данные

Верхняя часть корпуса, с крышкой и головкой индикатора, содержит синхронный мотор с конденсатором. Нижняя часть содержит автоматические передачи и кнопку освобождения передач.

Дополнительные переключающиеся контакты

Характеристики контактов: макс. 230 В пер.т.; мин. ток 20 мА при 20 В

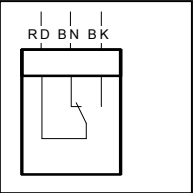
Характеристики контактов: макс. 4...30 В пост.т.; мин. ток 1...100 мА

Потребление энергии:

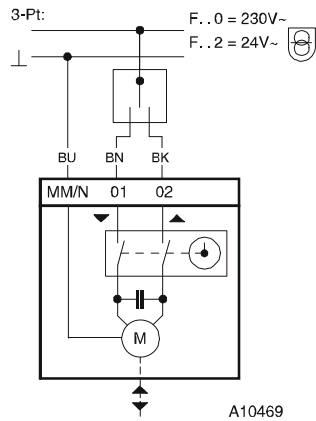
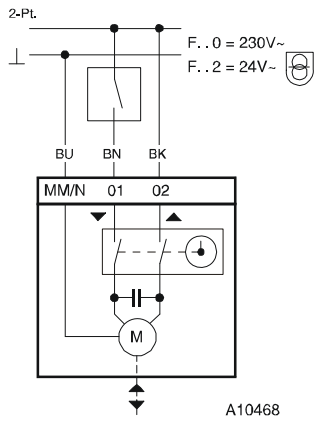
Тип	Время хода с	Состояние	Активная мощность P Вт	Мнимая мощность S ВА
AVM 105 F100	30	Работа	2.4	4.5
AVM 105 F120	120	Работа	2.0	4.0
AVM 105 F122	120	Работа	1.6	1.7
AVM 115 F120	120	Работа	2.0	4.0
AVM 115 F122	120	Работа	1.6	1.7

CE соответствие

EMC директива 89/336/ЕЕС	Машинная директива 98/37/ЕЕС (II В)	Директива низкого напр. 73/23/ЕЕС
EN 61000-6-1	EN 1050	EN 60730-1
EN 61000-6-2		EN 60730-2-14
EN 61000-6-3		Категория перенапряжения III
EN 61000-6-4		Степень загрязнения II

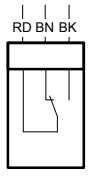


Электросхема



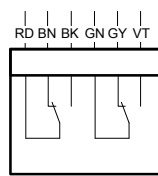
Аксессуары

372145 001

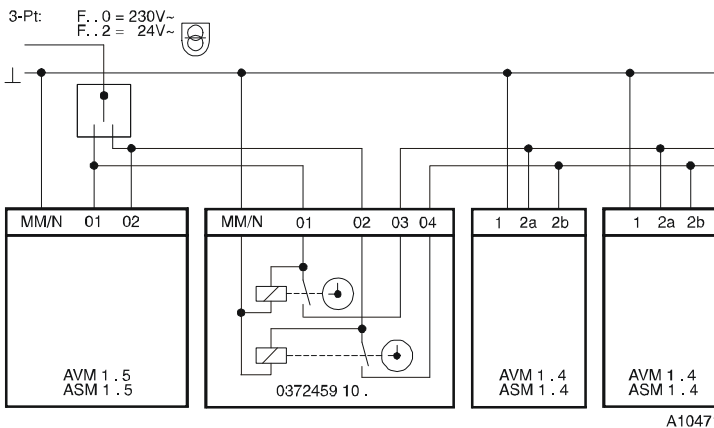
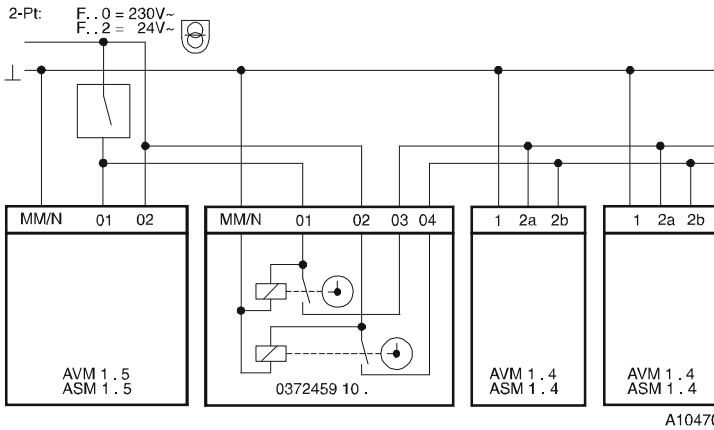


RD = red
BN = brown
BK = black
BU = blue
GY = grey

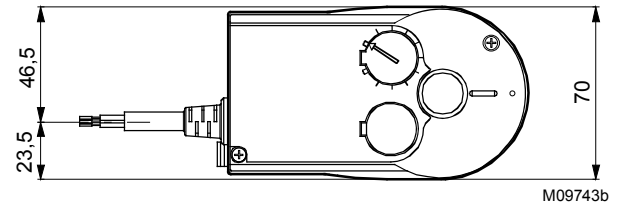
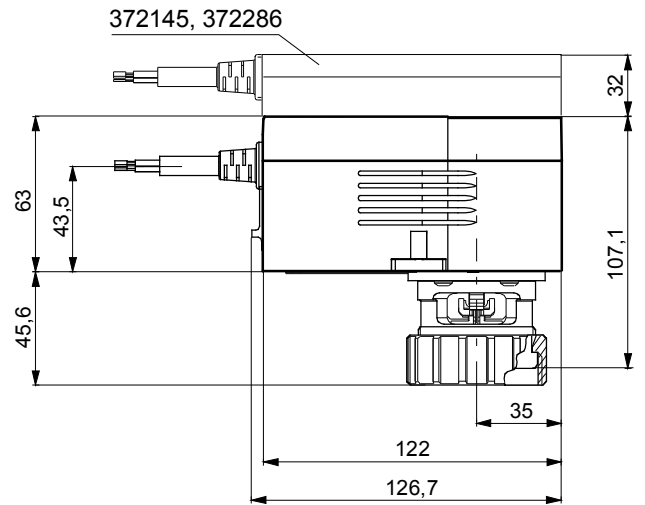
372145 002



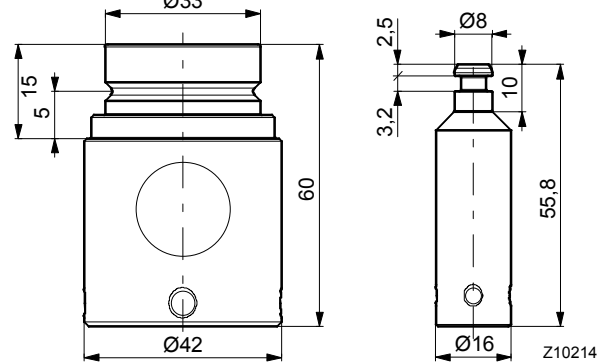
372459 10 .



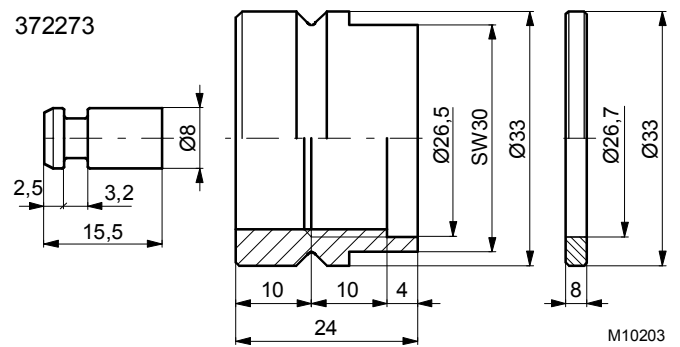
Размерный чертёж



0372249 001



372273



Отпечатано в Швейцарии
Права на изменение сохраняются
N.B.: Запятая в числе обозначает десятичную точку
Fr. Sauter AG, CH-4016 Базель
7151361003 T6