



**ПРОФ
ТЕПЛО**

Электротепловентилятор

Модели ТТ-6Т; ТТ-6/220



ОКП 34 6850



ЛЯ 36

РУКОВОДСТВО ПО ЭКСПЛУАТАЦИИ

Настоящее руководство по эксплуатации (РЭ) предназначено для изучения электротепловентилятора ТТ-6Т; ТТ-6/220 (далее по тексту тепловентилятор).

В связи с постоянной работой по совершенствованию изделия, повышающей его надежность и улучшающей условия эксплуатации, в конструкции могут быть внесены незначительные изменения, не отраженные в настоящем издании руководства.

ВНИМАНИЕ!

Перед началом эксплуатации внимательно ознакомиться с настоящим руководством и изложенными в нем правилами пользования, расположением и назначением органов управления, это обеспечит надежную и долговечную работу тепловентилятора.

ОПИСАНИЕ И РАБОТА

Тепловентилятор предназначен для обогрева жилых и производственных помещений, торговых палаток, киосков в условиях умеренно-холодного климата категории размещения У3.1 по ГОСТ 15150-69 в температурном диапазоне от минус 10°C до плюс 40°C. Тепловентилятор кроме режима нагрева может работать в режиме вентилятора без нагрева. Тепловентилятор ТТ-6Т имеет терморегулятор, позволяющий производить нагрев помещения до заданной температуры и автоматически поддерживать ее. Запрещается подвергать тепловентилятор воздействию атмосферных осадков, допустимая максимальная влажность воздуха 98 % при температуре 25 °С.

Тепловентилятор не использовать в помещениях с агрессивной, взрывоопасной и токопроводящей средой, в присутствии горючей жидкости.

Основные характеристики

Наименование Параметра	Значение параметра	
	ТТ-6Т	ТТ-6/220
Номинальная потребляемая мощность, кВт:		
режим вентилятора	0,1	0,1
в режиме нагрева I ступень	3,1	3,1
в режиме нагрева II ступень	6,1	6,1
Производительность по воздуху, м.куб/ч, не менее	800	800
Номинальное напряжение питания, В±10%	380	220
Частота, Гц ± 1 Гц	50	50
Масса брутто , кг, не более	13,5	13
Габаритные размеры изделия , мм, не более	305 x 265 x 380	

Тепловентилятор ТТ-6Т оснащен встроенным терморегулятором, который автоматически поддерживает в помещении заданную температуру в диапазоне от плюс 4°C до плюс 40°C. Стабилизация температуры происходит, если величина установки температуры будет превышать исходную температуру в помещении. Превышение температуры воздуха на выходе тепловентилятора над температурой на входе при номинальном напряжении питания не менее 25°С в режиме нагрева.

Соответствие положений ручки переключателя режимов работы (12):

- Положение 0 – Отключено
- Положение 1 – Режим вентилятора
- Положение 2 – Нагрев I ступень
- Положение 3 – Нагрев II ступень

Тепловентилятор имеет термостат, отключающий нагреватели при возникновении ненормального режима работы (перегрев вследствие остановки электродвигателя, перекрытия входного или выходного отверстия). Установленный срок службы – 5лет.

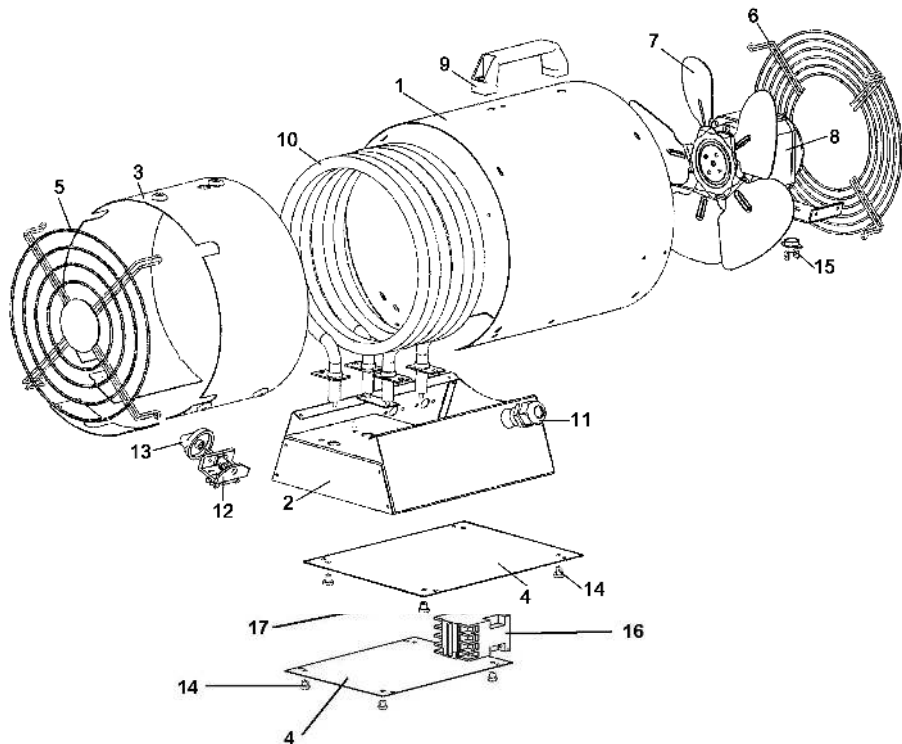
Номинальный режим работы тепловентилятора – продолжительный, под надзором.

Тепловентилятор по степени защиты человека от поражения электрическим током относится к кл. 1 по ГОСТ Р МЭК 335-1-94. Эквивалентный и максимальный уровень звука от работающего тепловентилятора не превышает 100 дБ согласно ГОСТ 12.1.003-83 и санитарным нормам СН 2.24/2.1.8.562-96. При эксплуатации тепловентилятора не возникает электростатических разрядов, электромагнитных полей и ионизирующих

излучений. При непрерывной работе тепловентилятор соответствует нормам электромагнитной совместимости по ГОСТ Р51318.14.1-99. Сведения о содержании драгоценных металлов: Серебро - 2,85848 г.

Устройство и работа

Внешний вид тепловентилятора ТТ-6/220



Внешний вид тепловентилятора ТТ-6Т

Комплектность

Наименование	Кол- во, шт	Примечание
Тепловентилятор	1	
Ручка	1	
Винт М6 * 16	2	для крепления ручки
Паспорт	1	
Коробка упаковочная	1	

Конструктивно тепловентилятор представляет собой металлический корпус, в котором размещены электродвигатель с крыльчаткой и электронагревательные элементы (далее ТЭНы). Переключатель 12 (рис.1) на четыре положения предназначен для установления режимов работы. Термостат 15 (рис.1) отключает ТЭНы в случае аварийного (ненормального) режима работы (перекрыто входное или выходное отверстие, перегрев вследствие остановки электродвигателя). Терморегулятор (капиллярный термостат) 17 (рис.1) в тепловентиляторе ТТ-6Т предназначен для автоматического поддержания температуры в помещении на заданном уровне. При достижении заданной температуры терморегулятор отключает нагревательный элемент, оставляя включенным вентилятор. При понижении температуры всасываемого воздуха на 3-5°С вновь включает нагрев.

УКАЗАНИЯ ПО ТЕХНИКЕ БЕЗОПАСНОСТИ

Запрещается:

Ставить около тепловентилятора легковоспламеняющиеся вещества.
 При включенном тепловентиляторе касаться его внутренних частей.
 Перекрывать входное и выходное отверстия.
 Направлять работающий тепловентилятор выходным отверстием на стену и установленную в помещении электроаппаратуру с расстояния менее 1 м.
 Использовать тепловентилятор с поврежденным шнуром питания.
 Использовать тепловентилятор при снятых защитных решетках, снятой крышке.
 Допускать попадание воды в тепловентилятор.
 Оставлять включенный тепловентилятор без присмотра.
 Пользоваться неисправными розеткой и вилкой.
 Необходимо оберегать тепловентилятор от ударов.
 Не пользуйтесь тепловентилятором в непосредственной близости от ванн, душа или плавательного бассейна.

ЭКСПЛУАТАЦИЯ ТЕПЛОВЕНТИЛЯТОРА

Подготовка к эксплуатации.

Извлечь тепловентилятор из упаковки. В случае пребывания на холоде тепловентилятор должен быть выдержан в рабочих климатических условиях не менее 2 часов.
 Тепловентилятор не имеет встроенного предохранителя, поэтому его подключение к электросети необходимо производить через автомат защиты номиналом не менее 32А.
 Занулить тепловентилятор гибким медным проводом сечением не менее 2.5 мм², подключив его к болту заземления на задней стенке тепловентилятора и к шине PEN (совмещенный нулевой рабочий и защитный проводник) распределительного устройства. При этом нулевой рабочий (N) и нулевой защитный (PE) проводники не следует подключать в щите под один контактный зажим. Нулевой защитный проводник должен быть длиннее кабеля питания с тем, чтобы возможному его натяжению при перемещении тепловентилятора предшествовало расчленение разъема питания. В комплект поставки провод зануления не входит.

Внимание! Работы должен производить специалист, имеющий допуск на проведение работ с

электрооборудованием до 1000В.

Для тепловентилятора ТТ-6/220


Перед подключением в сеть переключатель режимов работы (12) установить в положение «0». Тепловентилятор ТТ-6/220 выпускается без разъема на силовом кабеле. Подключение производится непосредственно к щиту питания. Силовой кабель имеет три жилы сечением не менее 2,5мм². Синяя (или зеленая) жила должна подключаться к зажиму заземления, черная – к нейтрали «нулю», коричневая – к фазе.

Установить тепловентилятор так, чтобы был свободный доступ к органам управления и доступ воздуха к воздухозаборной решетке.

Установить переключатель режимов работы в положение «1» (включено -режим вентилятора). Убедиться в нормальной работе электродвигателя - не должно быть посторонних шумов (задевание крыльчатки о корпус, дребезжание отдельных деталей), после чего можно приступить к эксплуатации тепловентилятора.

Для тепловентилятора ТТ-6Т

Розетку для подключения к сети использовать из комплекта поставки данного тепловентилятора.

Перед включением тепловентилятора в сеть проверить правильность подключения нулевого рабочего проводника (N) к гнезду «» розетки.

Сопrotивление заземляющего устройства должно быть не более 4 Ом.

Установить тепловентилятор так, чтобы был свободный доступ к органам управления и воздуха к воздухозаборной решетке.

Установить переключатель режимов работы (12) рис. 1 тепловентилятора положение «0» (отключено).

Подключить вилку кабеля питания к установленной розетке. Непосредственно под розеткой тепловентилятор не устанавливать.

Установить переключатель режимов работы (12) в положение " 1 " (включено – режим вентилятора). Убедиться в нормальной работе электродвигателя - не должно быть посторонних шумов (задевание крыльчатки о корпус, дребезжание отдельных деталей), после чего можно приступить к эксплуатации тепловентилятора.

Эксплуатация тепловентилятора

Переключатель режимов (12) рис.1 установить в выбранный режим.

Для тепловентилятора ТТ- 6Т

Установка режима автоматического поддержания температуры выставляется следующим образом:

Ручку капиллярного термостата (17) рис.1 повернуть против часовой стрелки до упора.

Переключатель режимов работы (12) рис. 1 установить в положение нагрева. В этом случае тепловентилятор работает в режиме вентилятора. Плавно поворачивать ручку капиллярного термостата (17) рис.1 по часовой стрелке до щелчка включения, который произойдет при совпадении уставки капиллярного термостата с температурой окружающего воздуха. Повернуть ручку капиллярного термостата (17) рис. 1 по часовой стрелке еще на некоторый угол. Капиллярный термостат не имеет отградуированной шкалы по температуре и установка ручки на желаемую температуру в помещении уточняется (определяется) потребителем в процессе эксплуатации.

При достижении в помещении заданной температуры, капиллярный термостат выключает нагрев полностью, оставляя включенным вентилятор. При понижении температуры в помещении капиллярный термостат вновь включает нагрев. Данный цикл повторяется периодически, обеспечивая автоматическое поддержание достигнутой температуры.

Для выключения тепловентилятора необходимо:

установить переключатель режимов работы (12) рис. 1 в режим вентилятора «1». В этом режиме крыльчатка будет вращаться, а ТЭНы будут отключены.

Выдержать в течение 5 мин. для нормального охлаждения ТЭНов.

Установить переключатель режимов (12) рис. 1 в положение «0» - отключено. В случае длительного перерыва в работе тепловентилятора отсоединить питающий кабель от сети.

Термостат (15) рис.1 при ненормальном режиме работы тепловентилятора срабатывает и отключает ТЭНы.

Для повторного включения тепловентилятора необходимо:

охладить тепловентилятор до температуры окружающего воздуха;

переключатель режимов работы (12) рис. 1 установить в положение «0» (отключено);

выяснить и устранить причину, вызвавшую срабатывание термовыключателя; переключатель режимов (12) рис. 1 установить в положение «1» (вентилятор) и по наличию воздушного потока убедиться во вращении крыльчатки. После этого можно включить нагрев.

К работе с тепловентилятором допускаются лица, ознакомившиеся с настоящим руководством по

эксплуатации, а также прошедшие инструктаж по электробезопасности.

ВНИМАНИЕ!

Эксплуатация тепловентилятора должна производиться под надзором!

При обнаружении разогрева ТЭНа до красного свечения проверить вращение крыльчатки. Если крыльчатка не вращается или ее вращение замедленное, необходимо выключить тепловентилятор, отсоединить его от сети и выяснить причину неисправности для ее устранения

ТЕХНИЧЕСКОЕ ОБСЛУЖИВАНИЕ

Периодичность профилактических работ

Потребитель периодически 1 раз в 3 месяца и после длительного перерыва должен производить профилактический осмотр тепловентилятора.

Порядок технического обслуживания изделия

Перед профилактическим осмотром необходимо тепловентилятор отсоединить от сети и очистить от пыли и грязи. После длительного перерыва в работе следует прочистить тепловентилятор сжатым воздухом или включением его в режим вентилятора на 2 мин.

При профилактическом осмотре необходимо снять крышку и произвести проверку состояния электрооборудования, крепления проводов, при необходимости произвести подтяжку винтовых зажимов.

ТЕКУЩИЙ РЕМОНТ

Общие указания

Ремонт тепловентилятора должен производиться только в специализированных мастерских.

Возможные неисправности и методы их устранения

Перечень возможных неисправностей и методы их устранения приведены в **таблице 1**.

Таблица 1

Неисправности, внешние проявления и дополнительные признаки	Вероятная причина	Метод устранения
Во всех положениях переключателя режимов работы не включаются двигатель и ТЭН	Нет контакта в разьеме шнура питания	Проверить наличие напряжения питания.
Не включается мотор, ТЭН нагревается	Неисправность мотора	Обратитесь в сервисный центр.
При включении переключателя режимов работы в положение нагрева отсутствует нагрев воздуха, вентилятор работает	Капиллярный термостат отключил нагрев, так как температура окружающего воздуха выше температуры установки капиллярного термостата.	Повернуть ручку капиллярного термостата.по часовой стрелке до срабатывания (включение нагрева)
Для ТТ-6Т: Температура в помещении не поддерживается на заданном уровне	Неисправность капиллярного термостата	Обратитесь в сервисный центр

ХРАНЕНИЕ

Хранить тепловентилятор рекомендуется в закрытых или других помещениях с естественной вентиляцией при температуре от плюс 5 до плюс 40 °С. Максимальное значение относительной влажности воздуха при хранении не более 80% при температуре 25 °С. Длительно хранить тепловентиляторы следует на стеллажах.

Допускается при хранении штабелировать тепловентиляторы в четыре ряда в упаковке изготовителя.

ТРАНСПОРТИРОВАНИЕ

Транспортирование тепловентилятора следует производить в крытых транспортных средствах любого вида, обеспечивающих сохранность, в соответствии с правилами перевозки грузов, действующими на данном виде транспорта. При внутригородских перевозках тепловентиляторы допускается транспортировать без транспортной упаковки.

При транспортировании должна быть исключена возможность перемещения тепловентиляторов внутри транспортных средств. Не допускается попадание воды на упаковку

тепловентилятора.

УТИЛИЗАЦИЯ

Утилизация тепловентилятора после окончания срока эксплуатации не требует специальных мер, не представляет опасности для жизни и здоровья людей, окружающей среды. Утилизация тепловентилятора производится по СанПиН 2.1.7.1322-03 как утилизация для малоопасных веществ.

ГАРАНТИИ ИЗГОТОВИТЕЛЯ

Изготовитель гарантирует соответствие тепловентилятора требованиям технических условий при соблюдении правил эксплуатации, изложенных в настоящем руководстве по эксплуатации.

Тепловентилятор соответствует требованиям, обеспечивающим безопасность жизни, здоровья потребителей, установленным в ТУ и имеют «Сертификат соответствия».

Гарантийный срок эксплуатации прибора - 12 мес. со дня продажи, но не более 18 мес. с момента производства.

Для получения расширенной гарантии, необходимо зарегистрировать продукт на сайте производителя www.pr-teplo.ru

Расширенная гарантия составляет 24 (36) мес. со дня продажи, но не более 30 (42) мес. с момента производства.

Гарантийный срок хранения - 12 месяцев со дня изготовления.

Без предъявления гарантийного и отрывных талонов претензии к качеству работы тепловентилятора не принимаются, гарантийный ремонт не производится.

При отсутствии в данном руководстве отметки торгующей организации срок гарантии исчисляется со дня выпуска тепловентилятора.

В течение гарантийного срока эксплуатации владелец имеет право в случае неисправности тепловентилятора на бесплатный ремонт по предъявлению гарантийного талона. При этом за ремонт мастерская изымает отрывной талон. Последующие в течение гарантийного срока ремонты выполняются также бесплатно и данные о них записывают в бланк регистрации ремонтов.

При несоблюдении правил эксплуатации, хранения и транспортирования претензии к качеству изделия не принимаются и тепловентилятор снимается с гарантии, ремонт производится за счет владельца.

Обмен неисправных тепловентиляторов осуществляется в соответствии с действующими правилами обмена промышленных товаров, купленных в розничной торговой сети.

СЛУЧАИ УТРАТЫ ГАРАНТИЙНЫХ ОБЯЗАТЕЛЬСТВ

Не правильно заполнены свидетельство о продаже и гарантийные талоны.

Отсутствие паспорта изделия, гарантийного талона.

При использовании изделия не по назначению или с нарушениями правил эксплуатации.

При наличии механических повреждений (трещины, сколы, следы ударов и падений, деформации корпуса или любых других элементов конструкции).

При наличии внутри изделия посторонних предметов.

При наличии признаков самостоятельного ремонта.

При наличии изменений конструкции.

При наличии загрязнений изделия, как внутренних, так и внешних - ржавчина, краска и т.д.

При наличии дефектов, являющихся результатом неправильной или небрежной эксплуатации, транспортировки, хранения, или являющихся следствием несоблюдения режима электропитания, стихийного бедствия, аварии и т.п.

Гарантия не распространяется на расходные материалы, навесное оборудование, сменные насадки, а также любые другие части изделия, имеющие естественный ограниченный срок службы.

Условия гарантии не предусматривают профилактику и чистку изделия, а также выезд мастера к месту установки изделия с целью его подключения, настройки, ремонта, консультации.

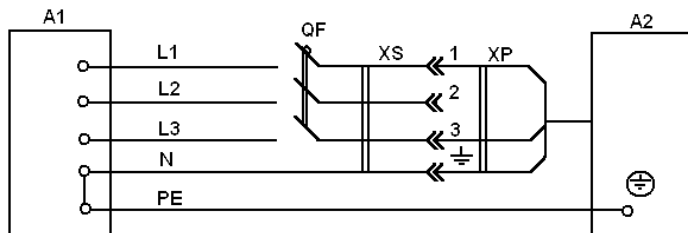
Транспортные расходы не входят в объем гарантийного обслуживания.

Производитель: ООО «ТеплоТрейд», 453503, Башкортостан, г. Белорецк, ул. С.Тюленина, 14, т. (34792) 4-81-61, 4-81-97

На сайте производителя вы можете оставить отзыв о продукции, посмотреть деталировки, сертификаты соответствия, задать интересующие Вас вопросы. www.pr-teplo.ru

Приложение

Схема подключения ТТ-6Т



A1 - распределительное устройство;

A2 - электротепловентилятор;

QF-выключатель автоматический;

XP- вилка кабеля питания;

XS - розетка из комплекта поставки.

Основные параметры QF, необходимые для подключения электротепловентилятора, Номинальный ток выключателя QF, А – 32; Кратность тока отсечки, не более 3,5.

Для повышения электробезопасности рекомендуется подключать электротепловентилятор к сети, оснащенной устройством защитного отключения (УЗО).

Схема электрическая ТТ-6Т

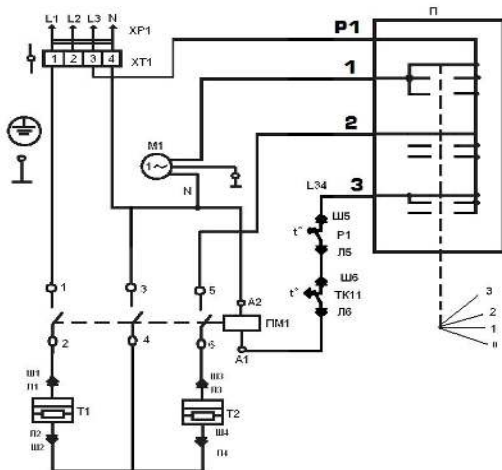
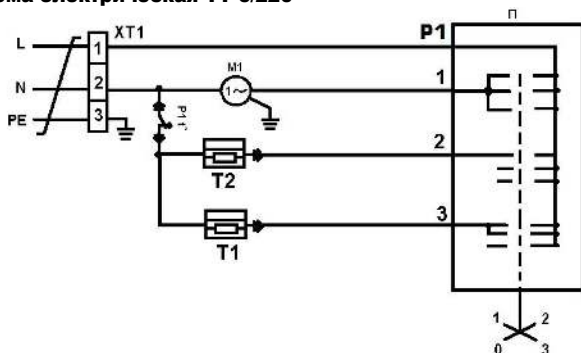


Схема электрическая ТТ-6/220



Список деталей к внешнему виду тепловентиляторов

№	Наименование	ТТ-6Т	ТТ-6/220
1	Корпус	ТТ 6.04.000	ТТ 6.04.000.220
2	Ложемент	ТТ 6.01.000	ТТ 6.01.000
3	Экран	ТТ 6.00.001	ТТ 6.00.001
4	Дно	ТТ 6.00.004	ТТ 6.00.004
5	Решетка выходная	ТТ 6.03.000	ТТ 6.03.000
6	Решетка входная	ТТ 6.02.000	ТТ 6.02.000
7	Вентилятор Ø250, 5 лопастей, угол 31°	33021/А	33021/А
8	Мотор 25 Вт, 220В, 50 Гц, вращение правое	33108/А	33108/А
9	Ручка для переноски	33273/А	33273/А
10	Нагреватель ТЭН 214 В 13/3,0 О 220	900004/Н	900004/Н
11	Кабельный ввод РГ16	900008	900008
12	Переключатель ПМЭ-27-2341Р	900012/В	900012/В
13	Ручка на переключатель и капиллярный термостат	900005/В	900005/В
14	Виброопора	33296	33296
15	Термостат	900006/А	900022
16	Пускатель магнитный ПМ 12-025100 УХЛ 4В	900003/В	=
17	Капиллярный термостат	900005	=
	Шнур электропитания из кабеля	КГ 4*4	КГ 3*4
	Блок зажимов	900007/В	900007/Д
1*	Корпус	ТТ 6.1.04.000	ТТ 6.1.04.000.220
6*	Решетка входная	ТТ6.1.00.005	ТТ6.1.00.005

Примечание:

С 1 ноября 2011 года комплектация ТТ-6 и ТТ-6/220 изменена. Позиции 1 и 6 заменены на 1* и 6*.

Свидетельство о приемке

Электротепловентилятор модели **ТТ-**_____

заводской номер № _____

Соответствует требованиям НТД и признан годным к эксплуатации.

Установленный срок службы изделия не менее 5 лет.

Начальник ОТК

МП _____

личная подпись
подписи

расшифровка

число, месяц, год.

СВИДЕТЕЛЬСТВО О ПРОДАЖЕ

Уважаемый покупатель! Убедитесь, что все разделы заполнены разборчиво и без исправлений.

Изделие
Модель
Заводской номер
Дата продажи
Фамилия и подпись продавца
Печать фирмы продавца

Изделие проверялось во всех режимах работы в моем присутствии:

(подпись покупателя)

Изделие не проверялось по причине:

(подпись продавца)

Список специализированных сервисных центров

Город	Адрес	Наименование	Телефон
Абакан	ул. Игарская, 21А	ИП Зуев А.М.	(3902)35-50-10
Архангельск	ул. Тимме, 23	ООО "Архлес-Сервис"	(8182)29-35-86; 27-00-49
Астрахань	ул. Славянская, 1В	ООО "Молоток"	(8512)40-88-77
Белгород	ул. Корочанская, 132А	ООО "Центрсервис"	(4722)21-78-02; 50-66-42
Брянск	ул. Бурова, д.14	СЦ "Техномастер"	(4832)68-71-75
	ул. Красноармейская, 103, корп. 3	СЦ "Техномастер"	(4832)41-71-44; 33-34-09
Владимир	ул. Гастелло, 8	ИП Бахвалова Е.С.	(4922) 53-28-76; 32-69-35
	ул. Электрозаводская, 6	ИП Комолов С.П.	(4922)33-17-85; 33-10-88
Волжский	п. Рабочий, ул. Большевитская, 70Б	ООО "Инструмент Сервис"	(8443)27-03-03; 27-22-66
Вологда	ул. Октябрьская, 51	ООО ПКФ "Ритм-В" (ИП Алимов)	(8172)52-85-52; 52-85-60
	Прядильный пер., 11	ООО "Автосервискомплект"	(8172)74-78-89; 74-89-79
Воронеж	ул. Текстильщиков, 2	ООО "Энкор Сервис"	(4732)39-69-48; 39-24-84
Екатеринбург	ул. Машиностроителей, 65	СЦ ИП Моложенко Т.В.	(343)378-31-85; 338-05-53
	ул. Репина, 99А	ООО "Промышленный Торговый Дом"	(343)231-66-72; 231-66-73
Ижевск	ул. Майская, 30	ООО "РЭМО"	(3412)22-72-76; 73-95-85
	ул. Телегина, 30	СЦ "ТМ-Сервис-2"	(3412)93-24-19
	ул. Пойма, 7, зал 230	СЦ ИП Данилов М.В.	(3412)55-02-75
	ул. Карла Маркса, 393	ООО "ДС"	(3412)43-16-62; 43-50-64
Йошкар-Ола	ул. Карла Маркса, 23А	ООО "Стройтехкомплект"	(3412)91-19-53; 66-13-92
	ул. Воинов-Интернационалистов, 19 ТЦ "Галактика"	ИП Артюх И.В.	(8362)21-53-01
Казань	ул. А.Губкина, 17	ТСЦ "Дровосек"	(843) 272-92-44
	пр-т Ямашева, 28А	ООО "Мир инструментов"	(843)523-76-03; 523-56-17
Калуга	ул. Тульская 189, стр. 7	ИП Дмитриков А.А.	(4842)55-79-04; (910)917-35-43
Каменск-Уральский	ул. Парковая, 13А	ИП Султанов Р.М.	(3439)31-75-65
Кемерово	ул. Абызова, 12А	ООО СЦ "Электра"	(3842)64-01-03
	ул. Калинина, 38	СЦ "Инструмент"	(8332)57-20-21
Киров	ул. Сурикова, 34	ООО "Астрим-Холдинг"	(8332)54-48-00
	ул. Ленина, 54	ООО "Техпромсбыт"	(8332)71-42-02
Ковров	ул. Малеева, 1А	ООО "ИМКом-Сервис"	(49232)6-45-60
Комсомольск-на-Амуре	ул. Кирова, 70	ИП Аксютина Д.А.	(4217)54-37-67; 54-74-59; 52-78-76
Кострома	ул. Станкостроительная, 5Б	ООО "Антэк"	(4942)41-02-02
	ул. Галическая, 97А	ИП Плетнев И.А.	(4942)63-91-46
Краснодар	ул. Шоссе нефтяников, 38	ИП Одобеско Н.И.	(861)272-77-20
	ул. Волжская, 12	ООО "ИнструментПрофСнаб"	(861) 231-29-48; 231-76-18
	ул. Пригородная, 1110	ИП Дуванский А.А.	(861)270-80-43
Красноярск	ул. Взлетная, 5	ООО "Чистый мир"	(3912)41-86-40
	ул. Калинина, 89, стр. 1	АСЦ "Прогресс" (ЧП Шерстобой)	(3912)99-65-80; 65-33-99
Курган	ул. Куйбышева, 145	ООО "Уралтехсервис"	(3522)24-00-12
Курск	ул. Энгельса, 105	ИП Рышков П.В.	(4712)36-04-53; 35-49-97
Липецк	ул. 8 Марта, 13	ООО "Арсенал"	(4742)74-06-96; 74-66-76

Миасс	ул. 8 марта, 195	ИП Князева Е.А.	(3513)57-40-81; 59-18-18; 56-14-22
Москва	ул. 1-я Энтузиастов, 12, стр. 1	ООО "Ленинградка"	(495)231-21-22, 673-06-57
	ул. Щербаковская, 53	ООО "Евросервис"	(495)640-01-14
	г. Балашиха, мкр. Салтыковка Носовихинское ш., вл. 253	ООО "Оптимист"	(495)231-21-22
Мурманск	ул. Свердлова, 9	ООО "Мурман-Инструмент"	(8152) 31-35-96, 43-63-12
Набережные Челны	пр-т Хасана Туфана, 46	ООО "Интех Центр" (ИП Буров А.С.)	(8552)52-01-62; 52-47-84; 52-49-99
Нальчик	ул. Байсултанова, 32	ООО "Техно-Сити"	(8662)40-38-14
Нижний Новгород	пр. Гагарина, 37Б	ООО "Сварог-Сервис"	(920) 078-12-13
Новомосковский	ул. Космонавтов, 8	ООО "Реверс" ("Альянс")	(48762)2-82-20; 6-74-04; 2-84-35
Новосибирск	ул. Планировочная, 58	ООО "ТехноЭкспорт"	(383)351-33-92
	пр-т Дзержинского, 114	ООО "Энтузиаст - Сервис"	(383)286-40-43
	ул. Кирова, 113	СЦ "Эксперт-Новосибирск"	(383)375-40-62
	ул. Красноярская, 36	ООО "Мастер-СБТ"	(383)221-64-04; 227-74-35
	ул. Большевикская, 177/4		
ул. Дачная, 35А	ИП Чирков Э.М	(383) 299-46-02	
Омск	пр-т. Космический, 109А	ООО НПО "Компания Сивик"	(3812) 58-56-76
Оренбург	ул. Терешковой, 154/2	ООО "ОренбургВостокСнаб"	(3532)73-27-92
Пенза	ул. Перспективная, 1А	ИП Загоруйко А.В.	(8412)38-15-10, доб. 161, 119
Пермь	ул. Героев Хасана, 41	ООО "Домовой" (ЧП Мохова Н.В.)	(342)240-25-38; 240-25-39
	ул. Пушкина, 116Б	ИП Кузнецов С.А.	(342)236-39-59; 236-55-59;236-52-59
	ул. Плеханова, 2	ИП Охапкина О.А.	(342)237-02-02; 237-09-09
	ул. Дзержинского, 17	ООО "Лекар-Инструмент"	(342) 237-16-80, 237-15-52
Пермь	ул. Саранская, 5	ООО "Академия инструмента"	(342)240-93-77; 245-05-02
	ул. Тушканова, 14	ООО "Электронинструмент-Сервис"	(4152)26-44-74
Петропавловск-Камчатский	ул. Ноградская, 28А	СЦ "Лидер"	(3846)69-55-77
Прокопьевск		ОООСервисныйцентрМастер"	
Псков	ул.Первомайская, 33		(8112)72-45-55
Пятигорск	Суворовский проезд, 1А	ООО "Электра"	(8793)36-56-36 (962)010-37-23; (928)341-47-59
Ростов-на-Дону	ул. Беляева, 22А	ЮМТ "Сервис"	(863)247-17-53
	ул. Доватора, 118	СЦ "Мастер"	(863)278-76-35
	ул. Текучева, 37А	ООО "Торговосервисная компания электроинструмента"	(863)232-12-45; 232-03-12
Рязань	ул. Кольцова, 14	ООО "С-ФК"	(4912) 28-99-01
	пр-т. Яблочкова, 6	ИП Шерозия Г.Г.	(4912)90-35-77
Самара	ул. Аврора, 148А	ООО "Специалист"	(846)264-77-55; 260-81-21 241-86-73; 267-33-33
Санкт-Петербург	пр-т. Стачек, 47	ООО "Технологический Центр Инструмент Сервис"	(812)702-01-87
Саратов	ул. Московская, 130	ИП Цыганков Г.М.	(8452)27-81-18
	ул. Рахова, 280 магазин "Кузов", 3-й этаж	ООО "КрасКО"	(8452)29-24-38
	ул. 5-й Соколовгородский пр-д, 1	ИП Нефедов В.В.	(917)206-52-91
	ул. Танкистов, 37	ТСЦ "Дровосек"	(8452)43-17-23; 43-72-06
Серпухов	Северное шоссе, 6	СЦ ИП Бекренёв Г.А.	(4967)76-12-80
Смоленск	ул. 25 сентября, 50	ООО "ПП Глайс" (СЦ "Рубин")	(4812)62-29-79
	ул. Раевского, 2А	ООО "Техносат-Сервис"	(4812)62-16-18
Сочи	Адлеровский район, ул. Авиационная, 3/1	ООО "Сочистроймаркет"	(918) 303-30-37
Сургут	Нефтеюганское ш., 24/1	ООО "Мир Инструмента" (ИП Авдеев О.И.)	(3462)77-36-08
Таганрог	ул. Свободы, 100/5	ИП Гаврилов В.А.	(8634)36-35-99
Темрюк	ул. Ленина, 184	Торговая компания "МАСТЕР"	(86148)4-23-21
Тула	ул. Коминтерна, 24	ИП Лискин А.В.	(4872)56-32-77; 56-32-35
	ул. Щегловская засека, 14	ООО "Арсенал-Сервис"	(4872) 41-92-66
	ул. Скуратовская, 121	ООО "Каравай"	(4872)33-00-00; 33-00-30
Тюмень	ул. Республики, 246/1	ООО "Монолит"	(3452)69-61-17; 69-60-41
	ул. Республики, 256, корп. 2	ООО "СервисМастер-Тюмень"	(3452) 68-38-41
Тюмень	ул. Пермакова, 1	ООО ТТЦ "Инструмент"	(3452)41-35-58; 21-48-17
	ул. Сахьяновой, 9В	ООО "Маршал"	(3012) 45-59-74, 43-58-61
Улан-Удэ	ул. Ботаническая, 71	ООО "ПромТехЦентр-сервис"	(3012)45-31-72
Ульяновск	9-й инженерный пр-д, 33	ООО "Техпромсбыт"	(8422)99-96-91; 99-96-92; 99-96-93
	ул. Нариманова, 51	ООО "Сервис Снаб"	(8422)46-32-26; 67-46-97
Хабаровск	пер. Гаражный, 4	ООО "Бизнесстройинструмент"	(4212)40-07-78

Чайковский	ул. Советская, 1/13	ООО "Сервисный центр "Bosch" (Домовой Профи)	(34241)4-64-50
	ул. Советская, 1/13А	ИП Грицаев С.А.	(34241)4-33-66
Чебоксары	ул. Пр-т И. Яковлева, 10А	ООО "Сервис инструмента"	(8352)51-88-77
	Базовый проезд, 8Б	ИП Васильев А.Ю.	(8352)57-39-65; 57-23-35; 57-39-62
Челябинск	ул. Рождественского, 7	ООО "Почин"	(351)775-28-52
	ул. Орджоникидзе, 43	ИП Телешова С.В.	(351)237-12-29; 223-87-88
	ул. Харлова, 10	ООО "Авто-Вико"	(351)740-07-95
Череповец	Троицкий тракт, 21	ИП Чекашова Е.В.	(351)230-06-01
	ул. Гоголя, 8	ООО "Инженер"	(8202)24-12-59
Ярославль	ул. Выставочная, 12	ООО "Бигам"	(4852)61-00-29; 73-76-02; 74-80-74
	ул. Магистральная, 14А	ООО "ТЦ Кристалл"	(4852)45-91-37

изъят талон № _____ 20 ____ г. Исполнитель _____ на ремонт теплового оборудования корешок ТАЛОНА № 1

ремонт теплового оборудования ГАРАНТИЙНЫЙ ТАЛОН № 1

(наименование, номер и адрес магазина)Продано магазином _____ Изделие _____

Личная подпись продавца _____ штамп магазина Дата продажи _____ 20 ____ г.

Выполненные работы: _____

(фамилия, имя, отчество) (фамилия, имя, отчество) _____ Исполнитель _____ Владелец _____

ремонт и его адрес _____ выполнившего _____ предприятия, _____ наименование _____

изъят талон № _____ 20 ____ г. Исполнитель _____ на ремонт теплового оборудования корешок ТАЛОНА № 2

ремонт теплового оборудования ГАРАНТИЙНЫЙ ТАЛОН № 2

(наименование, номер и адрес магазина)Продано магазином _____ Изделие _____

Личная подпись продавца _____ штамп магазина Дата продажи _____ 20 ____ г.

Выполненные работы: _____

(фамилия, имя, отчество) (фамилия, имя, отчество) _____ Исполнитель _____ Владелец _____

ремонт и его адрес _____ выполнившего _____ предприятия, _____ наименование _____

изъят талон _____⁷ _____ 20 ____ г. Исполнитель _____ на ремонт теплового оборудования корешок ТАЛОНА № 3

ремонт теплового оборудования ГАРАНТИЙНЫЙ ТАЛОН № 3

(наименование, номер и адрес магазина)Продано магазином _____ Изделие _____

Личная подпись продавца _____ штамп магазина Дата продажи _____ 20 ____ г.

Выполненные работы: _____

(фамилия, имя, отчество) (фамилия, имя, отчество) _____ Владелец _____ Исполнитель _____

ремонт и его адрес _____ выполнившего _____ предприятия, _____ наименование _____

