



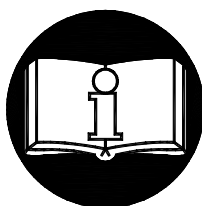
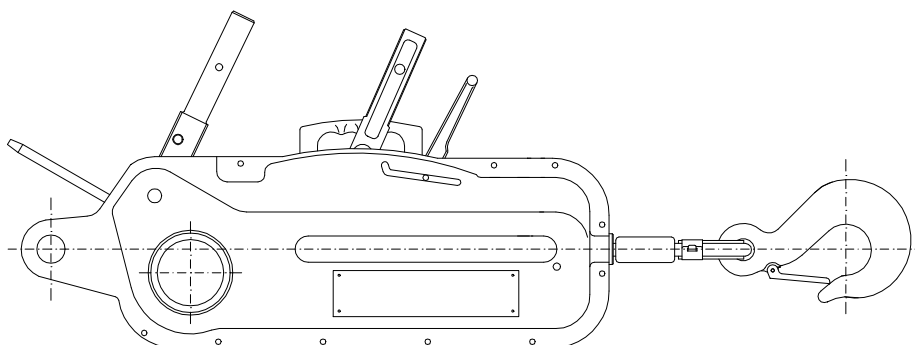
Брано а.о., 747 41 Градец над Моравици
Чешская Республика

Тел.: + 420 553 632 316, 553 632 303
<http://www.brano.eu> zz-info@brano.eu

ИНСТРУКЦИЯ ПО ЭКСПЛУАТАЦИИ ПРАВИЛА ТЕХНИКИ БЕЗОПАСНОСТИ ЭКСПЛУАТАЦИЯ, РЕМОНТ И УХОД

ТРОСОВЫЙ ДОМКРАТ

Тип 30-00, 30-10, 30-11
Грузоподъемностью 0,8 т, 1,6 т, 3,2 т,



Перед использованием данного механизма внимательно прочтите данное руководство, содержащее важные правила техники безопасности и инструкции по установке, эксплуатации, уходу и ремонту домкрата.

Обеспечьте, чтобы руководство было в распоряжении для всех ответственных лиц

Сохраняйте для дальнейшего использования!

Издание 4.
Март 2013
Учетный номер 1-52165-0-1



СОДЕРЖАНИЕ

1 ОПРЕДЕЛЕНИЯ.....	3
2 НАЗНАЧЕНИЕ ОБОРУДОВАНИЯ.....	3
3 ПРАВИЛА ТЕХНИКИ БЕЗОПАСНОСТИ.....	4
3.1 СОВОКУПНОСТЬ ПРАВИЛ ТЕХНИКИ БЕЗОПАСНОСТИ.....	4
3.2 ПРАВИЛА ТЕХНИКИ БЕЗОПАСНОСТИ.....	4
3.2.1 До эксплуатации.....	4
3.2.2 При эксплуатации.....	5
3.2.3 После эксплуатации.....	5
3.2.4 Анализ риска.....	5
3.2.5 Уход.....	5
4 ПРИНАДЛЕЖНОСТИ, УПАКОВКА, СКЛАДИРОВАНИЕ И МАНИПУЛЯЦИЯ.....	6
4.1 ПРИНАДЛЕЖНОСТИ.....	6
4.2 УПАКОВКА.....	6
4.3 СКЛАДИРОВАНИЕ.....	6
4.4 МАНИПУЛЯЦИЯ.....	6
5 ОСНОВНЫЕ ТЕХНИЧЕСКИЕ ПАРАМЕТРЫ.....	7
5.1 МЕХАНИЧЕСКИЙ КЛАСС.....	7
5.2 МАТЕРИАЛ И ИСПОЛЬНЕНИЕ.....	8
5.3 ДАННЫЕ НА ИЗДЕЛИИ.....	8
6 УСТАНОВКА И ОБСЛУЖИВАНИЕ ДОМКРАТА.....	8
6.1 ПРОВЕРКА ПЕРЕД УСТАНОВКОЙ.....	8
6.2 НАДЕВАНИЕ ТРОСА.....	9
6.3 УСТАНОВКА ДОМКРАТА.....	11
6.4 ПОЛОЖЕНИЕ ДОМКРАТА ПРИ ПОДЪЕМЕ И ВОЛОЧЕНИИ.....	11
6.5 ИНСТРУКЦИИ ДЛЯ ОБСЛУЖИВАЮЩЕГО ПЕРСОНАЛА ДОМКРАТА.....	12
6.6 ИСПЫТАНИЕ ДО ЭКСПЛУАТАЦИИ.....	13
7 ЭКСПЛУАТАЦИЯ.....	13
7.1 ПРИМЕНЕНИЕ ДОМКРАТА.....	13
7.2 БЕЗОПАСНОСТЬ РАБОЧЕЙ СРЕДЫ.....	13
8 ПРОВЕРКА ДОМКРАТА.....	14
8.1 ОСМОТР.....	14
8.1.1 Виды осмотра.....	14
8.1.2 Ежедневный осмотр.....	14
8.1.3 Регулярный осмотр.....	15
8.1.4 Временно используемый домкрат.....	15
8.1.5 Протокол осмотра.....	15
8.2 ШАГИ ОСМОТРА.....	15
9 ОБНОРУЖЕНИЕ НЕ ИСПРАВНОСТЕЙ.....	17
10 СМАЗКА.....	18
10.1 ОБЩЕЕ.....	18
10.2 МЕХАНИЗМ ДОМКРАТА.....	18
10.3 КАНАТ.....	18
11 УХОД, ТЕКУЩИЙ РЕМОНТ.....	18
11.1 ПРАВИЛА ТЕХНИКИ БЕЗОПАСНОСТИ.....	18
11.2 ОБЩИЕ ИНСТРУКЦИИ.....	19
11.3 ПРОВЕРКА.....	19
11.4 РЕМОНТ.....	19
11.5 ИСПЫТАНИЕ.....	19
12 СНЯТИЕ С ЭКСПЛУАТАЦИИ - ЛИКВИДАЦИЯ.....	20
13 СОПРОВОЖДАЮЩАЯ ДОКУМЕНТАЦИЯ.....	20
14 ОКОНЧАТЕЛЬНЫЕ ТРЕБОВАНИЯ ПРОИЗВОДИТЕЛЯ К ЗАКАЗЧИКУ.....	20

1 ОПРЕДЕЛЕНИЯ

! ОПАСНОСТЬ:

Опасность: предупреждает о непосредственно опасной ситуации, которая может привести к смерти или серьезному ранению в случае, если обслуживающий персонал ее не избежит.

! ПРЕДУПРЕЖДЕНИЕ:

Предупреждение: предупреждает о непосредственно опасной ситуации, которая может привести к смерти или серьезному ранению в случае, если обслуживающий персонал ее не избежит.

! ПРЕДОСТЕРЕЖЕНИЕ:

Предостережение: предупреждает о непосредственно опасной ситуации, которая может привести к смерти или серьезному ранению в случае, если обслуживающий персонал ее не избежит. Предостережение может также предостерегать от опасного обращения.

Грузоподъемность (Q): максимальный вес (предельная рабочая нагрузка), на который рассчитан домкрат при нормальной эксплуатации в соответствии с данным руководством.

2 НАЗНАЧЕНИЕ ОБОРУДОВАНИЯ

2.1. Тросовый домкрат (далее домкрат) сконструирован исключительно для ручного поднимания, опускания и волочения отдельных грузов в любом направлении на рабочем месте. Максимальная сила в канате не должна превышать максимальную разрешенную грузоподъемность

2.2. Конструкция домкрата соответствует требованиям Европейского парламента 2006/42/ES, рекомендациям правительства ЧР № 176/2008 Сб, Гостам ЧР CSN EN ISO 12100, CSN EN 13157+A1.

2.3. Конструкция домкрата соответствует требованиям для группы изделий I (горнодобывающие изделия для угольной промышленности) категории M2 в соответствии с требованиями ES 94/9/ES, рекомендациям правительства ЧР № 23/2003 Сб, Гостам ЧР CSN EN 13463-1, CSN EN 1127-2 климатические условия 2, и СБУ №22/89 сб. пар.232 статья (1)с до 1,5 % концентрации метана

2.4. Конструкция домкрата соответствует требованиям для группы изделий II (не горнодобывающие изделия для угольной промышленности) категории 2 и 3в соответствии с требованиями ES 94/9/ES, рекомендациям правительства ЧР № 23/2003 Сб, Гостам ЧР CSN EN 13463-1, и соответствует климатическим условиям для зон 1 и 21, 2 и 22 CSN EN 1127-1

Примечание: п.2.3 и 2.4. действительны для изделий используемых в взрывоопасной среде.

3 ПРАВИЛА ТЕХНИКИ БЕЗОПАСНОСТИ

3.1 СОВОКУПНОСТЬ ПРАВИЛ ТЕХНИКИ БЕЗОПАСНОСТИ

При манипуляции с грузом существует опасность, особенно в случае не правильной эксплуатации домкрата или не правильного ухода. Так как следствием может быть несчастный случай или серьезное ранение, необходимо при работе с домкратом, его монтаже, уходе и проверке строго соблюдать меры предосторожности.

! ПРЕДУПРЕЖДЕНИЕ

- НИКОГДА** не используйте домкрат для поднимания или транспортировки людей
- НИКОГДА** не поднимайте и не перемещайте груз над головами людей или в их близости.
- НИКОГДА** не загружайте домкрат больше, чем указано на табличке домкрата.
- ВСЕГДА** убедитесь в том, если несущая конструкция безопасно удержит загруженный домкрат и выдержит все спускоподъемные операции.
- ВСЕГДА** перед началом работы предупредите людей поблизости.
- ВСЕГДА** прочтите инструкцию по эксплуатации и правила техники безопасности.

Помните, что за правильную технику поднимания, опускания и волочения груза отвечает обслуживающий персонал. Поэтому проверьте, если государственные директивы, предписания и стандарты содержат дальнейших инструкций о правилах техники безопасности при работе с Вашим домкратом.

3.2 ПРАВИЛА ТЕХНИКИ БЕЗОПАСНОСТИ

! ПРЕДУПРЕЖДЕНИЕ

3.2.1 До эксплуатации

- ВСЕГДА** обеспечьте, чтобы домкрат обслуживал физически сильный, обученный и трудоспособный персонал, старше 18 лет, ознакомленный с настоящей инструкцией и правилами техники безопасности.
- ВСЕГДА** ежедневно перед началом работы проверьте домкрат согласно п.8.2(1) «Ежедневный осмотр».
- ВСЕГДА** убедитесь в том, что длина троса достаточна для проведения предстоящей работы.
- ВСЕГДА** используйте только оригинальный канат Vapo.
- ВСЕГДА** обеспечьте чтобы канат был всегда чистым и без ржавчины.
- НИКОГДА** не манипулируйте с грузом неизвестного веса или с грузом, жестко закрепленным.
- НИКОГДА** не натягивайте трос знания необходимых сил натяжения.
- НИКОГДА** не используйте неисправный или изношенный домкрат.
- НИКОГДА** не используйте домкрат с выбитой, неисправной или отсутствующей собачкой крюка.
- НИКОГДА** не используйте домкрат без таблички с обозначением.
- НИКОГДА** не используйте переделанные или с деформированные крюки.
- НИКОГДА** не удлиняйте каната с помощью скрепок или иным способом
- НИКОГДА** не используйте домкрат, обозначенный табличкой **“НЕРАБОТАЕТ”**.

ВСЕГДА консультируйте с производителем или у своего торгового представителя использование домкрата в нестандартной или экстренной среде

ВСЕГДА следите, чтобы канат был достаточно смазан

3.2.2 При эксплуатации

ВСЕГДА устраните провисание троса и петли тем, перед тем как начнете поднимать или тянуть.

ВСЕГДА убедитесь в том, если груз правильно подвешен на крюке.

ВСЕГДА убедитесь в том, чтобы собачки крюков были правильно защелкнуты.

ВСЕГДА обращайтесь внимание на чрезмерный подъем или опускание, в таком случае нужно для управления домкратом двух человек

НИКОГДА не используйте скрученный, с корродированный, или другим способом поврежденный трос.

НИКОГДА не используйте домкрат для натягивания или анкерного крепления груза.

НИКОГДА не удлиняйте трос с помощью зажимов или другим образом.

НИКОГДА не допускайте раскачивания, вибраций или толчков груза.

НИКОГДА не используйте трос как средство связки.

НИКОГДА не завешивайте груз на острие крюка.

НИКОГДА не тяните груз через грани. Для этих целей используйте блок.

НИКОГДА не сваривайте или не отрезайте груз, подвешенный на домкрате.

НИКОГДА не используйте трос в качестве громоотвода при сварке.

НИКОГДА не используйте домкрат, если трос застрял или начинает проскальзывать.

НИКОГДА не манипулируйте с тросом без рукавиц.

НИКОГДА не трогайте голыми руками движущиеся детали домкрата, Обеспечите, чтобы в движущиеся детали домкрата не попадали другие предметы.

НИКОГДА не оставляйте поднятый груз без присмотра.

3.2.3 После эксплуатации

НИКОГДА не оставляйте груз закрепленным на крюке

ВСЕГДА оберегайте механизм от несанкционированного доступа.

3.2.4 Анализ риска

Перечень возможного риска с точки зрения конструкции, обслуживания описан в отдельном документе «Анализ риска», который можно дополнительно получить в сервисных точках.

3.2.5 Уход

ВСЕГДА обеспечьте доступ квалифицированному персоналу для регулярного осмотра домкрата.

ВСЕГДА обеспечьте, чтобы трос был чистым и неповрежденным.

ВСЕГДА обеспечьте, чтобы скользящие части были достаточно смазаны.

При ремонте и техобслуживанию руководствуйтесь п. 11 и 14 руководства.

НЕЛЬЗЯ проводить ремонты и обслуживание другим способом. Нельзя использовать не оригинальные запчасти или проводить изменения в конструкции без согласия производителя

4 ПРИНАДЛЕЖНОСТИ, УПАКОВКА, СКЛАДИРОВАНИЕ И МАНИПУЛЯЦИЯ

4.1 ПРИНАДЛЕЖНОСТИ

В каждый стандартный комплект оснащения домкрата входят:

- (1) ручной телескопический рычаг,
- (2) запасные срезные штифты (размещены в полости поднимающего рычага – поз.1 на рисунке п.6.2).

4.2 УПАКОВКА

4.2.1 Домкраты поставляются в картонных коробках в собранном виде.

4.2.2 С каждой лебедкой поставляется следующая документация:

- руководство по эксплуатации,
- ЕС провозглашение о соответствии
- перечень сервисных мастерских (для ЧР и Словакии)
- гарантийный лист и свидетельство о качестве и комплектности, гарантия

с1) срок действия гарантии находится на гарантийном талоне

с2) гарантия не распространяется на жалобы возникшие из-за не соблюдения рекомендаций производителя в руководстве по эксплуатации или не правильным уходом.

с3) гарантия также не распространяется на товар с не оригинальными деталями, использованными без согласия производителя.

с4) рекламация производится в соответствии с законодательством и предписаниям торговой палаты.

4.3 СКЛАДИРОВАНИЕ

Домкраты и тросы храните в сухих и чистых помещениях, в которых бы они не подвергались химическому влиянию и испарениям. При хранении тросов обеспечьте, чтобы у каждого троса был протокол осмотра.

- (1) Всегда храните домкрат без подвешенного груза.
- (2) Очистите домкрат от пыли, воды и грязи.
- (3) Смажьте трос и пружины собачек, а крюка.
- (4) Храните домкрат в сухом месте.
- (5) При дальнейшем использовании соблюдайте инструкции п. 8.1.2. “Временно используемый домкрат”.

4.4 МАНИПУЛЯЦИЯ

При манипуляции соблюдайте государственные предписания и нормативы о работе с тяжелыми грузами.

5 ОСНОВНЫЕ ТЕХНИЧЕСКИЕ ПАРАМЕТРЫ

Тип	Грузоподъемность (t)	Канат	Длина ¹⁾ каната (m)	Скорость ²⁾ подъема (m/min)	Диапазон температур при эксплуатации	Управляющая сила на рычаге (N)	Вес (без упаковки) (кг)	
							домкрат	канат
30-10	0,8	Ø8	20	2	от -20°C до +50°C	250	11,5	5,9
30-00	1,6	Ø11		2		450	21,5	12
30-11	3,2	Ø16		0,45 0,84		380 (B) 750 (A)	33,5	25

Примечание:

- 1.) домкраты с другой длиной каната, возможно заказать отдельно
 - 2.) Определенно с предположением 35 шагов рычага в минуту
 - 3.) А – большая скорость подъема, В – меньшая скорость подъема
- Домкрат с грузоподъемностью 3,2 т имеет место крюка подвесной штырь

5.1 МЕХАНИЧЕСКИЙ КЛАСС

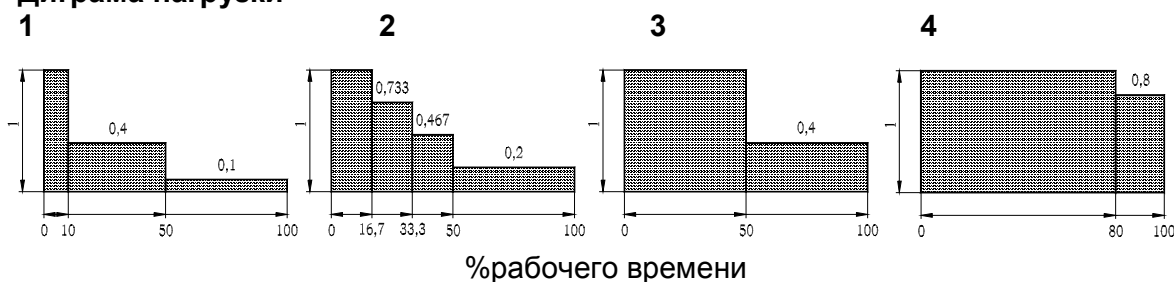
Безопасность и работоспособность домкрата гарантируется только в таком случае, что он работает в соответствии со своим классом.

Домкрат конструирован для класса 18м в соответствии с предписанием FEM 9.511 – см. таб. 5.2. (соответствует классификации механизма МЗ - ISO 4301/1.)

Таблица механического класса

Диаграмма загрузки	Дефиниция	Коэффициент загрузки	Среднее дневное рабочее время (ч)
1 (легкое)	Домкраты подвергаются малым нагрузкам, очень редко максимальным	$K \leq 0,5$	1-2
2 (среднее)	Домкраты подвергаются малым нагрузкам, но очень часто максимальным	$0,50 < k \leq 0,63$	0,5 – 1
3 (тяжелее)	Домкраты подвергаются средним нагрузкам, но очень часто максимальным	$0,63 < k \leq 0,80$	0,25 – 0,5
4 (очень тяжелее)	Домкраты подвергаются максимальным нагрузкам	$0,80 < k \leq 1,0$	0,12 – 0,25

Диграма нагрузки



5.2 МАТЕРИАЛ И ИСПОЛНЕНИЕ

5.2.1. Основные части домкрата исполнены из стали и чугуна, тормозные колодки из латуни, поверхность ручки из ПВХ.

5.2.2. В конструкции внешних частей домкрата не использован материал, который может причинить воспламенение в соответствии с п. 2 ст. 1.3.1. приказа правительства 23./2003 Сб. и стандартов CSN EN 1127-2 ст. 6.4.4 и CSN EN 13 463-1 ст. 8.1.

5.2.3. Материалы, которые могут создать статический заряд, не использованы в соответствии с CSN EN 1127-2, CSN EN 13463-1, CSN 33 2030

5.2.4. Домкрат не превышает нормы шума указанные в приложении №1 1.7.4.2 пункт у NV 176/2008 Sb.(стандарт EP и RE 2006/42/ES)

Примечание: статья 5.2.2 и 5.2.3. действительна для лебедок используемых во взрывоопасной среде

5.3 ДАННЫЕ НА ИЗДЕЛИИ

На каждой лебедке находится шильдик на котором находится следующие данные:

Стандартное исполнение:	Исполнение для взрывоопасной среды:
обозначение производителя	обозначение производителя
адрес производителя	адрес производителя
тип продукции	тип продукции
грузоподъемность	грузоподъемность
заводской номер	заводской номер
год выпуска	год выпуска
обозначение CE	обозначение CE
	символ защиты (I M2 для гI, II2G для гII)

6 УСТАНОВКА И ОБСЛУЖИВАНИЕ ДОМКРАТА

Перед установкой и эксплуатацией проверьте, если домкрат и трос не повреждены.

6.1 ПРОВЕРКА ПЕРЕД УСТАНОВКОЙ

6.1.1 Несущая конструкция

! ПРЕДУПРЕЖДЕНИЕ

ВСЕГДА убедитесь в том, если несущая конструкция или подвесной элемент достаточно прочны для того, чтобы в течение времени манипуляции выдержали предполагаемую нагрузку. Установку запрещается осуществлять на конструкции, несущая способность которой неизвестна.

ВСЕГДА за несущую конструкцию отвечает потребитель!

6.1.2. Проверка троса

Проверьте, если трос чист, не перекручен и не поврежден.

6.2 НАДЕВАНИЕ ТРОСА

Перед надеванием троса рекомендуем качающими движениями поднимающего и опускающего рычага проконтролировать легкость и правильность работы механизма.

Разомкнуть колодочные блоки можно только у незагруженного домкрата.

Грузоподъемность 0,8 и 1,6 т

Спусковой рычаг (2) сдвиньте в сторону стрелки и прижмите. Рычаг (3) сдвиньте по стрелке, чтобы защелкнулась за зубчи и держала оба блока открытыми.

Заостренный конец каната вставьте в пенал (4) протяните сквозь весь домкрат пока он не выйдет через отверстие в крюке домкрата. Канат настройте на нужную длину подъема. Протягивать канат через домкрат можно с помощью подъемного рычага (1)

Спусковой рычаг (3) освободите из зубцов.

У домкрата грузоподъемностью 1,6 т рекомендуем при натягивании механизма домкрат поставить вертикально на крюк (направляющая втулка 4 для надевания троса будет наверху) и ослабляющий рычаг 3 задвинуть в зубец ногой.

Графически натягивание каната изображено на рис.6.2.2.

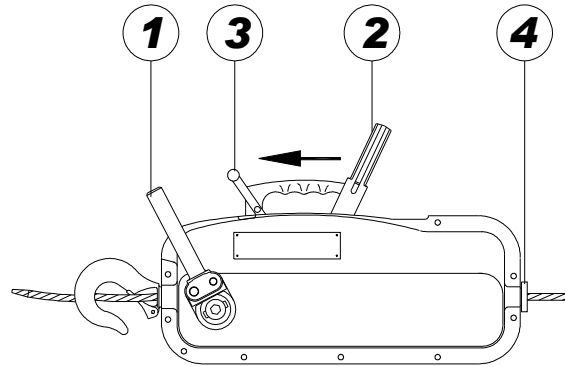
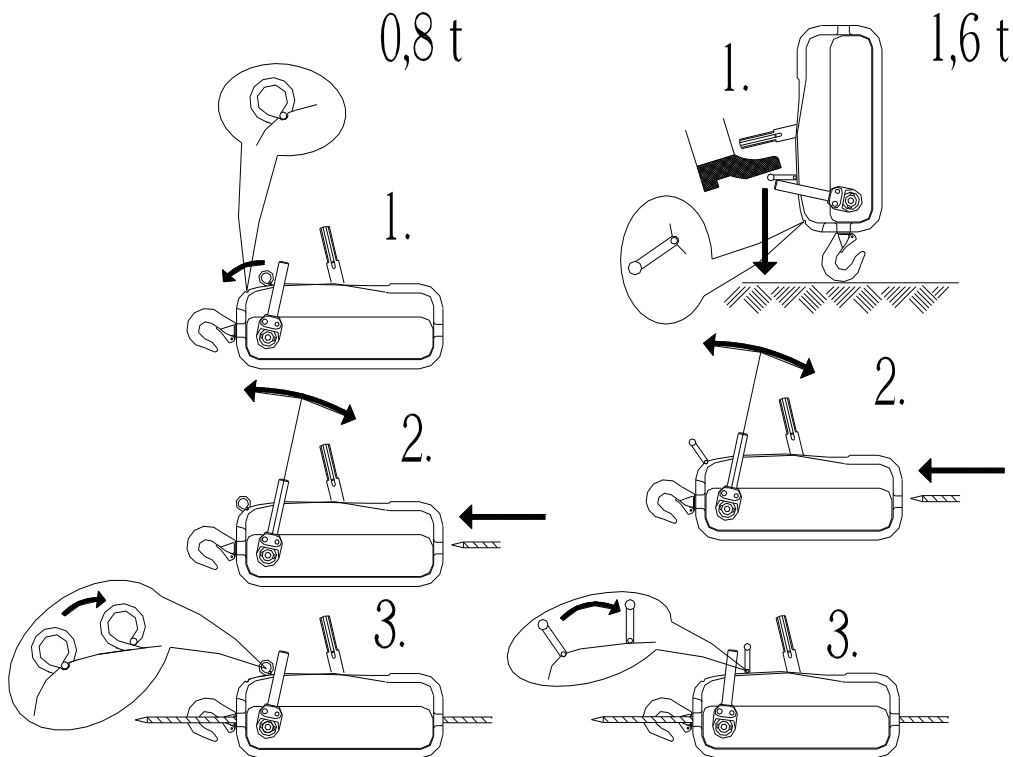


рис.6.2.2.



Грузоподъемность 3,2 т (см.рис.6.2.3.)

Домкрат поставьте вертикально на подвесную цапфу (направляющая втулка (4) для надевания троса будет наверху). Поднимающий рычаг (1) опустите вниз и ногой придержите у земли. Спусковой рычаг (2) подтяните к ослабляющему рычагу (3). Оба рычага одновременно резким движением опустите вниз так, чтобы ослабляющий рычаг (3) вошел в паз. Трос протяните через домкрат до необходимой высоты подъема. Протягивать канат через домкрат можно с помощью подъемного рычага (1) Ослабляющий рычаг (3) освободите из-за зубца

Графически натягивание каната (при грузоподъемности 3,2т) изображено на рис.6.2.4.

рис.6.2.3.

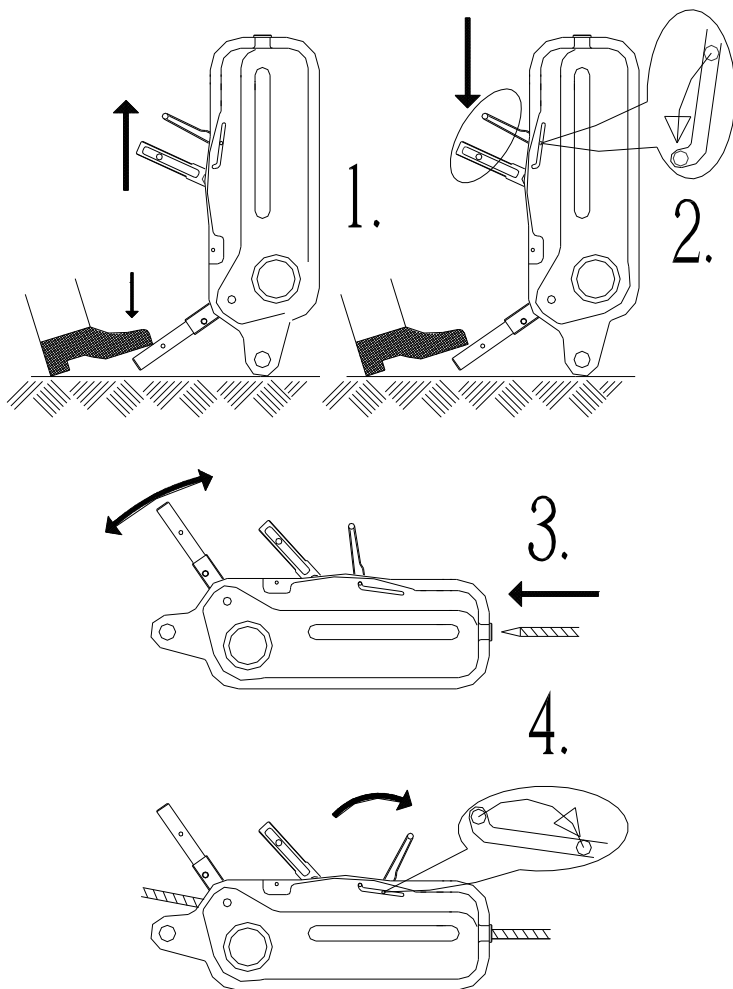
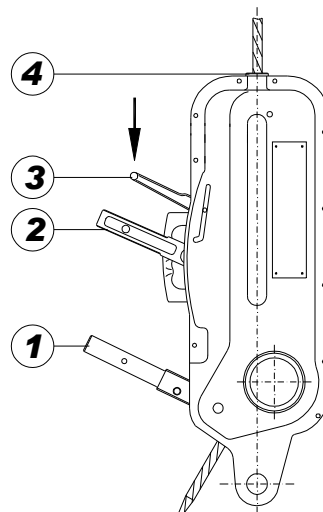


рис.6.2.4.

6.3 УСТАНОВКА ДОМКРАТА

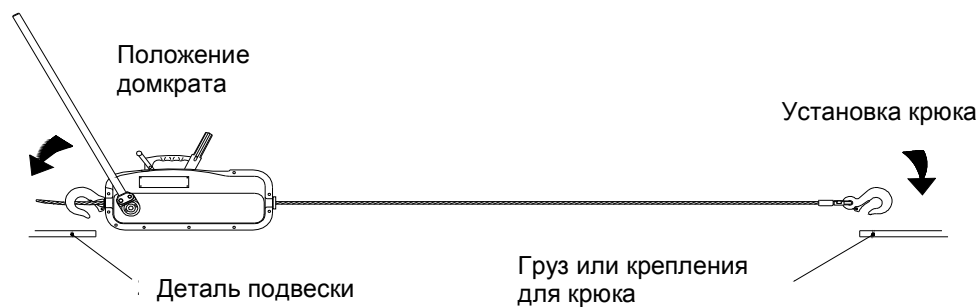
! ПРЕДУПРЕЖДЕНИЕ

Будьте осторожны при подвешивании домкрата на подвесной элемент и обеспечьте необходимые условия в зависимости от характера среды (рабочая платформа, вспомогательный подъемный механизм и под.) во избежание ранения или угрозы для людей. При подвешивании домкрата на высоте пользуйтесь защитными средствами против падения.

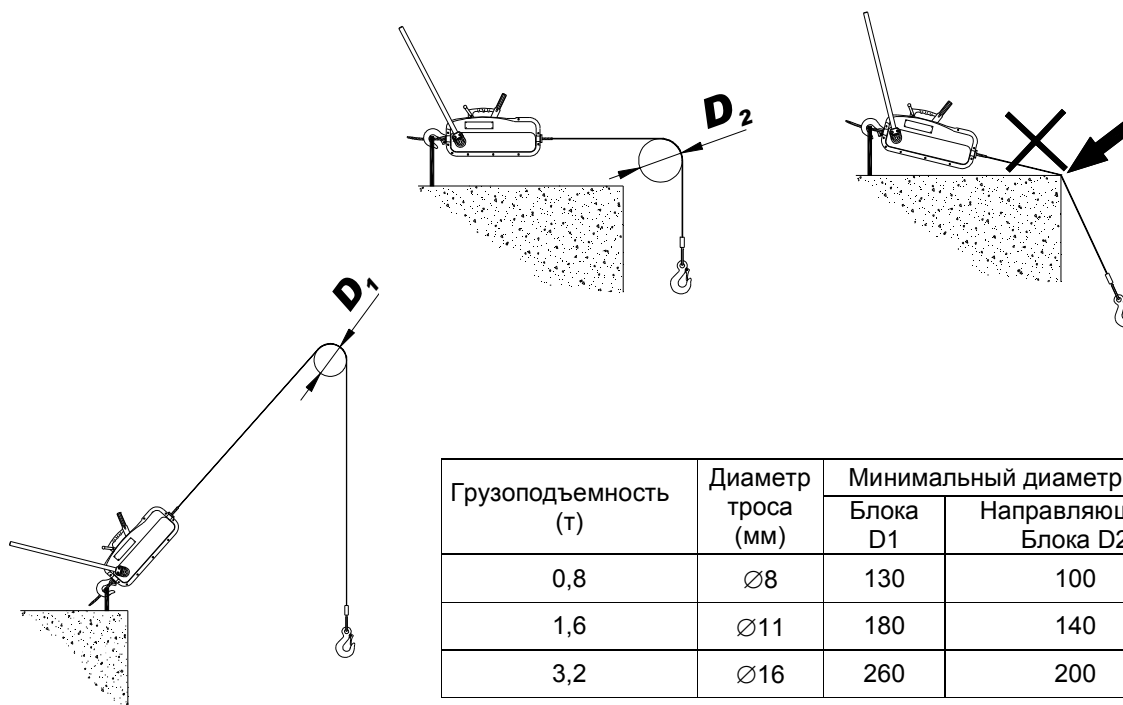
За условия и проведение монтажа отвечает потребитель.

6.4 ПОЛОЖЕНИЕ ДОМКРАТА ПРИ ПОДЪЕМЕ И ВОЛОЧЕНИИ

(1) Трос должен входить в домкрат по его оси.



(2) Если при подъеме или волочении трос не проходит по прямой, необходимо использовать направляющий (корректирующий) блок для направления троса.



6.5 ИНСТРУКЦИИ ДЛЯ ОБСЛУЖИВАЮЩЕГО ПЕРСОНАЛА ДОМКРАТА

Поднимание и опускание груза можно прервать на любой высоте подъема. Стабильность положения груза обеспечивают два сопряженных колодочных блока.

Во избежание перегрузки поднимающий рычаг тросового домкрата оснащен срезными штифтами в поднимающем рычаге. При нарушении срезных штифтов колодочные блоки останутся закрытыми, что обеспечит стабилизированное положение груза. Запасные срезные штифты помещены в полости поднимающего рычага.

Для обеспечения безопасности запрещается использовать не подлинные срезные штифты.

6.5.1 Натягивание и ослабление троса

Наденьте ручной телескопический рычаг на поднимающий рычаг (1) – рис.6.2.1., таким образом, чтобы фиксирующий штифт попал в отверстие в телескопическом рычаге. Качающим движением рычага трос натягивается и груз приближается. Трос ослабляется при перемещении ручного рычага на спусковой рычаг (2) – рис.6.2.1. и при его покачивании. Причем нельзя одновременно манипулировать с поднимающим и спусковым рычагами.

При длительном опускании груза рекомендуем слегка смазать маслом трос и внутренний механизм через отверстие спускового рычага.

!ПРЕДУПРЕЖДЕНИЕ

НИКОГДА не поднимайте и не опускайте крюк до крайнего положения. Всегда оставляйте в резерве около 1 м троса как при поднимании, так и, в основном, при опускании.

6.5.2 Выбор скорости подъема

(только для домкратов грузоподъемностью 3,2 т)

Для натягивания троса домкрат грузоподъемностью 3,2 т оснащен двойной рычажной передачей, что позволяет при поднимании груза меньшего веса (до 50% от номинальной грузоподъемности) достичь большей скорости подъема.

А – меньшая скорость подъема(черепаха)

Приподнять собачку (5) на поднимающем рычаге (1) и рычажок эксцентрика (6) поставить согласно рисунку 6.5.1. и 6.5.2.

В – большая скорость подъема(заяц)

Приподнять собачку (5) на поднимающем рычаге (1) и рычажок эксцентра (6) поставить согласно рисунку 6.5.1. и 6.5.2.

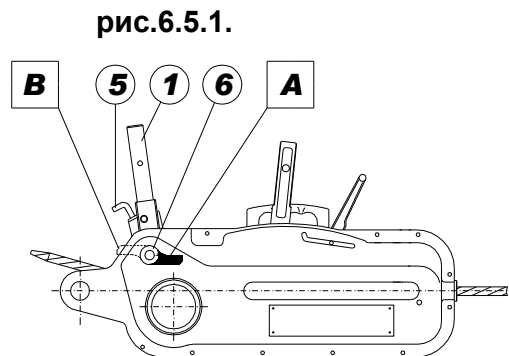
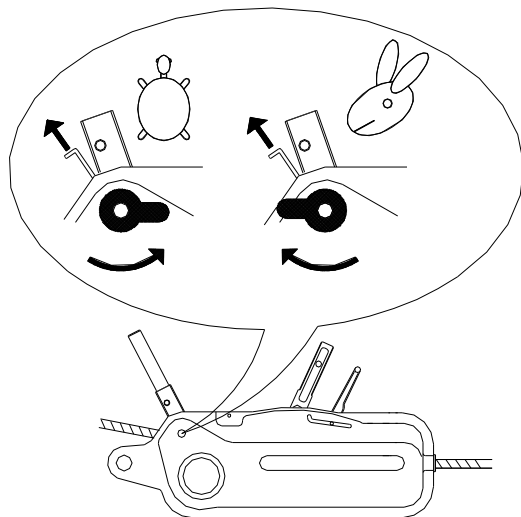


рис.6.5.2.



6.6 ИСПЫТАНИЕ ДО ЭКСПЛУАТАЦИИ

!ПРЕДОСТЕРЕЖЕНИЕ

- (1) Еще раз убедитесь в том, что все предыдущие шаги сделаны правильно и все части прикреплены надежно.
- (2) Проверьте, если трос не перекручен.
- (3) Проверьте, если крюки правильно подвешены и собачки крюков закрыты.
- (4) Визуально контролируйте несущую конструкцию или подвесные элементы.
- (5) С помощью ручного рычага проверьте работу домкрата без нагрузки.
- (6) Несколько раз проведите операции подъема и опускания с соответствующей нагрузкой (от 10% до 50% грузоподъемности). Вместе с тем проверьте, если домкрат при пуске и остановке удержит груз без проскальзывания.

7 ЭКСПЛУАТАЦИЯ

7.1 ПРИМЕНЕНИЕ ДОМКРАТА

Домкрат представляет собой многоцелевое устройство, служащее для поднимания, опускания и растягивания грузов. Управляется с помощью рукоятки. Его можно использовать не только при нормальных условиях, но и во взрывоопасных условиях – соотв.п.2.3.и 2.4.данной инструкции.

Предназначен как для организаций, так и для частных лиц.

Так как манипуляция с тяжелыми предметами может быть опасной, необходимо соблюдать все “Правила техники безопасности” согласно главе 3.

7.2 БЕЗОПАСНОСТЬ РАБОЧЕЙ СРЕДЫ

! ПРЕДУПРЕЖДЕНИЕ

- (1) Обслуживающий персонал должен подробно ознакомиться с настоящей инструкцией и государственными и санитарными предписаниями, касающимися эксплуатации домкратов.
- (2) При работе с домкратом обслуживающий персонал должен иметь рукавицы и защитную обувь

- (3) Для крепления груза должны использоваться только проверенные крепительные средства, рассчитанные на соответствующую грузоподъемность.
- (4) Если обслуживающий персонал состоит из нескольких человек, то должен быть назначен один ответственный, ознакомленный с правилами техники безопасности и отвечающий за манипуляцию с домкратом.
- (5) Перед началом работы необходимо обеспечить свободный, ничем не закрытый обзор на целую рабочую площадку. В противном случае необходимо выделить одного или несколько человек в близости домкрата, помогающих с обзором.
- (6) Перед началом работы обслуживающий персонал должен проверить безопасность рабочей среды и, при необходимости, возможность быстрого отхода из опасного пространства.
- (7) При работе с домкратом обслуживающий персонал должен находиться на безопасном расстоянии от груза. Запрещается поднимать или опускать крупногабаритные грузы, если невозможно соблюсти безопасное расстояние от них
- (8) При работе домкрата в ограниченном пространстве необходимо обеспечить, чтобы крюк или груз не ударялись о препятствия или о корпус домкрата.

8 ПРОВЕРКА ДОМКРАТА

8.1 ОСМОТР

8.1.1 Виды осмотра

- (1) Первоначальный осмотр: предшествует первому применению. В целях квалифицированного выполнения требований настоящей инструкции все новые или отремонтированные домкраты должны быть проверены квалифицированным лицом.
- (2) Осмотры регулярно эксплуатируемых домкратов обычно делятся на две группы в зависимости от интервала между осмотрами. Интервалы зависят от характера критических компонентов домкрата и от степени износа, неисправности или неправильного функционирования. В данной инструкции приведены две основные группы осмотров – ежедневный и регулярный. Соответствующие интервалы определяются следующим образом:
 - (а) **Ежедневный осмотр:** визуальный осмотр, осуществляемый обслуживающим персоналом или ответственным лицом, которое выбирает потребитель, перед каждым применением.
 - (б) **Регулярный осмотр:** визуальный осмотр, осуществляемый квалифицированным лицом, которое выбирает потребитель.
 - 1) нормальная эксплуатация – 1 раз в год,
 - 2) интенсивная эксплуатация – 1 раз в полгода,
 - 3) специальная или временная эксплуатация – согласно рекомендации ответственных лиц при первом применении и согласно решению квалифицированных лиц (ремонтников).
 - 4)

8.1.2 Ежедневный осмотр

Проверьте части, приведенные в п. 8.2.(1) “Ежедневный осмотр”, если они не повреждены или не имеют дефектов. Такой осмотр осуществляйте также в течение работы в интервалах между регулярными осмотрами. Ответственный работник определит, если обнаруженный дефект или неисправность, они могут представлять опасность и нужно более подробный осмотр.

8.1.3 Регулярный осмотр

Осуществляйте общий осмотр домкрата формой рекомендованных осмотров, при которых домкрат не надо разбирать. Рекомендованный регулярный осмотр, описанный в п.8.2.(2) должен проводиться под надзором ответственных квалифицированных лиц, которые могут принять решение о разборке домкрата. Данные осмотры включают в себя требования ежедневных осмотров.

8.1.4 Временно используемый домкрат

- (1) Домкрат, не использующийся в течение от 1 месяца до 1 года, перед началом работы проверьте согласно п.8.1.2.
- (2) Домкрат, не использующийся более 1 года, перед началом работы проверьте согласно п.8.1.3.
- (3) Трос должен контролироваться согласно п.8.1.3. всегда перед возобновлением работы домкрата в случае, если последний не был в эксплуатации в течение 3-х и более месяцев.

8.1.5 Протокол осмотра

Всегда ведите записи о проведенных испытаниях, ремонтах, осмотрах и об уходе за домкратом. В интервалах приведенных в п.8.1.1 (2) (б), составляйте датированные протоколы об осмотрах и храните их в месте, доступном ответственным лицам.

Лицо, отвечающее за соблюдение правил техники безопасности, должно быть поставлено в известность о дефектах, обнаруженных при осмотре или в течение работы.

8.2 ШАГИ ОСМОТРА

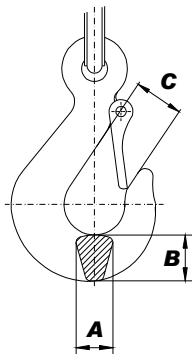
1.Ежедневный осмотр (проводит компетентное лицо)

ЧАСТЬ	Способ осмотра	Лимит/критерий для отбраковки	Устранение
1. Функции домкрата	Визуально на слух	Домкрат тяжело работает, заедает и под.	Домкрат вычистить и смазать, осмотреть трос. Если неисправность не устранится, отдайте домкрат на ремонт.
2. Крюки (1) Внешний вид	Визуально 	Выскочила собачка из конца крюка, согнут стержень крюка, прочие видимые деформации крюка	Вытянутый крюк – замена крюка
(2) Собачка крюка	Ручная проверка упругости собачки	Собачка при сдавливании не возвращается	Вычистить, смазать, отремонтировать или заменить

3. Цеп грузовая (1) Внешний вид	Визуально проверить 	пыль, деформация , коррозия, частая эксплуатация Испорченный или деформированный канат	очистить тряпкой и щеткой Замена каната с крюком
(2) Смазка	визуально		Канат вычистить, смазать и вытереть поверхность ветошью
(3) Установка каната	визуально	канат перекручен	Выровняйте канат и установите в нормальное положение
4. Укрепляющие части	Визуальная проверка всех болтов, гаек, заклепок и под.	Неисправные или отсутствующие части ослабленные части	Заменить на новые Затянуть ослабленные части

2. Регулярный осмотр (проводит доверенное лицо)

ЧАСТЬ	Способ осмотра	Лимит/критерий для отбраковки	Устранение
1. Укрепляющие части	Визуальная проверка всех болтов, гаек, заклепок и под.	Неисправные или отсутствующие части ослабленные части	Заменить на новые Затянуть ослабленные части
2. Все части	Визуальная проверка	Изношенные или поврежденные части Загрязненные, несмазанные части	Заменить на новые Разобрать, вычистить, смазать и вновь собрать
3. Табличка	Визуальная проверка	Грузоподъемность неразборчива	Исправить или заменить на новую
4. Крюки (1) Деформация крюка (раскрытие)	Измерьте расстояние "С" с помощью штангенциркуля	Измеренная величина превышает приведенную в таблице	Заменит крюк
(2) Износ крюка	Визуальная проверка Визуальная проверка Измерьте размер А и В	Деформация заметна при визуальной проверке Если это расстояние изменилось более чем на 10%	Заменить крюк Заменить крюк



Грузоподъемность (т)	Размер "А" (мм)		Размер "В" (мм)		Размер "С" (мм)
	Стандарт	Минт	Стандарт	Минт	Минт
Крюк с защелкой (lano)					
0,8	20	18	25	22,5	26
1,6	27	24,3	35	31,5	38
3,2	37	33,3	49	44,1	51
Крюк (домкрат)					
0,8	19	17,1	24	21,6	37
1,6	24	21,6	31	27,9	44

5. Трос – лимит/критерий для снятия троса с эксплуатации

1. Количество сломанных проводов см. таб

Проверку всегда проводите у тросов с указанными длинами. Трос снимите с эксплуатации, если обнаружите рядом несколько поврежденных проволок.

Диаметр троса (мм)	Контролируемая длина(мм)	Макс. К-ство поврежденных проволок
8	48	5
	240	10
11	68	3
	336	6
16	96	3
	480	6

2. Уменьшения диаметра каната макс 10%

3. Наружное обкатание – уменьшение поверхности каната влиянием наружных сил и т.п. макс 7% номинального диаметра каната

4. Коррозия каната (наружная и внутренняя)

5. Деформация каната – глазом обнаруженная против его нормального состояния

6. Неисправность запороченная электрическим током или пожаром

При всех осмотрах нужно смотреть индивидуальные факторы при исследованиях отдельных критерий

9 ОБНОРУЖЕНИЕ НЕ ИСПРАВНОСТЕЙ

Ситуация	Причина	Удаление не исправности
Домкрат поднимает тяжело или не удерживает груз	(1) Домкрат перегружен (2) Проскальзывание троса – трос сильно изношен или деформирован	(1) Уменьшите вес груза до величины номинальной грузоподъемности (2) замена каната

2. Ослабление понимающего рычага	Домкрат перегружен – разрушение срезного штифта	Заменит срезной штифт
3. Ослабляющий рычаг передвигается легко	Лопнула пружина колодочного блока	Заменит пружину
4. Не защелкивается собачка крюка	(1) Собачка неисправна (2) Крюк деформирован	(1) Исправьте собачку (2) Проверьте крюк – см. “Ежедневный осмотр”

10 СМАЗКА

10.1 ОБЩЕЕ

Перед нанесением новой смазки тщательно удалите старую, очистите детали кислотным растворителем, а потом нанесите новую смазку. Используйте смазку, рекомендованную производителем. Трос очищайте щеткой или паром.

10.2 МЕХАНИЗМ ДОМКРАТА

Снимите кожух домкрата. Смажьте вазелином РМ-А2 или ему подобным:

- у домкратов грузоподъемностью 0,8 т – направляющие цапфы и паз для направляющей цапфы,
- у домкратов грузоподъемностью 3,2 т – направляющие кубики, паз в арматуре кожуха и шарикоподшипники поднимающего рычага.

У всех домкратов смажьте остальные трущиеся поверхности (цапфы) машинным маслом или его эквивалентом согласно ISO – VG 46 или VG 48.

10.3 КАНАТ

Неправильный уход и недостаточная смазка уменьшают работоспособность и пригодность домкрата. Нанесите небольшой слой смазки на канат и сотрите тряпкой. Регулярная смазка препятствует износу и коррозии троса, а также увеличивает его долговечность.

! ПРЕДУПРЕЖДЕНИЕ

ВСЕГДА еженедельно или чаще (в зависимости от нагрузки) смазывайте трос.

ВСЕГДА смазывайте чаще в коррозионной среде (соленая вода, морской климат, кислоты и под.), чем при нормальных обстоятельствах.

ВСЕГДА используйте машинное масло или его эквивалент согласно ISO _ VG 46 или VG 48.

ВСЕГДА после смазки тщательно вытрите поверхность троса ветошью.

НИКОГДА не пользуйтесь чистящими жидкостями на основе кислот.

11 УХОД, ТЕКУЩИЙ РЕМОНТ

! ПРЕДУПРЕЖДЕНИЕ

11.1 ПРАВИЛА ТЕХНИКИ БЕЗОПАСНОСТИ

Уход и ремонт могут осуществлять только квалифицированные лица, обученные уходу и ремонт данных домкратов и ознакомленные с правилами техники безопасности.

ВСЕГДА используйте исключительно детали, поставленные производителем. Нельзя проводить ремонт иным способом чем рекомендует производитель. Речь идет прежде всего об использовании неоригинальных запчастях или если будете проводить изменения на товаре без согласия производителя.

ВСЕГДА проконтролируйте работу домкрата по окончании ухода.

ВСЕГДА обозначьте неисправный или ремонтируемый домкрат соответствующей надписью (например, “**НЕ РАБОТАЕТ**”).

НИКОГДА не проводите уход, если на домкрате прикреплен груз.

НИКОГДА не эксплуатируйте ремонтируемый домкрат!

11.2 ОБЩИЕ ИНСТРУКЦИИ

Следующие инструкции дают общую важную информацию о демонтаже, проверке, ремонте и сборке домкрата. Если домкрат был разобран, следуйте следующим инструкциям.

1. Уход и ремонт осуществляйте в чистой среде.
2. **Никогда** не разбирайте домкрат в большей степени, чем это необходимо для проведения нужного ремонта.
3. **Никогда** не прилагайте излишнее усилие при демонтаже деталей.
4. **Никогда** не используйте нагрев (каление) в качестве вспомогательного средства при демонтаже деталей, которые послужат для дальнейшего использования.
5. Поддерживайте чистоту на рабочем месте во избежание попадания грязи в шарикоподшипники или в другие движущиеся части.
6. При зажатии деталей в тисках используйте кожаные или медные прокладки для охраны поверхности детали.

11.3 ПРОВЕРКА

Проверьте пригодность для дальнейшего использования всех разобранных частей

1. Проверьте все детали, если они не изношены
2. Проверьте, если у резьбовых деталей не повреждена резьба
3. Проверьте, прежде всего, трос, являющийся наиболее частой причиной неисправностей.

11.4 РЕМОНТ

Изношенные или неисправные части необходимо заменить.

Небольшие заусенцы, царапины и другие мелкие поверхностные недостатки устраните, и загладьте с помощью мелкого абразивного бруска или наждачного полотна.

11.5 ИСПЫТАНИЕ

У каждого отремонтированного домкрата должно проводиться квалифицированным лицом или сервисной мастерской испытание нагрузкой с грузом весом, превышающим грузоподъемность домкрата на 10%, с целью проверки функций и тормоза домкрата.

12 СНЯТИЕ С ЭКСПЛУАТАЦИИ - ЛИКВИДАЦИЯ

Домкрат не содержит вредные вещества, его детали сделаны из стали, только ручка сделана из ПВХ. После снятия с эксплуатации демонтируйте ручку и канат и сдайте организации, занимающейся ликвидацией металлолома. При ликвидации ручки действуйте соответственно нормам по ликвидации пластика.

13 СОПРОВОЖДАЮЩАЯ ДОКУМЕНТАЦИЯ

13.1. ES провозглашение о соответствии

13.2. Руководство к эксплуатации было разработано в соответствии с следующими техническими предписаниями и национальными стандартами:

- указ правительства № 176/2008 сб. указ EP и Совета 2006/42/EC
- указ правительства № 23/2003 сб. указ EP и Совета 94/9/EC
- CSN EN ISO 12100
- CSN EN 13157+A1
- CSN EN 1227-2
- CSN EN 1227-1
- CSN EN 13463-1
- CBU 22|89 Sb
- CSN 33 2030

14 ОКОНЧАТЕЛЬНЫЕ ТРЕБОВАНИЯ ПРОИЗВОДИТЕЛЯ К ЗАКАЗЧИКУ

Любые изменения продукции, например использование не оригинальных запасных частей можно произвести только с согласием производителя.

В случае не соблюдения этого требования производитель не ручается за безопасность своего продукта.

В таком случае все гарантии становятся не действительными.