

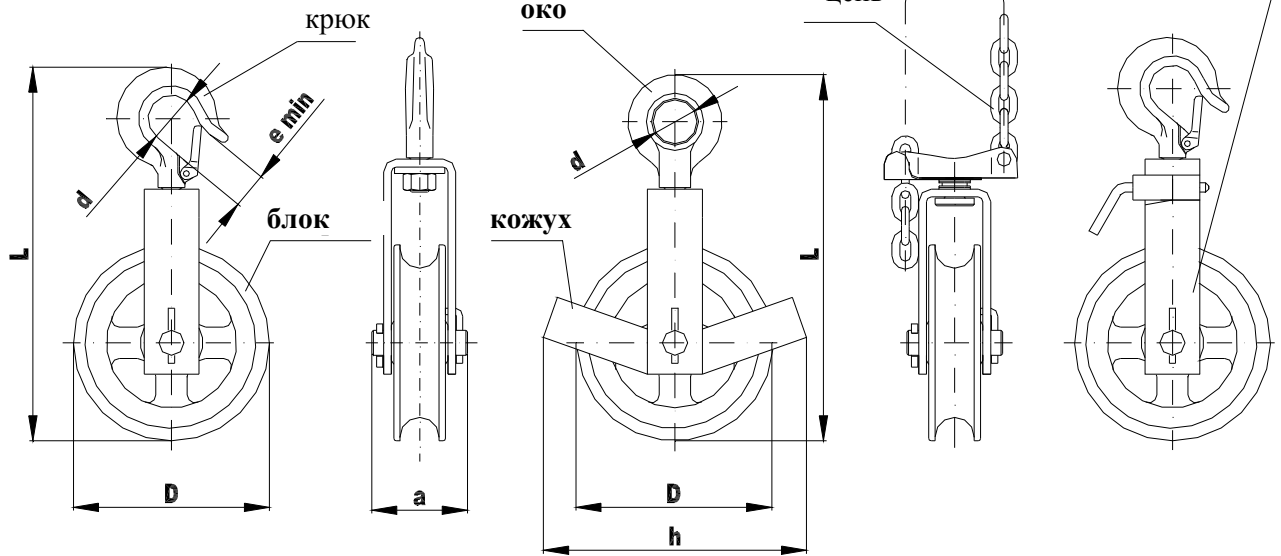
# ОСНОВНЫЕ ТЕХНИЧЕСКИЕ ПАРАМЕТРЫ

Тип А, С

Тип В, D

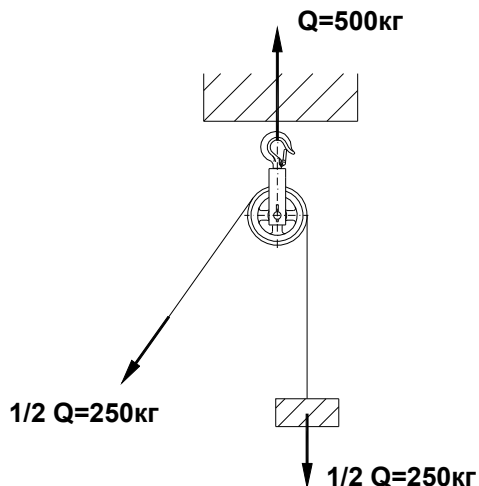
Тип Е

Тип F



Тип	Грузоп.*) (кг)	a	d	D	e min	h	L	Диапазон рабочей температу	Масса блока (кг)
А – с крюком, без кожуха	500	61	30	125	20	-	240	-20°C до +50°C	1,7
В – с оком, без кожуха	500	61	28	125	-	-	233		1,8
С – с крюком, с кожухом	500	61	30	125	20	165	240		1,9
Д – с оком, с кожухом	500	61	28	125	-	165	233		2
Е – с цепью, без кожуха	500	61	-	125	-	-	-		2,3
Ф – с крюком, без кожуха, с откидной щекой	500	61	30	125	20	-	256		1,7

тяговое усилие на блок 500кг



Положение блока при нагрузке

Блок необходимо прикрепить так, чтобы при нагрузке направление подъема и спуска было всегда вертикальным. Максимальная масса груза (нагрузка на блоке Q) представлена на рисунке.