

EGT 346...348: Стержневой датчик температуры

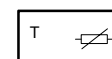
Для измерения температуры в вентиляционных системах или, с гильзой LW 10, в трубах и контейнерах. Кожух корпуса – из негорючего термопластика. Датчик из никелевой фольги, согласно DIN 43760; медный погружаемый стержень \varnothing 9 мм (без гильзы); длина активной части 15 мм; клеммы для 2×1.5 мм² сплошных или многожильных проводов; кабельный вход – с прокладкой.

Тип	Стержень [мм]	Номинальная величина при 0°C	Диапазон измерения, [°C]	Вес [кг]
EGT 346 F101	120	1000 Ω	-30...130	0.07
EGT 347 F101	225	1000 Ω	-30...130	0.08
EGT 348 F101	450	1000 Ω	-30...130	0.10

Величины сопротивления согл. Допуски отклонения при 0°C	DIN 43760 ± 0.4 K	Макс. темп. на головке	80 °C
Среднетемпературный коэф.	0.00618 K ⁻¹	Степень защиты	IP 42 (EN 60529)
Самонагревание (в воздухе)	0.25 K/mW	Электросхема	A01632
Временные характеристики: в воздухе, без гильзы	Время запаздывания	Постоянная времени	Чертеж M08527
в неподвижном	18 с	330 с	Инструкции по монтажу MV 505497
в потоке (3 м/сек)	9 с	60 с	
в воде, с гильзой 1)	Время запаздывания	Постоянная времени	
в неподвижной	7 с	28 с	
в потоке (0,4 м/сек)	6 с	27 с	



T09124



Y01875

Аксессуары

- 364439** . . . Гильза LW 7, латунь; см. главу 39
- 226811** . . . Гильза LW 7, из нерж.стали; см. главу 39
- 368840 000*** Фиксирующий кронштейн для монтажа на стену
- 368839 000*** Фиксирующий фланец для монтажа на воздуховодах
- 313220 001** Теплопроводная паста, в трубке 20 гр.
- 313346 001*** Модуль 0-10 V для Ni1000; 24 V~; [MV 505513](#); A08091 IP 00 (IP 42 при установке в корпусе) 4 темп. диапазона: -50...0 °C; -50...50 °C; 0...50 °C; 0...100 °C

*) Чертеж дан под тем же номером.

1) С теплопроводной пастой

Принцип работы

Величина сопротивления никелевого измерительного резистора изменяется соответственно температуре. Температурный коэффициент всегда положителен, т. е. сопротивление растёт при повышении температуры. См. таблицу значений (DIN 43760) и кривую. Элементы - сменные (в диапазоне заданных допусков)

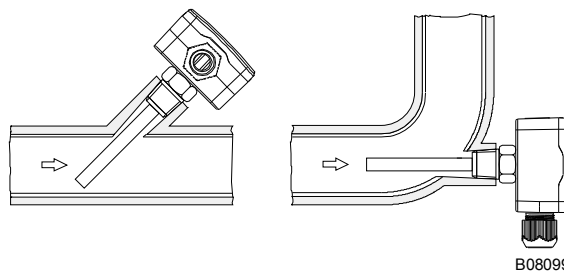
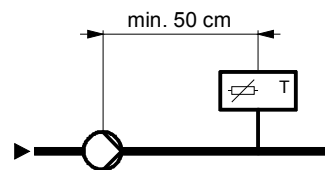
Дополнительная техническая информация

Соответствует:-	
EMC директиве 89/336/EEC	EN 61000-6-1/ EN 61000-6-2 EN 61000-6-3/ EN 61000-6-4

Примечания по проектированию и монтажу

В воде:

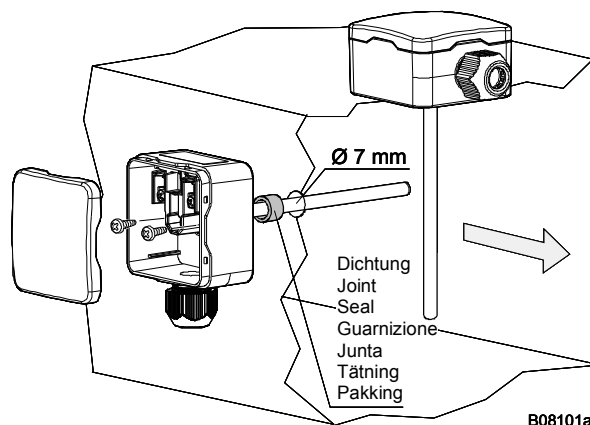
Для использования в трубах и контейнерах, датчик должен быть установлен в защитной гильзе (LW 7) с помощью держателя. Датчик может быть настроен чтобы учесть различную толщину изоляции трубы. Он должен быть установлен против направления потока.



В воздуховодах:

Датчик приспособлен для закрепления непосредственно на изоляцию или на стену воздуховода.

Используя держатель стержня (аксессуар № 368839) и зажимное кольцо (аксессуар № 313282) может быть отрегулирована глубина вставки.



Дополнительная информация об аксессуарах

Конвертер преобразовывает вход Ni1000 в выходной сигнал 0...10В.

Он должен быть установлен непосредственно в корпус датчика.

Ввод: Температурный датчик Ni1000

Выбираемый диапазон измерения: -50...0 °C

-50...50 °C

0...50 °C

0...100 °C

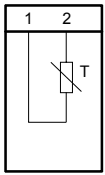
Выход: 0...10В, нагрузка > 5 kΩ

Допуст. темп. окружающей среды: -30...80 °C

Степень защиты: IP 00

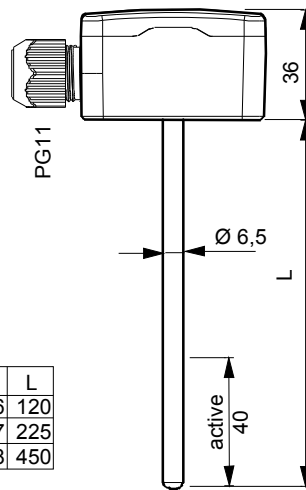
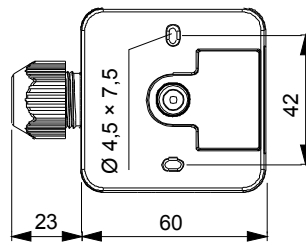
Дополнительное устройство питания: 24В ± 20 %

Электросхема



A01632

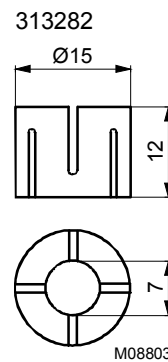
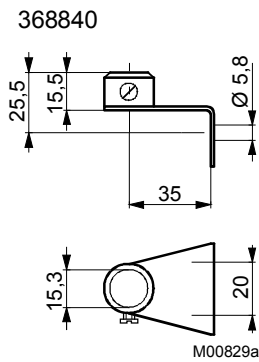
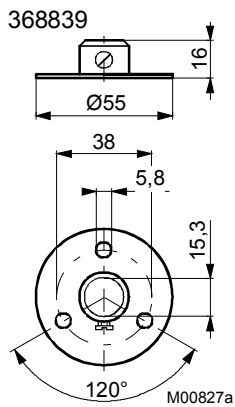
Чертёж



M08527a

Typ	L
EGT . 46	120
EGT . 47	225
EGT . 48	450

Аксессуары



Отпечатано в Швейцарии
 Права на изменения сохраняются
 N.B.: Запятая в числах
 обозначает десятичную точку
 Fr. Sauter AG, CH-4016 Базель
 7 136036 003 M8