



www.sivik.ru

GALAXY

Станок балансировочный
модель СБМП-60/3D

версия 06.26



Руководство по эксплуатации
СБМП-603Д.000.00 РЭ

Редакция 22-11-2013

Свидетельство об утверждении типа средств измерений RU.C. 28.007.A № 35117
Номер в государственном реестре средств измерений № 26937 – 09



СОДЕРЖАНИЕ

1 НАЗНАЧЕНИЕ ИЗДЕЛИЯ	5
2 ТЕХНИЧЕСКИЕ ХАРАКТЕРИСТИКИ	6
3 Комплектность.....	7
4 УСТРОЙСТВО СТАНКА И ПОДГОТОВКА К РАБОТЕ	8
4.1 Устройство станка.....	8
4.2 Подготовка станка к работе.....	9
5 УПРАВЛЕНИЕ СТАНКОМ	11
5.1 Панель управления.....	11
5.2 Включение станка	11
6 БАЛАНСИРОВКА КОЛЕСА	12
6.1 Прогрессивная и традиционная технологии балансировки.....	12
6.2 Порядок балансировки колеса	12
6.3 Установка колеса.....	13
6.4 Ввод размеров (прогрессивная технология).....	14
6.5 Измерение дисбаланса	15
6.6 Установка грузов.....	16
6.6.1 Установка груза с пружинкой.....	16
6.6.2 Установка ленточного груза.....	17
6.6.3 Split – разделение груза.....	18
6.7 Особенности балансировки по традиционной технологии.....	18
6.8 Эффективная работа двух мастеров.....	19
6.9 Ручной ввод размеров.....	19
6.10 Оптимизация	19
6.11 Рекомендации по балансировке колес.....	20
7 Примеры балансировки колес	21
7.1 Балансировка стандартного колеса (прогрессивная технология)	21
7.2 Балансировка колеса с литым диском (ALU) (прогрессивная технология)....	22
8 Отчет.....	23
9 Настройка	24
9.1 Установки.....	24
9.1.1 Технология: прогрессивная, традиционная	24
9.1.2 Округление: да, нет.....	24
9.1.3 Порог обнуления: 0...15.....	24
9.1.4 Стандартный ряд грузов: да, нет	24
9.1.5 Оптимизация вылета: да, нет.....	24
9.1.6 Минимизация статического дисбаланса: да, нет	25
9.1.7 «Новое колесо» автомат.: да, нет.....	25
9.1.8 Экранная заставка.....	25
9.1.9 Режим речевого сопровождения: расширенный, нормальный, минимальный....	26
9.1.10 Громкость.....	26
9.1.11 Вес калибровочного груза: 50 ... 100	26
9.1.12 Правая линейка: вкл., выкл.	26

9.1.13 Пропуск оборотов: 1...15.....	27
9.1.14 Подсказки для клавиш: <i>вкл., выкл.</i>	27
9.1.15 Безопасный старт: <i>да, нет</i>	27
9.2 Линейки	27
9.2.1 Диагностика линеек.....	27
9.2.2 Калибровка линеек.....	28
9.3 Датчики дисбаланса	28
9.3.1 Проверка начального дисбаланса.....	28
9.3.2 Устранение начального дисбаланса.....	28
9.3.3 Проверка погрешности измерений дисбаланса (упрощенная).....	28
9.3.4 Калибровка датчиков дисбаланса.....	29
9.4 Номер версии программного обеспечения	30
10 НЕИСПРАВНОСТИ И СПОСОБЫ ИХ УСТРАНЕНИЯ	31
10.1 <i>Сообщения</i>	31
10.2 <i>Прочие проявления неисправностей и их устранение</i>	32
11 ТЕХОБСЛУЖИВАНИЕ И ТРЕБОВАНИЯ БЕЗОПАСНОСТИ	33
11.1 <i>Техническое обслуживание</i>	33
11.2 <i>Требования безопасности</i>	33
11.3 <i>Действия в экстремальных ситуациях</i>	34
12 ХРАНЕНИЕ И ТРАНСПОРТИРОВАНИЕ	34
12.1 <i>Хранение</i>	34
12.2 <i>Транспортирование</i>	34
12.3 <i>Сведения об утилизации</i>	35
13 ГАРАНТИИ ИЗГОТОВИТЕЛЯ	35
14 СВИДЕТЕЛЬСТВО О ПРИЕМКЕ	35
15 Данные о поверке и знаке утверждения типа	36
15.1 <i>Данные о первичной поверке (при выпуске из производства)</i>	36
15.2 <i>Данные о поверке при эксплуатации или после ремонта</i>	37
Приложение А	38
Сведения о техническом обслуживании и ремонте.....	38
Приложение Б	39
Данные о крепежных отверстиях колес некоторых моделей автомобилей.....	39
Приложение В	40
Схема электрическая.....	40
Гарантийный талон №1.....	41
Гарантийный талон №2.....	41

1 НАЗНАЧЕНИЕ ИЗДЕЛИЯ

1.1 Станок балансировочный GALAXY модели СБМП-60/3D (в дальнейшем по тексту «станок»), предназначен для балансировки автомобильных колёс с дисками диаметром до 28 дюймов, шириной до 20 дюймов.

1.2 Станок оснащен:

- SVGA-монитором, дающим высококачественное изображение;
- двумя электронными линейками для автоматического ввода 4 параметров;
- зажимом для точной установки самоклеющихся грузов;

Высокая точность измерений дисбаланса позволяет балансировать колеса за один цикл.

Для взыскательных клиентов реализована функция Split (установка грузов за спицами) и оптимизация положения шины на ободе.

Тщательно проработанный интерфейс облегчает освоение станка и делает последующую работу на нем удобной и производительной. В том числе, имеется полезная возможность работать на станке двум мастерам.

В паузах на монитор станка может выводиться рекламная информация, введенная пользователем.

1.3 Измерения дисбаланса могут выполняться автоматически при опускании кожуха. После измерений автоматически выполняется торможение колеса.

1.4 Станок оснащен устройством защиты от перенапряжения в питающей сети (технология PowerGuard).

1.5 Для расширения функциональности на вал станка могут устанавливаться аксессуары и принадлежности других производителей, например Haweka (Германия), Femas (Италия). В частности, адаптеры для установки колес мотоциклов, адаптеры для колес без центрального отверстия.

Длина резьбовой части вала (200 мм) позволяет использовать фланцевые адаптеры этих производителей для лучшей центровки колес.

Диаметр вала – 40 мм, шаг резьбы – 3 мм.

1.6 Привод осуществляется 3-фазным электродвигателем. Для его управления используется схема интеллектуального привода (технология S-Drive). Это обеспечивает:

- низкий уровень вибрации;
- стабильную скорость вращения во время измерения;
- автоматический поворот к месту установки груза;
- плавный разгон;
- мягкое, без ударных воздействий на вал, электронное торможение и подтормаживание во время установки/снятия колеса.

1.7 Балансировка колёс осуществляется одним измерением для обеих плоскостей коррекции с одновременным указанием мест установки и масс корректирующих грузов.

2 ТЕХНИЧЕСКИЕ ХАРАКТЕРИСТИКИ

2.1	Тип станка.....	Стационарный
2.2	Привод.....	электромеханический с ременной передачей
2.3	Масса балансируемых колес, кг...	10÷70
2.4	Наибольший наружный диаметр балансируемых колес, мм...	900
2.5	Диапазон измерений дисбаланса, г*мм...	0÷31000
2.6	Пределы допускаемой абсолютной погрешности измерений дисбаланса, г*мм,	±800
2.7	Электропитание.....	от сети переменного тока напряжением (220 ⁺²² ₋₃₃) В, частотой (50±1) Гц
2.8	Потребляемая мощность, В·А, не более.....	350
2.9	Масса станка, кг, не более.....	140
2.10	Габаритные размеры (с поднятым кожухом), мм, не более	
	длина.....	1090 (1210)
	ширина.....	1360
	высота.....	1450 (1590)
2.11	Рабочие условия эксплуатации - закрытые отапливаемые помещения по виду УХЛ 4.2 по ГОСТ 15150 со следующим уточнением: - температура окружающего воздуха, °С	+10 ÷ +35
2.12	Частота вращения балансируемого колеса при измерениях, об/мин.....	150÷200
2.13	Средняя наработка на отказ, час, не менее.....	1920
2.14	Погрешность измерений углового положения компенсирующей массы в диапазоне измерений (0÷360)°, ...°	±6
2.15	Радиальное и торцевое биение контрольных роторов КС 009.000.00-01 СБ, мм	0,5
2.16	Масса контрольных грузов КС 009.010.00-01 СБ, г.....	50 ± 0,2
2.17	Сервисные функции.....	автоматический поворот к месту установки груза; система самодиагностики; речевое сопровождение

3 КОМПЛЕКТНОСТЬ

Комплектность приведена в таблице 3.1.

Т а б л и ц а 3.1

№ п/п	Наименование	Кол. шт.	Примечание
1	Станок балансировочный	1	
2	Монитор	1	по заказу
3	Руководство по эксплуатации	1	СБМП-603Д.000.00 РЭ
4	Методика поверки	1	СБМП.000.01 МП
5	Вал	1	Ø40х3
6	Болт	1	
7	Переходник шестигранный	1	в зависимости от исполнения болта вала резьбового
8	Кожух	1	
9	Вторая линейка		
10	Конус Ø 78...114	1	
11	Конус Ø 62...82	1	
12	Конус Ø 43...70	1	
13	Гайка с кольцом и чашкой	1	
14	Шнур сетевой	1	
15	Комплект «Джип»	1	Конус Ø97... 160 с кольцом
16	Калибр линейек	1	
17	Клещи для установки и снятия грузов	1	
18	Упаковка	1	
19	Винт М4 (для крепления монитора)	4	
20	Болт М6 с шайбой (для крепления кронштейна)	2	
21	Кронштейн крепления монитора	1	
22	Кольцо дистанционное	1	
23	Скребок для снятия липких грузов STR-40	1	
24	Фланец в сборе	1	по заказу
25	Клещи отжимные	1	по заказу
26	Контрольный ротор КС 009.000.00-01 СБ	1	по заказу
27	Контрольные грузы КС 009.010.00-01 СБ	2	по заказу



Рисунок 3.1 – Поставляемые принадлежности

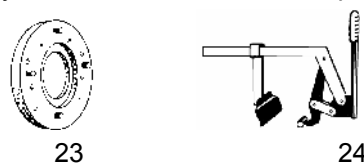


Рисунок 3.2 – Принадлежности, поставляемые по заказу

4 УСТРОЙСТВО СТАНКА И ПОДГОТОВКА К РАБОТЕ

4.1 Устройство станка

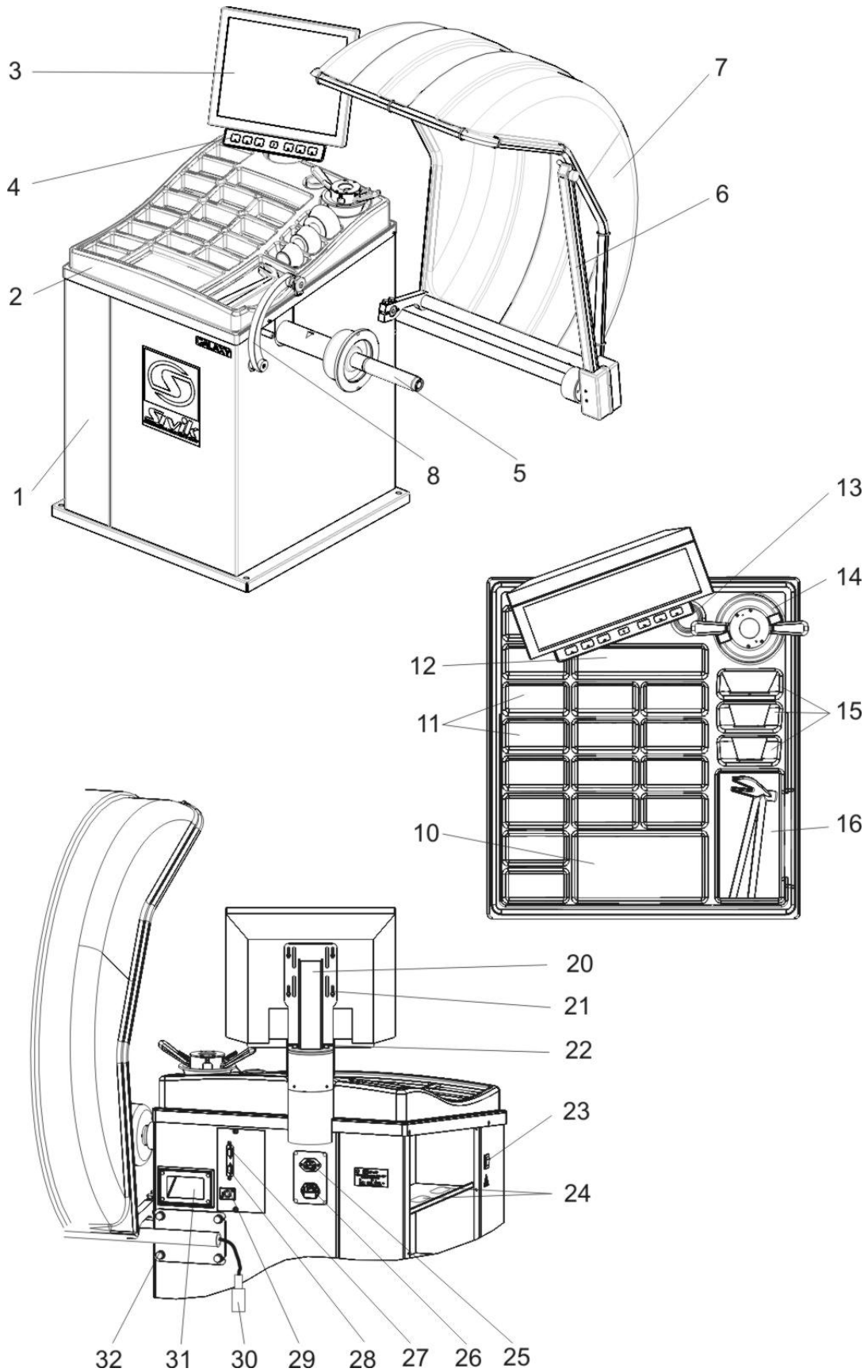


Рисунок 4.1

На рисунке 4.1 показано устройство станка, где:

- | | |
|---|--|
| 1 – корпус; | 20 – кронштейн крепления монитора; |
| 2 – панель пластмассовая; | 21 – винты М4 крепления монитора, 4 шт.; |
| 3 – блок управления; | 22 – винты М6 крепления кронштейна, 2 шт.; |
| 4 – клавиатура; | 23 – выключатель сетевой; |
| 5 – вал $\varnothing 40 \times 3$; | 24 – вырезы-ручки для переноски, 2 шт.; |
| 6 – линейка электронная вторая; | 25 – разъем сетевой для подключения монитора - в зависимости от исполнения станка; |
| 7 – кожух защитный; | 26 – вилка сетевая с предохранителем для подключения сетевого шнура; |
| 8 – линейка электронная первая; | 27 – разъем RS232 технологический - в зависимости от исполнения станка; |
| 10 – ячейка для инструмента и принадлежностей; | 28 – гнездо VGA для подключения монитора; |
| 11 – ячейки для балансировочных грузов, 16 шт.; | 29 – гнездо для подключения второй линейки; |
| 12 – ячейка для ленточных балансировочных грузов; | 30 – вилка второй линейки; |
| 13 – ячейка для кольца дистанционного; | 31 – ручка для переноски; |
| 14 – ячейка для прижимной гайки, кольца и чашки; | 32 – болты М8 крепления второй линейки, 4 шт. |
| 15 – ячейки для конусов, 3 шт.; | |
| 16 – ячейка для клещей; | |

Балансируемое колесо закрепляется на приводном валу 5 прижимной гайкой с центрирующим конусом или фланцем. Измерение диаметра и расстояний до плоскостей коррекции производится встроенной первой электронной линейкой 8. Вторая электронная линейка 6 предназначена для измерения расстояния до второй плоскости коррекции или ширины колеса. Для защиты от грязи имеется защитный кожух 7, закрепленный на корпусе станка.

При использовании гайки в сборе с кольцом со снятой чашкой рекомендуется укладка, показанная на рисунке 4.2 а.

Исходное положение первой линейки показано на рисунке 4.2 б. Линейка должна находиться в исходном положении при включении станка и перед любым измерением линейкой.

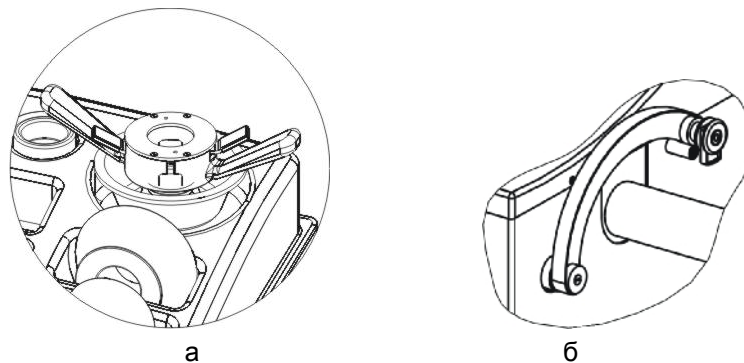


Рисунок 4.2

4.2 Подготовка станка к работе

4.2.1 Распаковать станок. При распаковке необходимо следить за тем, чтобы не повредить станок распаковочным инструментом.

После распаковки произвести наружный осмотр станка с целью выявления повреждений, которые могли произойти при транспортировке, ознакомиться с технической документацией, приложенной к станку, и проверить наличие принадлежностей согласно комплекту поставки.

ⓘ После транспортирования или хранения станка при температуре воздуха ниже $+5^{\circ}\text{C}$, необходимо перед распаковкой выдержать станок при температуре $(25 \pm 10)^{\circ}\text{C}$ в течение не менее 4 часов

4.2.2 Установить станок на ровное жесткое основание, допустимое отклонение основания от горизонтали – $0,5^\circ$ (8 мм на 1 метр), так, чтобы все опоры станка касались основания.

Для исключения сдвига станка и «зависания» опоры рекомендуется закрепить станок к основанию анкерными болтами.

Для безопасной и удобной эксплуатации станка рекомендуется размещать его на расстоянии не менее 700 мм от стен.

Запрещается устанавливать станок вблизи источников вибрации, тепла и электромагнитных полей, т.к. это может снизить точность измерений станка.

4.2.3 Очистить отверстие шпинделя станка и вал от консервирующей смазки чистой ветошью, смоченной бензином или уайт-спиритом. В соответствии с рисунком 4.3 а на шпиндель станка 1 установить вал 2, затянув его болтом 3 моментом 40 Н·м, используя при необходимости переходник шестигранный. При снятии вала допускается легкое постукивание резиновым или деревянным молотком по поверхности " Б " (по горизонтальной поверхности). Не прикладывать усилия вдоль оси шпинделя (например, при транспортировке, при снятии или установке колеса)!

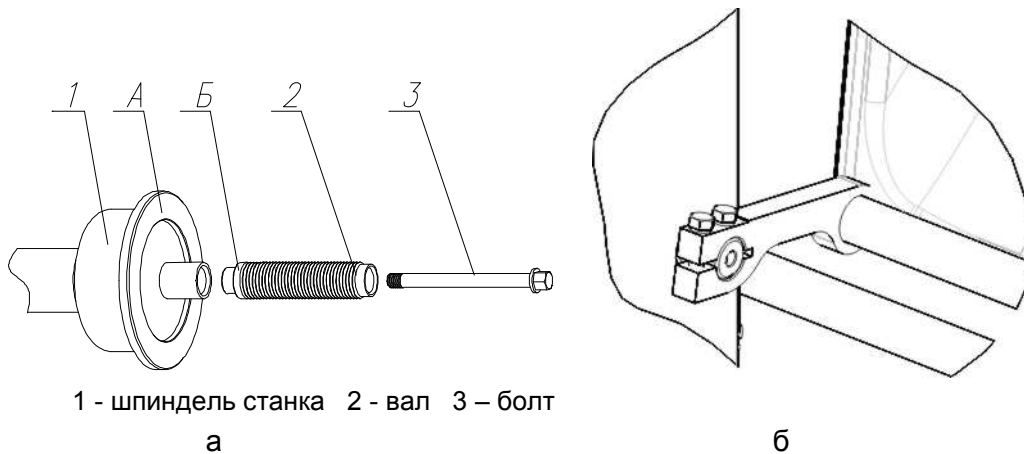


Рисунок 4.3

4.2.4 Закрепить защитный кожух на корпусе станка двумя болтами (рисунок 4.3 б).

4.2.5 Закрепить вторую линейку 6 на корпусе с помощью 4 болтов с шайбами 32 и подключить вилку линейки 30 к гнезду 29 (рисунок 4.1).

ⓘ При демонтаже для отключения разъема нажать на толкатель.

4.2.6 Закрепить кронштейн монитора 20 с помощью двух болтов М6 21. Установить монитор на кронштейн и закрепить четырьмя винтами М4 согласно рисунку 4.1.

4.2.7 Подключить видеокабель монитора к соответствующему разъему монитора и разъему 28 станка (рисунок 4.1).

4.2.8 Проверить соответствие напряжения сети напряжению, указанному на табличках станка и монитора.

4.2.9 Подключить монитор к питающей сети в зависимости от исполнения станка: или к разъему 25 (рисунок 4.1) на задней стенке станка, или к питающей сети, оборудованной розеткой с контактом заземления. Подключить сетевой шнур к гнезду 26 станка на задней панели корпуса станка и к питающей сети, оборудованной розеткой с контактом заземления.

ⓘ Подключение станка и монитора к розетке без контакта заземления опасно для персонала и может привести к неточным измерениям и к поломке станка!

4.2.10 После установки станка выполнить калибровку линеек (9.2.2) и датчиков дисбаланса (9.3.4), устранить начальный дисбаланс (9.3.2).

5 УПРАВЛЕНИЕ СТАНКОМ

5.1 Панель управления

На рисунке 5.1 показана клавиатура и пример изображения на экране монитора.

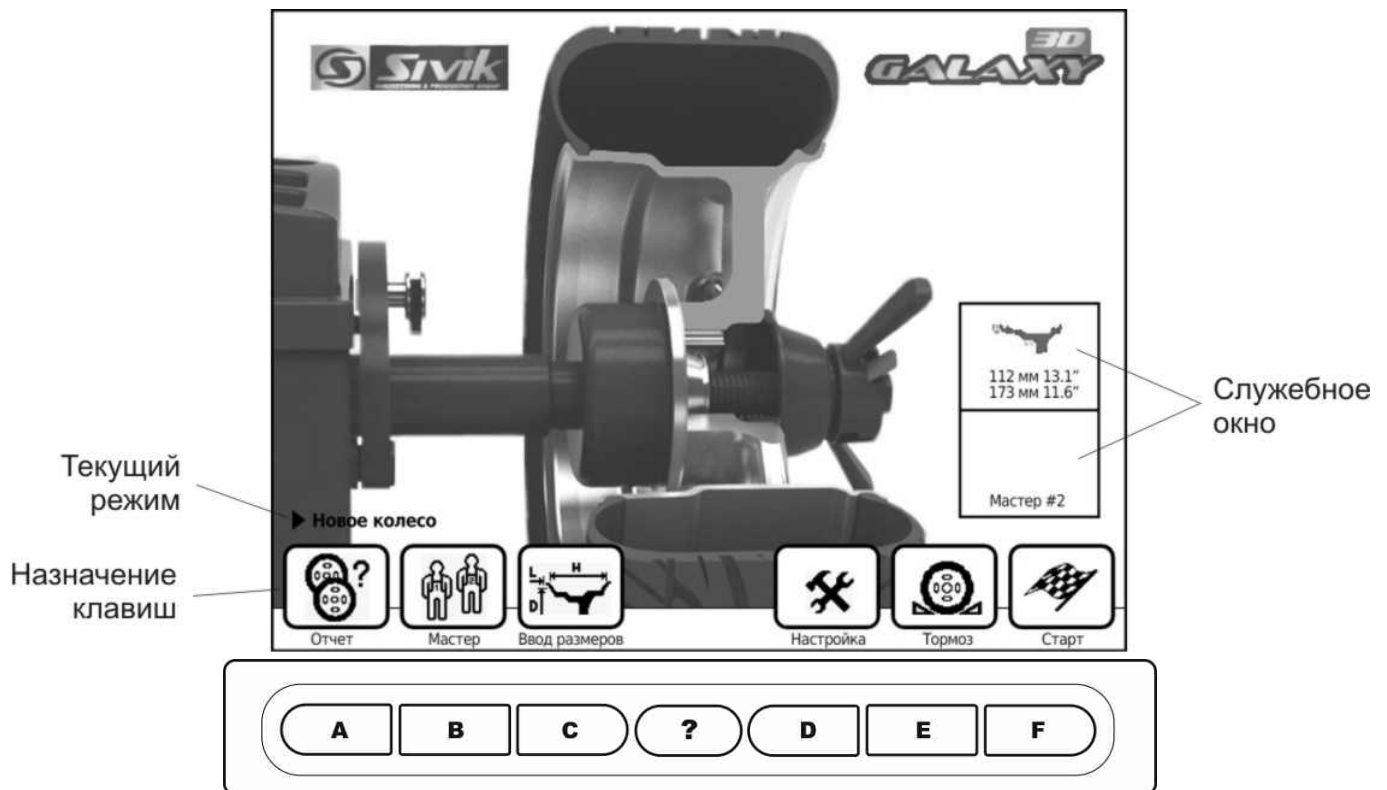


Рисунок 5.1 - Панель управления

В нижней части экрана показывается текущее назначение клавиш: каждой клавише соответствует свой рисунок. Назначение клавиш изменяется согласно выполняемой операции и всегда отображается на экране.

Клавиша **?** имеет постоянную функцию: вывод вспомогательной информации. Для получения подсказки следует нажать клавишу **?**, ознакомиться с текстом, снова нажать клавишу **?**.

На экран также выводится название текущего режима работы станка.

В правом нижнем углу располагается служебное окно, в которое выводится вспомогательная информация.

5.2 Включение станка

Перед включением следует убедиться в том, что линейка находится в исходном положении (рисунок 4.2 б).

└ Перевести сетевой выключатель в положение **ВКЛ**.

На экране монитора появится изображение, показанное на рисунке 5.1.

6 БАЛАНСИРОВКА КОЛЕСА

6.1 Прогрессивная и традиционная технологии балансировки

Станок позволяет работать по прогрессивной или традиционной технологиям.

Использование *прогрессивной технологии* повышает производительность работы на станке за счет точного соответствия места установленного груза расчетному.

Прогрессивная технология балансировки основывается на двух факторах.

Первый – точное прямое измерение параметров плоскостей коррекции – диаметра и вылета. Это достигается подведением линеек непосредственно к местам установки грузов.

Второй – точная установка самоклеющихся грузов линейкой. Причем груз ставится точно как по вылету, так и по углу. Кажущаяся сложность установки груза линейкой в результате дает в итоге значительный выигрыш во времени, а при навыке - оказывается гораздо удобнее.

Когда все сделано точно, балансировка выполняется за один цикл: измерение, установка грузов, контрольное измерение.

Одно из дополнительных преимуществ прогрессивной технологии – автоматическое определение схемы установки груза.

Наибольший эффект прогрессивная технология дает при балансировке литых дисков.

Работа по прогрессивной технологии описана в разделах 6 и 7.

Традиционная технология отличается:

- приблизительными расчетами положений плоскостей коррекции на основании данных о ширине, диаметре диска и схемы установки грузов;
- установкой самоклеющихся грузов на глаз. Причем, угловое положение груза известно – «12 часов», хотя точная установка внутри колеса затруднена, ну а вылет известен только примерно. Иногда в расчетном месте может не оказаться площадки для приклеивания. Это исключает балансировку с первого раза и приводит к необходимости дополнительных измерений и расходу грузов.

При балансировке стандартных колес с использованием грузов с пружинками обе технологии одинаково точны, благодаря наличию второй линейки.

Ниже дано описание работы по прогрессивной технологии. Особенности работы по традиционной технологии даны в 6.7.

Просмотреть и изменить настройку технологии можно в режиме «Установки» по 9.1.1.

6.2 Порядок балансировки колеса

Колесо балансировать на включенном станке в следующем порядке.

- перевести станок в режим «Новое колесо»;
- подготовить и установить колесо (6.3);
- ввести размеры (6.4);
- выполнить измерение дисбаланса (6.5);
- установить грузы, если необходимо (6.6);
- сделать контрольное измерение (6.5).

6.3 Установка колеса

При установке колеса необходимо учитывать, что станок необходимо содержать в чистоте. Не допускается попадание пыли и влаги внутрь станка, заливание и забрызгивание водой панели управления и отверстий в корпусе.

Очистить колесо от грязи и удалить ранее установленные грузы. Установить балансируемое колесо на приводной вал станка в соответствии с рисунком 6.1, в зависимости от конструкции диска колеса.

В режиме «Новое колесо» для облегчения установки и снятия колеса можно включить режим торможения вала клавишей **ТОРМОЗ**.

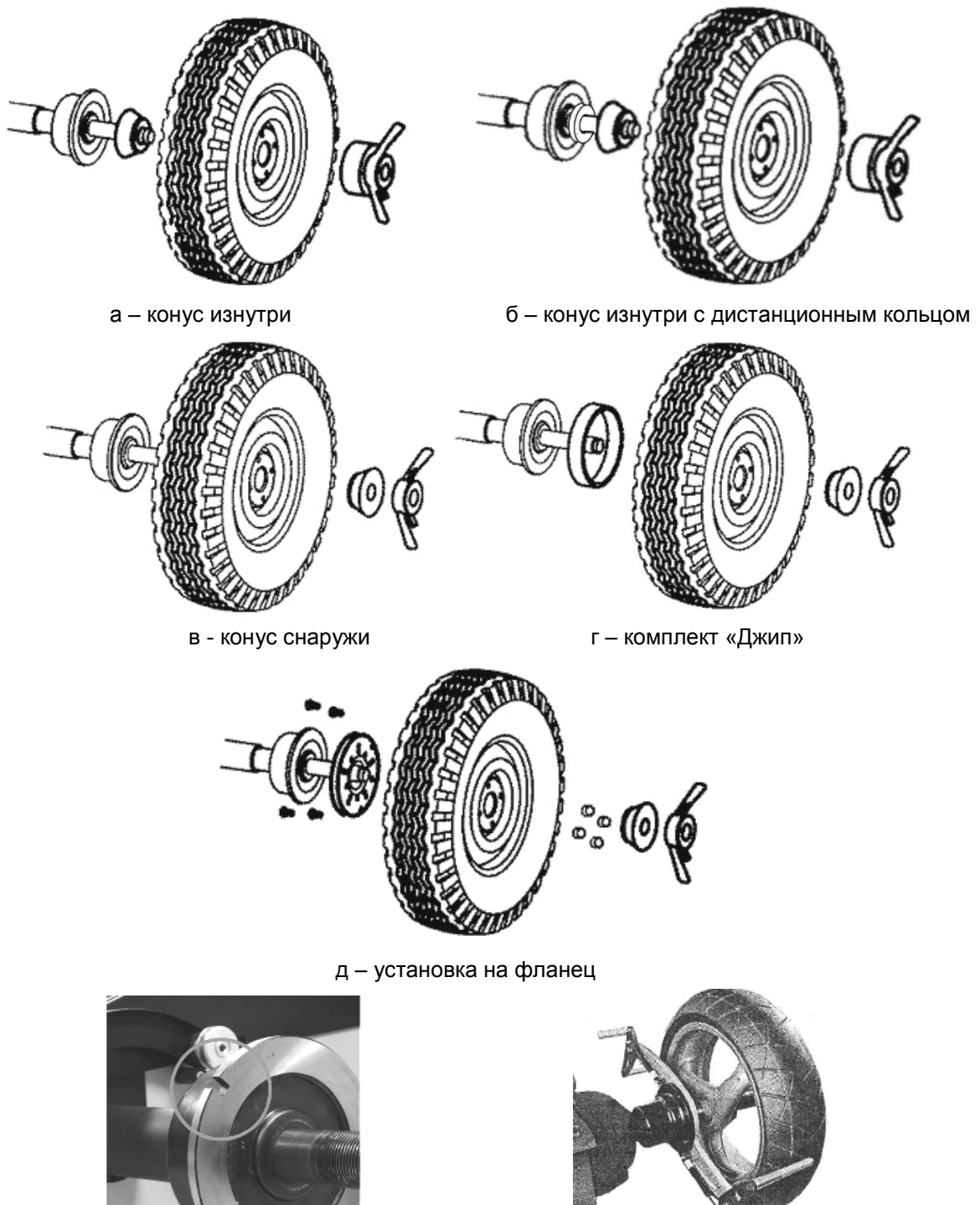


Рисунок 6.1 – Установка колеса

Установка колеса с дистанционным кольцом (рисунок 6.1 б) рекомендуется, если конус глубоко садится в отверстие колеса и недостаточно сжимает пружину шпинделя при притягивании колеса гайкой. Чем сильнее сжимается пружина, тем лучше центруется колесо.

Для установки колес с помощью комплекта «Джип» необходимо установить кольцо на фланец чашки шпинделя станка, затем при помощи конуса $\varnothing 97 \dots 160$ и гайки прижать диск к торцу кольца (рисунок 6.1 г).

Установка колеса на фланец (рисунок 6.1 д) имитирует закрепление колеса на ступице автомобиля и позволяет более точно сбалансировать колесо.

В таблице 6.1 даны параметры расположения отверстий на фланце под болты крепления колес. В Приложении Б приведен перечень моделей автомобилей, колеса которых имеют такие же параметры крепления.

Т а б л и ц а 6.1 Параметры отверстий на фланце

Диаметр расположения болтов, мм	Количество болтов, шт.
139,7	5
115	5
170	3
108	5

Для установки мотоциклетных колес и колес без центрального отверстия следует использовать специальные адаптеры, приобретаемые отдельно. Адаптеры устанавливать, используя прорези или отверстия на чашке вала, показанные на рисунке 6.1 е, как показано на рисунке 6.1 ж.

При установке колеса рекомендуется сначала слегка притянуть его прижимной гайкой. Затем поворачивать колесо на один оборот, покачивая его руками. После этого затянуть гайку окончательно.

6.4 Ввод размеров (прогрессивная технология)

Размеры необходимы для расчета массы и места установки грузов.

Размеры вводить в режиме «Новое колесо»: либо после нажатия кнопки **НОВОЕ**, либо сразу после включения станка.

Всегда выполнять два измерения: левой и правой плоскостей установки грузов. После двух измерений станок автоматически определит схему установки грузов.

Станок допускает схемы установки грузов, показанные на рисунке 6.2.

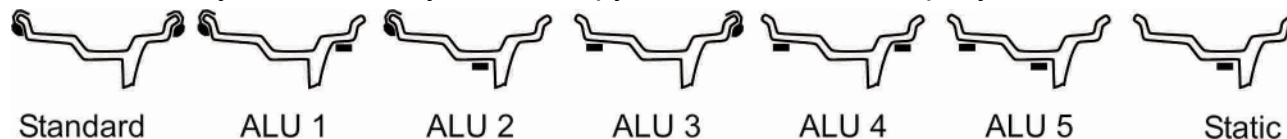


Рисунок 6.2 – Схемы установки грузов

Подвести первую линейку к месту установки левого груза, рисунок 6.3.

Дождаться звукового сигнала и информации на экране о вводе ширины.

Подвести первую или вторую линейку к месту установки правого груза, как показано на рисунке 6.4.



Рисунок 6.3 – Первое измерение

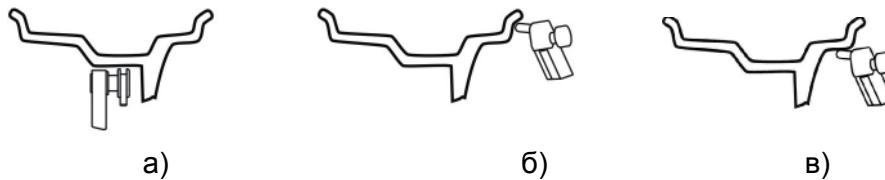


Рисунок 6.4 – Второе измерение

Дождаться звукового сигнала и информации на экране о схеме установки грузов.
Отвести вторую линейку назад в безопасное положение.
На экране автоматически будут показаны схемы установки грузов. Убедиться о правильном определении схемы. При необходимости - изменить схему клавишами **←** **→**.

ⓘ **ВВОДИМЫЕ РАЗМЕРЫ УКАЗЫВАЮТ МЕСТА УСТАНОВКИ ГРУЗОВ, ПОЭТОМУ ОНИ ОТЛИЧАЮТСЯ ОТ ПАРАМЕТРОВ ДИСКА!**

Примечание: при статической балансировке (схема «Static» на рисунке 6.2) делать два измерения первой линейкой одного и того же места – предполагаемого места установки груза.

В служебном окне после ввода размеров появится вся введенная информация: размеры и схема.

6.5 Измерение дисбаланса

Опустить кожух или нажать клавишу **ПУСК**. Ждать до полной остановки колеса.
Поднять кожух.

Для экстренной остановки без завершения измерения нажать клавишу **ТОРМОЗ** или поднять кожух.

Во время измерений механические воздействия на станок запрещены, в т.ч. нельзя опираться на корпус станка, брать со станка и класть на станок принадлежности, инструменты и другие предметы.

6.6 Установка грузов

После измерения дисбаланса массы левого и правого грузов выводятся на экран, как показано на рисунке 6.5.

❗ В служебном окне всегда показывается точное (неокругленное) значение масс грузов.

Колесо автоматически поворачивается для установки грузов. После остановки колеса на экране более ярким цветом или рамкой выделяется масса груза, который следует устанавливать.



Рисунок 6.5 – Экран установки грузов

Установить левый груз, согласно 6.6.1 или 6.6.2.

Нажать клавишу **СЛЕД. СПРАВА** для поворота колеса к правому грузу.

Установить правый груз, согласно 6.6.1 или 6.6.2..

Нажатие клавиши **СЛЕД. СПРАВА** или **СЛЕД. СПРАВА** всегда приводит к повороту колеса для установки груза с другой стороны. Допускается также вращение колеса вручную.

6.6.1 Установка груза с пружинкой

Грузы с пружинками устанавливать только вручную в положение «12 часов», как показано на рисунке 6.6.

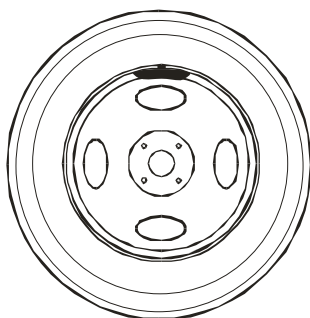


Рисунок 6.6 – Груз установлен в положение «12 часов»

Установить груз в положение «12 часов» на глаз.

6.6.2 Установка ленточного груза

Грузы ленточные можно устанавливать как линейкой, так и вручную в положение «12 часов». Установка линейкой - наиболее предпочтительный способ, т.к. позволяет точно установить груз как по углу, так и по вылету.

Способ установки груза индицируется на назначениях клавиш как показано на рисунке 6.7: текущий способ выделяется цветовой панелью под клавишей.



Рисунок 6.7 – Способ установки груза

Для изменения способа установки нажать соответствующую клавишу (**12 ЧАСОВ** или **ЛИНЕЙКОЙ**).

Очистить и обезжирить место приклеивания, контролируя процесс по изображению на мониторе при наличии видеосистемы.

Установка ленточного груза линейкой

Установка линейкой:

Снять защитную пленку с груза. Установить груз в зажим линейки. Выдвигать линейку до появления прерывистого звукового сигнала или согласно изображения на экране. Прижать груз к поверхности колеса, стараясь поставить его без перекоса. Нажать на толкатель для выталкивания груза из зажима линейки и приклеивания к колесу. Вернуть линейку в исходное положение.



Рисунок 6.8 – Установка груза линейкой

i При установке линейкой угловое положение груза отличается от «12 часов».

Установка ленточного груза в положение «12 час»

При установке рукой в положение «12 часов»:

Снять защитную пленку с груза. Установить груз рукой в положение «12 часов». При работе по прогрессивной технологии грузы устанавливать в места, куда подводилась линейка при вводе размеров.

При работе по традиционной технологии грузы устанавливать на дистанции согласно рисункам 6.9.

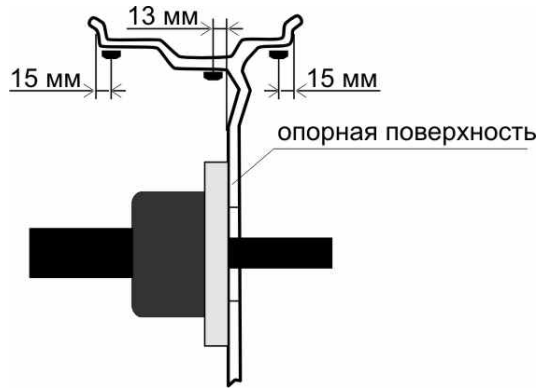


Рисунок 6.9 – Дистанции установки ленточных грузов

6.6.3 Split – разделение груза

Split позволяет сохранить внешний вид колеса за счет установки грузов за спицами.

Split можно применять при установке ленточного груза в плоскости за спицами (правая плоскость схем «ALU 2» и «ALU 5» на рисунке 6.2). Скрытие груза в большинстве случаев достигается его разделением на два груза.

Нажать клавишу **SPLIT**. Поворотом колеса рукой установить любую из спиц в положение "12 часов". Клавишами **+** **-** ввести количество спиц. Нажать клавишу **ГОТОВО**. Действия можно прервать нажатием клавиши **ОТМЕНА**

Если после этого на экране справа появятся два значения массы, то, значит, в правой плоскости нужно установить два груза. Их установка аналогична обычной установке самоклеющихся грузов.

Нажимать клавишу **СЛЕД.СЛЕВА**, **СЛЕД.СПРАВА** или **СЛЕД.SPLIT** устанавливать грузы в соответствии с информацией на экране.

i Split будет выполняться согласно указанному количеству и положению спиц во всех последующих измерениях вплоть до перехода в режим «Новое колесо».

Чтобы отменить Split для данного колеса нужно нажать клавишу **SPLIT**, затем нажать **ОТМЕНА**.

6.7 Особенности балансировки по традиционной технологии

Главное отличие работы на станке по традиционной технологии (9.1.1), заключается во вводе размеров.

Размеры вводить в режиме «Новое колесо»: либо после нажатия кнопки **НОВОЕ**, либо сразу после включения станка.

Подвести первую линейку к левому ободу колеса, рисунок 6.10. Дождаться звукового сигнала и информации на экране о вводе ширины.



Рисунок 6.10 – Первое измерение



Рисунок 6.11 – Второе измерение

Подвести вторую линейку к правому ободу колеса, как показано на рисунке 6.10. Дождаться звукового сигнала и информации на экране о схеме. Отвести вторую линейку назад в безопасное положение.

Выбрать схему установки грузов клавишами **<** **>**.

В служебном окне после ввода размеров появится вся введенная информация: размеры и схема.

Установка грузов при традиционной технологии отличается тем, что для самоклеющегося груза автоматически предлагается установка «12 часов». Для перехода в режим установки линейкой нажать клавишу **ЛИНЕЙКОЙ**.

6.8 Эффективная работа двух мастеров

Станок обеспечивает эффективную работу двух мастеров-шиномонтажников. Например, при обслуживании двух автомобилей по принципу «с одним клиентом работает один мастер», приходится балансировать разные колеса поочередно. При этом, чтобы повторно не вводить размеры колеса, достаточно переключиться на «себя» (мастер 1 или 2) – размеры восстановятся.

Особенно полезно переключение «мастеров» при выполнении оптимизации положения шины. Эта процедура длительная, но ее можно временно прервать: пока «мастер 1» меняет положение шины, «мастер 2» на станке может отбалансировать другое колесо.

При смене «мастера», например, с 1 на 2:

- сохраняется текущий режим станка и параметры колеса для «мастера 1»;

- восстанавливается режим станка и параметры колеса для «мастера 2».

Текущий номер «мастера» всегда показан в служебном поле. Для смены «мастера» нажать **МАСТЕР**.

Смена «мастера» возможна в режиме «Новое колесо» и при оптимизации.

6.9 Ручной ввод размеров

В исключительных случаях (например, при невозможности использовать линейки) допускается ручной ввод размеров.

В режиме «Новое колесо» нажать клавишу **РУЧНОЙ ВВОД**. Клавишами **ВЫБОР** выбрать нужный пункт. Чтобы изменить значение размера нажимать клавиши **+** или **-** до появления нужного значения. Для автоматического перебора значений удерживать клавишу клавиши **+** или **-** нажатой.

Для выхода из режима в режим «Новое колесо» без сохранения внесенных изменений нажать клавишу **ОТМЕНА**.

Для сохранения установленных размеров и перехода к вводу схемы установки грузов нажать клавишу **ВЫХОД**.

На экране появятся схемы установки грузов. Выбрать схему клавишами **<** или **>**.

Для измерения дисбаланса нажать клавишу **ПУСК**.

6.10 Оптимизация

Оптимизация позволяет найти положение шины относительно обода колеса, при котором статический дисбаланс колеса будет минимальным. Это позволит:

- уменьшить массу устанавливаемых балансировочных грузов;
- улучшить плавность хода колеса.

Плавность хода может улучшиться, если в результате оптимизации наиболее тяжелое место шины (более плотное или более высокое) совместится в местом минимального диаметра обода.

Оптимизацию рекомендуется выполнять при большом дисбалансе колеса и при повышенных требованиях к плавности хода.

Процесс оптимизации выполняется так:

- измеряют исходный дисбаланс;
- проворачивают шину относительно обода на 180°;
- измеряют дисбаланс;
- станок рассчитывает новое положение шины;
- шину проворачивают в новое положение;
- выполняют контрольное измерение дисбаланса.

При всех измерениях дисбаланса колесо должно быть накачено до нормы, все грузы сняты.

Оптимизацию можно выполнять после измерения дисбаланса до установки грузов (в режиме «Установка груза слева»).

Нажать клавишу **ОПТИМИЗАЦИЯ**.

Выполнять действия, согласно указаниям на экране.

После завершения – балансировать колесо в обычном порядке.

В процессе оптимизации пока выполняют поворот шины, другой шиномонтажник может отбалансировать на станке другое колесо. Для этого нужно переключиться на другого «мастера» - нажать клавишу **МАСТЕР** (по 6.8). Чтобы продолжить оптимизацию следует вернуться к своему «мастеру» - снова нажать клавишу **МАСТЕР**.

6.11 Рекомендации по балансировке колес

Если при контрольном измерении требуется небольшой груз в положении, смещенном на 90 градусов от установленного груза, значит ошибка только в угловом положении установленного груза. Сместите его на 5...10 мм.

Если ошибка углового положения возникает постоянно, следует либо перекалибровать датчики дисбаланса, более тщательно соблюдая угловое положение «12 часов» при установке груза справа, либо приспособиться, устанавливая грузы при балансировке сразу со смещением, в том числе, смещая его в зажиме линейки.

При установке колеса рекомендуется сначала слегка притянуть его гайкой. Затем, поворачивать колесо на один оборот, покачивая его руками. После этого затянуть гайку окончательно. При затягивании гайки следует слегка приподнимать колесо рукой.

Если позволяет конструкция колеса, рекомендуется установка с конусом снаружи, рисунок 6.1.б. При этом достигается более точная центровка колеса.

С дополнительной информацией по вопросам балансировки автомобильных колес можно ознакомиться на интернет-сайте «Компании СИВИК» www.sivik.ru в разделе «Вопросы и ответы».

7 ПРИМЕРЫ БАЛАНСИРОВКИ КОЛЕС

7.1 Балансировка стандартного колеса (прогрессивная технология)

Ниже приведен пример балансировки колеса легкового автомобиля грузами с пружинами.

Если станок не в режиме «Новое колесо» – перейти в этот режим, нажав клавишу **НОВОЕ**. Нажать клавишу **ТОРМОЗ**.

Колесо, очищенное от грязи, установить на вал (рис. 7.1)

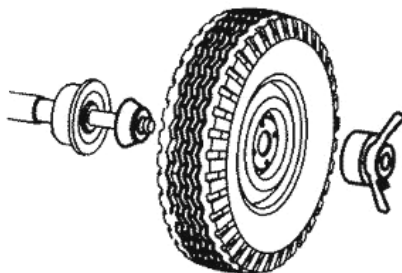


Рисунок 7.1 – Установка колеса

Ввести размеры. Для этого первую линейку подвести к ободу и держать там до звукового сигнала (рисунок 7.2). Вернуть линейку в исходное положение.

Подвести к ободу колеса вторую линейку (рисунок 7.3), дождаться звукового сигнала и появления на экране схем установки грузов. Отвести вторую линейку назад в безопасное положение.



Рисунок 7.2 – Первое измерение



Рисунок 7.3 – Второе измерение

Опустить кожух для измерения. Ждать остановки колеса. Поднять кожух.

На экране появится информация о грузах.

Установить груз указанной массы слева в положение «12 часов», как показано на рисунке 7.5. Нажать клавишу **СЛЕД. СПРАВА**. Установить груз указанной массы справа в положение «12 часов».



Рисунок 7.5 – Груз установлен в положение «12 часов»

Опустить кожух для контрольного измерения. Ждать остановки колеса. Поднять кожух.

На экране появится информация о грузах. При необходимости – установить дополнительные грузы или изменить положение существующих и повторить контрольное измерение.

7.2 Балансировка колеса с литым диском (ALU) (прогрессивная технология)

Если станок не в режиме «Новое колесо» – перейти в этот режим, нажав клавишу **НОВОЕ**. Нажать клавишу **ТОРМОЗ**.

Колесо, очищенное от грязи, установить на вал (рисунок 7.6)

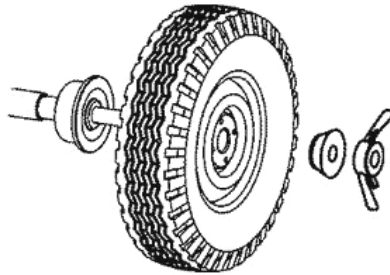


Рисунок 7.6 – Установка колеса

Ввести размеры. Для этого наконечник первой линейки подвести к месту установки левого груза и держать там до звукового сигнала (рисунок 7.7). Вернуть линейку в исходное положение. Затем подвести эту же линейку к месту установки правого груза (рисунок 7.8), дождаться звукового сигнала и появления на экране схем установки грузов.



Рисунок 7.7 – Первое измерение

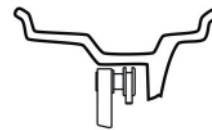


Рисунок 7.8 – Второе измерение

Опустить кожух для измерения. Ждать остановки колеса. Поднять кожух.

На экране появится информация о грузах.

Колесо автоматически остановится в положение для установки груза, выделенного на экране ярким желтым цветом.

Установить требуемый груз в зажим линейки, как показано на рисунке 7.9.

Выдвигать линейку до появления прерывистого звукового сигнала. Прижать линейку к поверхности колеса. Нажать на толкатель, высвободив груз из зажима линейки, вернуть линейку в исходное положение.

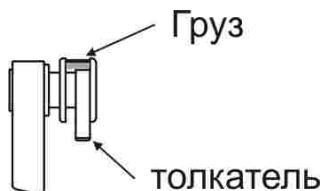


Рисунок 7.9 – Установка груза линейкой

Нажать клавишу **СЛЕД. СПРАВА**. Колесо должно повернуться для установки второго груза. На экране должен выделиться желтым цветом вес второго груза.

Аналогичным образом установить второй груз.

Опустить кожух для контрольного измерения. Ждать остановки колеса. Поднять кожух.

На экране появится информация о грузах. При необходимости – установить дополнительные грузы или изменить положение существующих и повторить контрольное измерение.

8 ОТЧЕТ

В станке ведется учет отбалансированных колес, что позволяет вести учет выполненной работы. Счетчик защищен от любого вмешательства – его можно только просмотреть.

Кроме этого, считается суммарная масса самоклеющихся грузов и количество установленных грузов с пружинами.

Учет ведется по результатам измерений дисбаланса на основании выбранной схемы установки грузов. При превышении значения 65535 любой счетчик обнуляется.

В режиме «Новое колесо» нажать клавишу **ОТЧЕТ**. Ознакомиться с информацией на экране. Нажать клавишу **ВЫХОД**.

9 НАСТРОЙКА

9.1 Установки

В этом режиме можно просмотреть текущие значения установок и изменить их.

Для входа в режим «Установки», перейти в режим «Новое колесо», нажать клавишу **НАСТРОЙКА**, затем - **УСТАНОВКИ**. На экране появится список из нескольких пунктов.

Клавишей **ВЫБОР** выбрать нужный пункт. Чтобы изменить значение выбранной настройки нажимать клавишу **+** или **-** до появления нужного значения.

Для выхода из режима без сохранения внесенных изменений нажать клавишу **ОТМЕНА**.

Ниже даны пояснения по каждому пункту установок.

9.1.1 Технология: *прогрессивная, традиционная*

Понятия прогрессивной и традиционной технологий даны в 6.1.

Нажимать клавишу **+** или **-** до появления нужного значения.

9.1.2 Округление: *да, нет*

При включенном округлении масса груза округляется до 5 г. Кроме этого, выполняется «обнуление» массы.

Примечание: массы грузов произносятся голосом только при *включенном* округлении массы.

9.1.3 Порог обнуления: *0...15*

Если требуемая масса груза меньше порога обнуления, то на индикатор выводится «0». Например, если порог установлен равным 10 граммам, то при массе грузов от 1 до 9 граммов на индикатор будет выводиться «0». Порог сохраняется и при выключенном питании. Обнуление действует только при включенном режиме округления.

9.1.4 Стандартный ряд грузов: *да, нет*

Использование стандартного ряда грузов позволяет снизить погрешность при установке грузов с пружинами.

В стандартном ряду массы грузов с пружинами, начиная с 60 г, кратны 10 г, т.е. нет грузов 65 г или 85 г. В балансировочных станках обычно используется округление до 5 г. При этом, например, при расчетной массе груза 63 г и 67 г, на индикацию выводится число 65. В зависимости от того, какой груз будет закреплен (60 г или 70 г), погрешность составит 3 г или 7 г.

При установке стандартного ряда грузов расчетная масса 63 г будет округлена до 60 г, а расчетная масса 67 г - до 70 г. Погрешность составит 3 г.

Округление по стандартному ряду осуществляется только для грузов с пружинами согласно схеме установки грузов.

9.1.5 Оптимизация вылета: *да, нет*

Оптимизация вылета позволяет точнее и быстрее выполнить балансировку, но возможно конструкция некоторых колес не позволит реализовать эту возможность.

Поскольку массы грузов кратны 5 г, в большинстве случаев есть погрешность округления. Другая погрешность вызвана дискретностью определения угла поворота диска. Один из способов уменьшения этой погрешности - корректировка расстояний до плоскостей коррекции. Полученное при этом расстояние может отличаться от введенных размеров не более чем 10 мм. Такая корректировка может выполняться только для самоклеющихся грузов и при установке линейкой.

При включенном режиме оптимизации вылета при измерении нужно предусмотреть возможность установки груза ближе или дальше на 10 мм от указанной точки.

9.1.6 Минимизация статического дисбаланса: *да, нет*

Минимизация статического дисбаланса позволяет повысить качество балансировки, но в некоторых случаях может увеличить продолжительность балансировки колеса.

Поскольку массы грузов кратны 5 г, а также из-за использования порога обнуления, на отбалансированном колесе, когда на индикаторах массы показывается "0 0", возможен остаточный статический дисбаланс (при пороге обнуления 5 г - до 8 граммов, при пороге обнуления 10 г - до 18 граммов), наиболее вредный для подвески автомобиля. При включенном режиме минимизации статического дисбаланса расчет мест установки и масс грузов ведется по особой методике, с тем, чтобы в результате округления статический дисбаланс не увеличивался.

9.1.7 «Новое колесо» автомат.: *да, нет*

Разрешает автоматический переход в режим «Новое колесо» после достижения дисбаланса по обеим плоскостям, равного «0».

9.1.8 Экранная заставка

Позволяет настроить экранную заставку: выбрать заводские установки, ввести свой текст, задать параметры вывода.

Для входа в настройки заставки нажать клавишу **+** или **-**. Появятся пункты настроек.

Клавишей **ВЫБОР** выбрать нужный пункт. Чтобы изменить значение выбранной настройки нажимать клавишу **+** или **-** до появления нужного значения.

Для выхода из режима настроек экранной заставки с сохранением внесенных изменений нажать клавишу **ВЫХОД**.

Для выхода из режима без сохранения внесенных изменений нажать клавишу **ОТМЕНА**.

9.1.8.1 Ввод текста заставки

Для ввода своего текста заставки выбрать пункт «Текст заставки» и нажать клавишу **+** или **-**. На экране появятся два окна, рисунок 9.1.

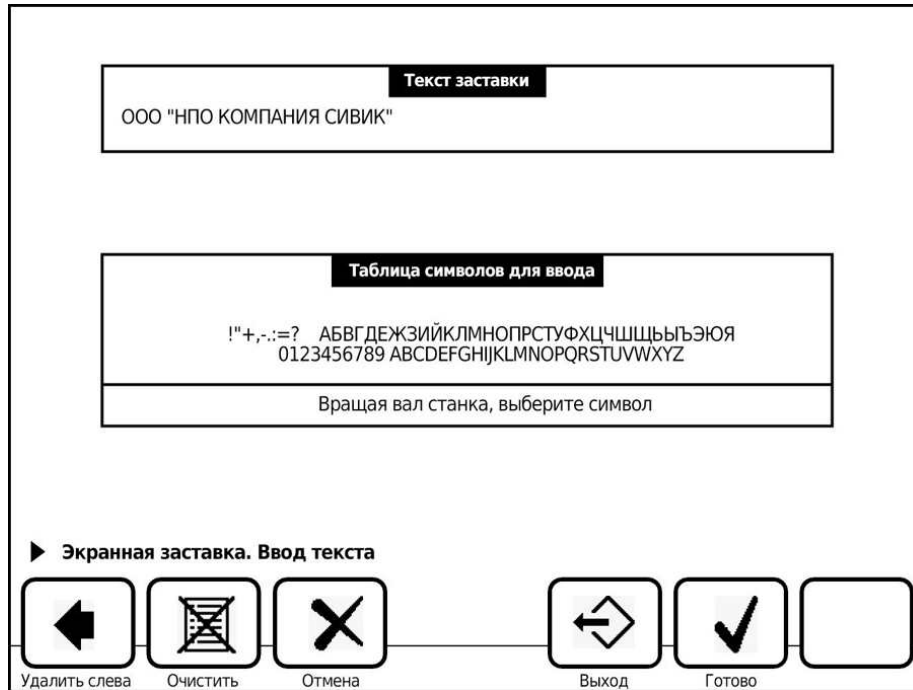


Рисунок 9.1 – Экран ввода текста заставки

В верхнем окне находится вводимый (редактируемый) текст, в нижнем – таблица символов.

Поочередно ввести символы. Для ввода очередного символа выбрать его в нижнем окне, вращая колесо, и нажать клавишу **ГОТОВО**. Для удаления последнего символа нажать **<**. Для удаления всей строки нажать клавишу **ОЧИСТИТЬ**.

Для завершения ввода – нажать клавишу **ВЫХОД**. Для завершения без сохранения внесенных изменений нажать клавишу **ОТМЕНА**.

9.1.9 Режим речевого сопровождения: *расширенный, нормальный, минимальный*

Расширенный режим: включены звуковое сопровождение действий пользователя, объявление масс грузов, «Колесо отбалансировано».

Нормальный режим: объявление масс грузов, «Колесо отбалансировано».

Минимальный режим: голосовое сопровождение выключено.

Примечание: массы грузов произносятся голосом только при включенном округлении массы.

9.1.10 Громкость

Установить требуемую громкость звука.

9.1.11 Вес калибровочного груза: 50 ... 100

В этом пункте меню можно ввести вес груза, используемого при калибровке датчиков дисбаланса (9.3.4).

9.1.12 Правая линейка: **вкл., выкл.**

Этот пункт предназначен для специалиста по обслуживанию. При эксплуатации значение должно быть «вкл.».

9.1.13 Пропуск оборотов: 1...15

Устанавливает время успокоения между раскруткой колеса и началом измерения дисбаланса. Рекомендуемое значение 2.

9.1.14 Подсказки для клавиш: **вкл.**, **выкл.**

Управляет подписями, расположенными под клавишами.

9.1.15 Безопасный старт: **да**, **нет**

При значении «да» запуск измерения дисбаланса возможен только при опущенном кожухе.

ⓘ **ВНИМАНИЕ!** Запрещается эксплуатировать станок при значении «Безопасный старт: нет».

Устанавливать значение «Безопасный старт: нет» только на время сервисного обслуживания, соблюдая все необходимые меры безопасности!

Заводское значение – да.

9.2 Линейки

Точность расчета дисбаланса в значительной степени зависит от точности измерения геометрических параметров. Особенно важна точность измерений при малом расстоянии между плоскостями коррекции, т.е. при балансировке литых дисков. Поэтому следует тщательно выполнять калибровку линейек и периодически проверять их.

9.2.1 Диагностика линейек

Для проверки линейек нужно нажать клавишу **ДИАГНОСТИКА**, находясь в режиме «Линейки» или «Настройка».

Надеть калибр на вал, как показано на рисунке 9.1. Прижать его с небольшим усилием до касания торцевой поверхности шпинделя при помощи гайки с чашкой.

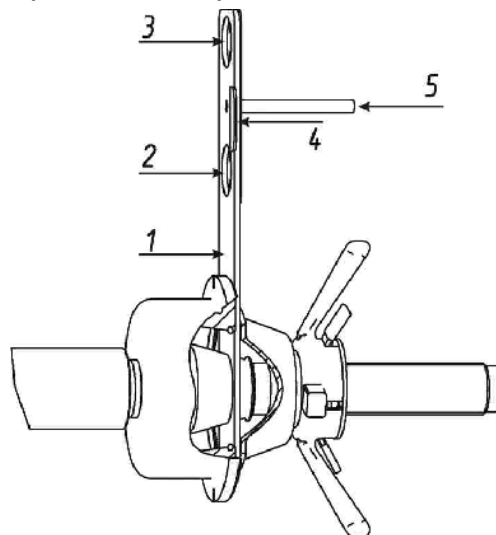


Рисунок 9.1 – Калибр линейки

Перемещая наконечник первой линейки от вала (в сторону увеличения диаметра), ввести его в отверстие 2 калибра. В строке «Диаметр» на экране должно быть значение 380 ± 5 мм.

Перемещая наконечник первой линейки от вала (в сторону увеличения диаметра), ввести его в отверстие 3 калибра. В строке «Диаметр» на экране должно быть значение 580 ± 5 мм.

Двигая наконечник второй линейки справа налево, подвести его к точке 4 калибра. В строке «Ширина» на экране должно быть значение 0 ± 3 мм.

Двигая наконечник второй линейки справа налево, подвести его к точке 5 калибра. В строке «Ширина» на экране должно быть значение 100 ± 3 мм.

В случае несоответствия показаний выполнить калибровку линейек.

Если калибровка не требуется - снять калибр.

9.2.2 Калибровка линейек

Калибровку выполнять с использованием специального калибра, поставляемого в комплекте со станком.

Надеть калибр на вал, как показано на рисунке 9.1. Прижать его с небольшим усилием до касания торцевой поверхности шпинделя при помощи гайки с чашкой.

Для входа в режим «Калибровка линейек» из режима «Новое колесо»: нажать клавиши: **НАСТРОЙКА** > **ЛИНЕЙКИ** > **КАЛИБРОВКА**.

На экране появится изображение калибра (рисунок 9.1) и текстовое окно. Выполнить калибровку согласно указаниям на экране.

Выполнить диагностику линейек по 9.2.1.

Снять калибр.

9.3 Датчики дисбаланса

9.3.1 Проверка начального дисбаланса

При проверке датчиков дисбаланса использовать точные (неокругленные) значения дисбаланса, выводимые в служебное поле или предварительно отключить округление (9.1.2).

Снять все принадлежности с вала. Включить станок. Выполнить 3...5 измерений дисбаланса, не фиксируя их результаты.

Выполнить три измерения дисбаланса, фиксируя результаты.

Средние значения дисбаланса не должны превышать 1 г с каждой стороны. В противном случае выполнить устранение начального дисбаланса.

9.3.2 Устранение начального дисбаланса

Снять все принадлежности с вала. Выполнить несколько измерений дисбаланса.

Нажать клавиши: **НАСТРОЙКА** > **ДАТЧИКИ**.

Нажать клавишу **НАЧ. ДИСБАЛАНС**. Выполнится измерение начального дисбаланса.

Для проверки выполнить три измерения дисбаланса.

Средние значения дисбаланса, показанные в служебном поле, не должны превышать 1 г с каждой стороны. В противном случае повторить устранение начального дисбаланса.

9.3.3 Проверка погрешности измерений дисбаланса (упрощенная)

Для проверки погрешности измерений дисбаланса потребуется колесо диаметром 13"...14" с кондиционным (без повреждений и т.п.) не литым диском (радиальное и

торцевое биение места крепления грузов - не более 1,5 мм) и груз массой 50...80 г. Допустимое отклонение массы груза $\pm 0,2$ г.

При проверке датчиков дисбаланса использовать точные (неокругленные) значения дисбаланса, выводимые в служебное поле.

Установить колесо на станок. Ввести размеры колеса. Отбалансировать колесо.

Выполнить базовое измерение: **НОВОЕ** > **НАСТРОЙКА** > **БАЗ. ИЗМЕРЕНИЕ**.

Дальнейшие измерения будут выполняться в режиме базового измерения.

Выполнить измерение, нажав клавишу **ПУСК**, результат не должен превышать 1 г с каждой стороны. В противном случае повторить базовое измерение.

Закрепить контрольный груз в правой плоскости обода. Выполнить измерение, нажав клавишу **ПУСК** или опустив кожух, зафиксировать результат.

Переставить груз на левую сторону, выполнить измерение, зафиксировать результат.

Отклонения измеренной массы груза не должны превышать 4 г. В противном случае выполнить диагностику линеек и при необходимости - их калибровку. Выполнить калибровку датчиков дисбаланса. Повторить проверку.

! Режим базового измерения индицируется надписью «Баз. изм.» в служебном окне. При проведении базового измерения текущий дисбаланс запоминается как базовый. В последующих измерениях базовый дисбаланс вычитается из результатов измерений. Режим базового измерения прекращается при входе в «Новое колесо» (**НОВОЕ**).

9.3.4 Калибровка датчиков дисбаланса

Калибровку датчиков дисбаланса выполнять по результатам проверки погрешности измерений дисбаланса, после транспортировки и при поверке. Предварительно рекомендуется выполнить калибровку линеек.

Калибровка выполняется за 3 измерения: без груза, с грузом справа, с грузом слева.

Для калибровки потребуется колесо диаметром 13"...14" с кондиционным (без повреждений и т.п.) не литым диском (радиальное и торцевое биение места крепления грузов - не более 1,5 мм) и груз массой $100 \pm 0,5$ г.

При отсутствии такого груза можно использовать груз другой массы. Предварительно взвесив его, да начала калибровки ввести вес калибровочного груза в режиме **УСТАНОВКИ** по 9.1.11.

Установить колесо на станок. Ввести размеры колеса. Отбалансировать колесо, если погрешность станка это позволяет.

Войти в режим калибровки датчиков дисбаланса: **НОВОЕ** > **НАСТРОЙКА** > **ДАТЧИКИ** > **КАЛИБРОВКА**.

Следовать указаниям, выводимым на экран.

Снять калибровочный груз.

Выполнить проверку погрешности измерений дисбаланса по 9.3.3.

! При калибровке особенно точно следует соблюдать угловое положение «12 часов», устанавливая груз справа. Погрешность этого угла приведет к постоянному угловому смещению при измерениях!

9.4 Номер версии программного обеспечения

Номер версии станка отражает некоторые функциональные особенности станка и важен для консультанта по эксплуатации и обслуживанию. Поэтому, перед тем как связываться с консультантом, следует выяснить номер версии станка.

Находясь в режиме «Новое колесо» нажать клавиши: **НАСТРОЙКА** >
ДИАГНОСТИКА.

Номер версии смотреть в строке «Версия ПО».

10 НЕИСПРАВНОСТИ И СПОСОБЫ ИХ УСТРАНЕНИЯ

10.1 Сообщения

Наличие встроенной системы самодиагностики позволяет оперативно замечать и точно диагностировать возникшую неисправность или сбой в работе.

При появлении некоторых неисправностей или при некорректных действиях пользователя станок выдает сообщения, которые запоминаются. Признаком наличия сообщений является изображение конверта в служебном окне, рисунок 10.1.



Рисунок 10.1 – Признак сообщения

Для просмотра сообщений из режима «Новое колесо» нажать клавиши **НАСТРОЙКА** > **ДИАГНОСТИКА** > **СООБЩЕНИЯ**. Ознакомиться с сообщениями. Для «прокручивания» списка сообщений использовать клавиши **▲** **▼**. Устранить причины, действуя согласно таблице 10.1. Удалить сообщения, нажав клавишу **ОЧИСТИТЬ**.

Т а б л и ц а 10.1

Код	Причина	Способ устранения
10	Ошибка калибровки первой линейки	Выполнить калибровку первой линейки
11	Недопустимое значение калибровочного коэффициента	Выполнить калибровку датчиков дисбаланса
12	Ошибка калибровки второй линейки	Выполнить калибровку второй линейки или запретить вторую линейку при ее отсутствии в режиме «Установки»
30	Неисправность датчика угла	Обратиться в сервисную службу
45	Не установлен уровень громкости	Установить уровень громкости
46, 47	Ошибка управления синтезатором речи	Обратиться в сервисную службу
50	Не установлен порог обнуления	Установить порог обнуления
51	Ошибка чтения счетчика нулевых результатов	Обратиться в сервисную службу
53	Измеритель диаметра не откалиброван	Выполнить калибровку измерителя диаметра
54	Датчики дисбаланса не откалиброваны	Выполнить калибровку датчиков дисбаланса
55	Не выполнено устранение начального дисбаланса	Выполнить устранение начального дисбаланса
57	Вторая линейка не откалибрована	Выполнить калибровку линеек или запретить при ее отсутствии (9.1)
70, 71, 72, 79	Ошибка управления приводом	Обратиться в сервисную службу
73	Ошибка управления приводом или датчика угла	Обратиться в сервисную службу
80	Попытка запуска измерения с поднятым кожухом	Опустить кожух или отключить блокировку запуска с поднятым кожухом (7.10).

10.2 Прочие проявления неисправностей и их устранение

Таблица 10.2

№	Описание неисправности	Вероятная причина	Способ устранения
1	При включении станка изображение на мониторе не появляется	Отсутствует питание	Проверить сетевой шнур, напряжение в розетке
		Сгорел сетевой предохранитель	Заменить предохранитель
		Монитор не включен в сеть	Включить монитор согласно его инструкции
		Монитор не подсоединен к станку	Подключить видеокабель монитора к станку
2	Результаты нескольких измерений отличаются более чем на 10 г (без переустановки колеса)	Неправильная установка станка	Установить станок согласно требованиям данного РЭ
		Проскальзывание колеса на валу	Очистить и обезжирить монтажные поверхности вала с чашкой и диска колеса. Установить колесо, поставить совмещенные метки на колесе и валу, проконтролировать по ним отсутствие проскальзывания после измерения
		Посторонние предметы в чашке вала	Очистить внутреннюю полость чашки вала
		Посторонние предметы, мусор, вода под крышкой бескамерного колеса	Разбортовать колесо, очистить крышку.
		Воздействие на станок вибрации и ударов через основание	Исключить воздействие вибрации и ударов во время измерений
		Недостаточное закрепление вала	Вал снять, затем установить согласно требованиям данного РЭ.
3	После переустановки колеса результаты измерений отличаются более чем на 15 г (для 13" колеса шириной 5")	Загрязненные монтажные поверхности диска или вала	Очистить монтажные поверхности
		Посторонние предметы, вода в камере колеса	Разбортовать колесо, удалить предметы, воду.
		Неправильно выбран способ крепления колеса или колесо некондиционное	Сменить способ крепления колеса или заменить колесо
4	После калибровки точность измерений дисбаланса не соответствует требованиям данного РЭ	Ошибки в действиях при калибровке, механические воздействия на станок во время калибровочных измерений	Повторить калибровку
		Причины, описанные в пунктах 2, 3 данной таблицы.	Устранить по приведенным рекомендациям.
5	Станок не включается или отключается во время работы, звучит сигнал	Срабатывает устройство защиты от перенапряжения в сети.	Выключить станок. Устранить причину перенапряжения в сети. Включить станок.
6	Не удается измерить ширину второй линейкой	Не подключен электрический разъем линейки к гнезду на корпусе станка	Подключить по 4.5
		Не установлено программное разрешение второй линейки	Разрешить вторую линейку в режиме «Установки»

Если возникшую неисправность не удастся устранить описанным способом, а также если проявление неисправности не описано в данном разделе, обратиться в сервисную службу.

11 ТЕХОБСЛУЖИВАНИЕ И ТРЕБОВАНИЯ БЕЗОПАСНОСТИ

11.1 Техническое обслуживание

11.1.1 Техническое обслуживание станка является необходимым условием нормальной работы и выполняется на месте установки станка обслуживающим персоналом, ознакомленным с настоящим руководством по эксплуатации.

11.1.2 **ВНИМАНИЕ! РАБОТЫ, СВЯЗАННЫЕ С ТЕХНИЧЕСКИМ ОБСЛУЖИВАНИЕМ И УСТРАНЕНИЕМ НЕИСПРАВНОСТЕЙ СЛЕДУЕТ ПРОИЗВОДИТЬ НА СТАНКЕ, ОТКЛЮЧЕННОМ ОТ СЕТИ ПИТАНИЯ (ВЫНУТЬ ВИЛКУ ИЗ ЭЛЕКТРИЧЕСКОЙ РОЗЕТКИ).**

11.1.3 Станок необходимо содержать в чистоте. Не допускается попадание пыли и влаги внутрь станка. Не использовать для протирания станка ацетон и другие растворители.

Не допускается попадание любых жидкостей на клавиатуру и компоненты внутри станка.

11.1.4 Периодически проверять затяжку болта шпинделя.

11.1.5 Резьбовую часть вала содержать в чистоте, периодически смазывать.

11.1.6 Устранять неисправности станка, указанные в таблице 10.2 Другие неисправности должны устраняться представителем предприятия-изготовителя.

11.1.7 В течение гарантийного срока разборка станка потребителем не допускается.

11.1.8 Если в процессе эксплуатации точность измерений станка стала недостаточной, следует выполнить проверку станка и при необходимости - калибровку станка.

11.1.9 Один раз в месяц проверять и при необходимости устранять дисбаланс вала.

11.1.10 Техническое обслуживание монитора проводить согласно документации на него.

11.2 Требования безопасности

11.2.1 К работе на станке допускаются лица, изучившие настоящий документ, прошедшие инструктаж по технике безопасности и ознакомленные с особенностями его работы и эксплуатации.

11.2.2 Станок должен быть заземлён в соответствии с ПЭУ. Заземление станка происходит автоматически при подключении штепсельной вилки к сетевой розетке. Поэтому при установке станка необходимо проверить наличие и исправность защитного заземления в сетевой розетке.

11.2.3 Эксплуатация станка должна производиться в соответствии с ГОСТ Р 51350-00 (МЭК 61010-1-90) и требованиями «Межотраслевых правил по охране труда (правил безопасности) при эксплуатации электроустановок» РД 153-34.0-03.150-00.

11.2.4 **ВНИМАНИЕ! В СТАНКЕ ИМЕЕТСЯ НАПРЯЖЕНИЕ, ОПАСНОЕ ДЛЯ ЖИЗНИ. КАТЕГОРИЧЕСКИ ЗАПРЕЩАЕТСЯ РАБОТА ПРИ СНЯТОЙ ВЕРХНЕЙ КРЫШКЕ.**

11.2.5 Обслуживание станка должно производиться только после отключения его от сети.

11.2.6 **ВНИМАНИЕ! ЗАПРЕЩАЕТСЯ НАХОДИТЬСЯ ВО ВРЕМЯ РАБОТЫ СТАНКА В ЗОНЕ ВРАЩАЮЩИХСЯ ЧАСТЕЙ.**

Во время установки колеса на станок, необходимо проверять надёжность его крепления во избежание срыва.

Запрещается тормозить рукой колесо.

11.2.7 При измерении дисбаланса, калибровке датчиков дисбаланса и других операциях, проходящих при вращающемся шпинделе, опускать защитный кожух.

11.2.8 Запрещается эксплуатация станка при отключенной блокировке запуска с поднятым кожухом.

11.2.9 **ВНИМАНИЕ!** При включении станка вал автоматически поворачивается на один оборот с небольшой скоростью! При включении запрещается держать вал рукой, находится в зоне вращения закрепленного на валу адаптера или колеса!

11.2.10 Соблюдать требования по безопасности, приведенные в эксплуатационной документации на монитор.

11.3 Действия в экстремальных ситуациях

11.3.1 При возникновении экстремальных ситуаций на шиномонтажном участке выключить питающее напряжение станка.

11.3.2 Далее действовать в соответствии с инструкциями по охране труда и технике безопасности, действующими на предприятии.

12 ХРАНЕНИЕ И ТРАНСПОРТИРОВАНИЕ

12.1 Хранение

При сроке хранения до 1 месяца станок должен находиться в закрытом помещении при температуре окружающего воздуха от +10 до +35°C, относительной влажности не более 80% при температуре +25°C. В воздухе не должно быть примесей, вызывающих коррозию.

В случае невозможности создания вышеуказанных условий, станок должен храниться в упаковке изготовителя или полностью ей соответствующей.

При подготовке станка к длительному хранению, очистить и обезжирить выступающую часть вала бензином по ГОСТ 1012-72 или уайт-спиритом по ГОСТ 3134-78. После полного высыхания растворителя смазать вал тонким слоем ЦИАТИМ-201 по ГОСТ 6267-74 и обернуть его упаковочной водонепроницаемой бумагой по ГОСТ 8828-75. Надеть на станок чехол из полиэтиленовой пленки по ГОСТ 10354-82.

Длительное хранение станка на срок более 1 месяца допускается в закрытом помещении (хранилище) с естественной вентиляцией при температуре окружающего воздуха от -50 до +50°C и относительной влажности не более 90% при температуре окружающего воздуха +20°C без конденсации влаги.

Хранение монитора осуществлять согласно требованиям эксплуатационной документации на него.

12.2 Транспортирование

12.2.1 Упакованный станок можно транспортировать в закрытом транспорте (железнодорожных вагонах, контейнерах, закрытых автомобилях) при температуре от минус 50 до +50° С.

12.2.2 При перевозке водным транспортом упакованный станок должен быть помещен во влагонепроницаемый чехол.

12.2.3 Транспортировку, погрузку и выгрузку станка в упаковке производить осторожно, ящик не кантовать и на ребро не ставить. Не допускать резких ударов. При транспортировке станка в распакованном виде, запрещается прикладывать усилия к шпинделю станка.

12.2.4 При транспортировке монитора соблюдать требования эксплуатационной документации на него.

12.3 Сведения об утилизации

После окончания срока эксплуатации станок утилизируется по правилам, принятым на предприятии Потребителя.

13 ГАРАНТИИ ИЗГОТОВИТЕЛЯ

Изготовитель гарантирует соответствие станка балансировочного СБМП-60/3D техническим характеристикам при соблюдении условий хранения, транспортирования, монтажа и эксплуатации.

Гарантийный срок эксплуатации - 12 месяцев со дня продажи, но не более 18 месяцев со дня выпуска.

Монитор на гарантийный ремонт принимается только в оригинальной упаковке в полной комплектности.

На монитор, приобретенный потребителем самостоятельно, гарантия не распространяется.

Наименование производителя: ООО НПО «Компания СИВИК»

Адрес производителя: г. Омск, Космический пр. 109 «А»,

тел/факс: коммерческая служба (3812) 57-74-20, 57-74-19, 58-74-18, 55-33-37,

единый номер сервисной поддержки 8-800-1000-276 (звонок по России бесплатный),

сервисная служба (3812) 58-56-76,

E-mail: service@sivik.ru

www.sivik.ru

14 СВИДЕТЕЛЬСТВО О ПРИЕМКЕ

Станок балансировочный СБМП-60/3D _____ версия _____

заводской номер _____, заводской номер электронного блока _____

Изготовлен и принят в соответствии с требованиями технической документации и признан годным для эксплуатации.

Подвергнут консервации согласно требованиям документации.

Срок консервации

3 года

Консервацию произвел _____ (подпись)

Ответственный за качество

МП _____ (подпись) _____ (расшифровка подписи)

«___» _____ 20__ г.

15 ДАННЫЕ О ПОВЕРКЕ И ЗНАКЕ УТВЕРЖДЕНИЯ ТИПА

Поверку станка осуществляют в соответствии с документом СБМП.000.01 МП "Станки балансировочные СБМП. Методика поверки", согласованным ФГУП СНИИМ в марте 2004 г.

Определение погрешности измерений углового положения компенсирующей массы проводят следующим образом:

Снимают контрольные грузы с колеса или ротора. Выполняют базовое измерение.

Устанавливают контрольный груз массой 50 г на правый палец контрольного ротора или на наружный край обода колеса. В соответствии с руководством по эксплуатации определяют угловое положение корректирующего груза. Измеряют линейкой расстояние от центра тяжести контрольного груза до линии отвеса, проходящей через ось вращения шпинделя. Данную операцию повторяют три раза.

Угловое отклонение определяют по формуле:

$$A = 114,6 \cdot h_{cp} / D, \quad (15.1)$$

где A - угловое отклонения индикации положения дисбаланса в угловых градусах;

h_{cp} - среднеарифметическое значение расстояния от центра тяжести контрольного груза до линии отвеса, проходящей через ось вращения шпинделя, мм;

D - диаметр, на котором устанавливались грузы, мм.

Снимают контрольный груз.

Проводят аналогичные измерения при установке груза массой 50 г на левый палец контрольного ротора или на внутренний край обода.

Угловое отклонение индикации положения дисбаланса не должно превышать 6° (угловых градусов).

15.1 Данные о первичной поверке (при выпуске из производства)

Т а б л и ц а 15.1

Поверяемая характеристика (№ пункта РЭ)	№ пункта методики поверки СБМП.000.01 МП	Норма по РЭ	Результаты поверки
2.6	6.3.3	800 г*мм	$e = \underline{\hspace{2cm}}$ г*мм
2.14	Раздел 4.6.4 СВТП.404492.002 ТУ	$\pm 6^\circ$	$A = \underline{\hspace{2cm}}$ °
2.15	A.6.1*	0,5 мм	$\underline{\hspace{2cm}}$ мм

* - при поставке в составе изделия контрольного ротора

Заключение о годности _____

Поверитель _____

место для поверительного клейма

Дата _____

15.2 Данные о поверке при эксплуатации или после ремонта

Таблица 15.2

Поверяемая характеристика (№ пункта РЭ)	№ пункта методики поверки СБМП. 000.01 МП	Норма по РЭ	(год)	(год)	(год)	(год)	(год)	(год)
			Подпись поверителя Дата	Подпись поверителя Дата	Подпись поверителя Дата	Подпись поверителя Дата	Подпись поверителя Дата	Подпись поверителя Дата
2.6	6.3.3	800 г*мм	e=____ г*мм	e=____ г*мм	e=____ г*мм	e=____ г*мм	e=____ г*мм	e=____ г*мм
2.14	Раздел 15 настоящего РЭ	$\pm 6^\circ$	A=____ $^\circ$	A=____ $^\circ$	A=____ $^\circ$	A=____ $^\circ$	A=____ $^\circ$	A=____ $^\circ$
2.15	A.6.1*	0,5 мм	____ мм	____ мм	____ мм	____ мм	____ мм	____ мм

* - при поставке в составе изделия контрольного ротора

ПРИЛОЖЕНИЕ А

(обязательное)

Сведения о техническом обслуживании и ремонте

Т а б л и ц а А.1

Дата	Содержание работ	ФИО и подпись исполнителя

ПРИЛОЖЕНИЕ Б

(справочное)

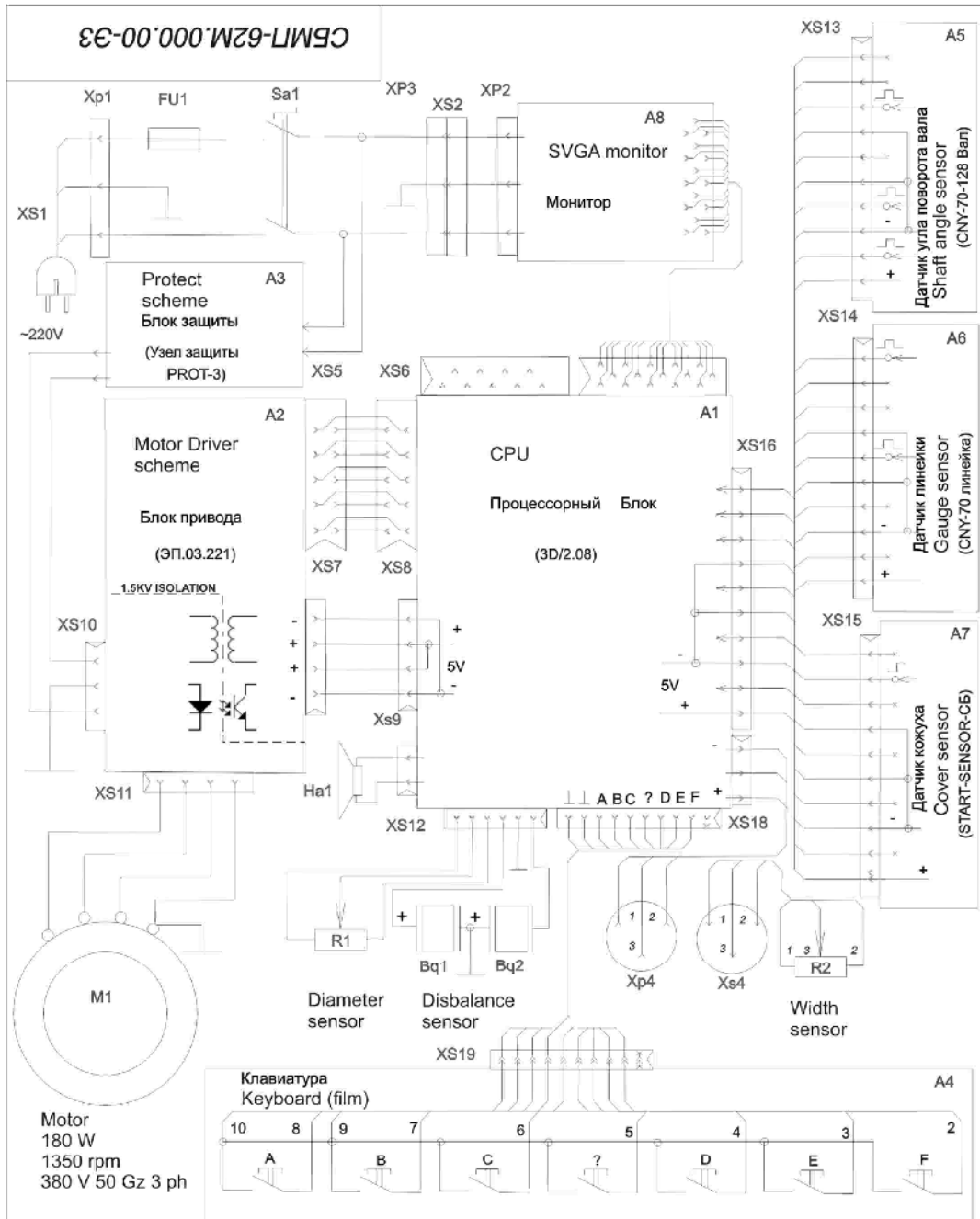
Данные о крепежных отверстиях колес некоторых моделей автомобилей

Таблица В.1

5 отверстий на диаметре 108 мм
ГАЗ: Волга 3110
ALFA ROMEO: 166
CITROEN XM, XM-XM BREAK
JAGUAR: X-TYPE
FERRARI: 324, 512TR-MONDIAL-348-TESTAROSSA
FORD: MONDEO-TRANSIT Connect, TRANSIT Connect Tourneo
LANCIA Gamma, Kappa
PEUGEOT: 605('89-)
RENAULT: R21/R25/Safrane/Espace/Laguna
ROMEO MONTREAL
VOLVO: 200,700,900
VOLVO: C70-S60-S70-S80-S90-V70-V70-XC 740-760-940-960, 850-V90
6 отверстий на диаметре 170 мм
ГАЗ: Газель
MITSUBISHI: CANTER T35
OPEL: Bedford CF350
5 отверстий на диаметре 139,7 мм
ГАЗ: Волга 2410, 3102, 3109,
ВАЗ: Нива
УАЗ
DAIHATSU: Wildcat/Rocky/Feroza
FORD: Bronco
KIA: ROCSTA-SORENTO, RETONA-SPORTAGE
ROLLS ROYCE: Silver Cloud/Phantom
SUZUKI: LJ80/SJ410/Vitara/SJSamurai/X90
5 отверстий на диаметре 115 мм
Москвич 2140, 412
GENERAL MOTORS CHEVROLET: PONTIAC TRANS-SPORT-CHEVROLET AURORA-CADILLAC CTS (02-04)
OPEL: SINTRA

ПРИЛОЖЕНИЕ В (справочное)

Схема электрическая



				СБМП-62М.000.00-33			
				Balance machine SBMP-60/3D			
				Балансировочный станок			
				Схема электрическая принципиальная			
Изм.	Лист	№ документа	Подпись	Дата	Лит.	Масса	Масштаб
Разраб.		Назаров					
Проверил							
Т. контр.					Лист 1	Листов 1	
Н. контр.					СИВИК		
Утвердил							

Гарантийный талон №1

Дает право бесплатного ремонта в течении гарантийного срока. Вырезается при замене деталей или узлов. Передается изготовителю вместе с вышедшим из строя узлом. *Без печати продавца недействителен!*

Заводской №: станка СБМП-60/3D: _____ электронного блока _____

Заполняется продавцом

Дата продажи: ____ . ____ . ____ г.

Монитор: модель _____ заводской № _____

Подпись продавца: _____ (_____) МП

Сведения о ремонте. (Описание неисправности привести в сопроводительном письме)

Предприятие, выполнившее ремонт _____ в г. _____

Заменены: _____

Ремонт выполнил _____
дата ФИО подпись

Подпись клиента: _____ (_____)

----- линия отреза -----

Гарантийный талон №2

Дает право бесплатного ремонта в течении гарантийного срока. Вырезается при замене деталей или узлов. Передается изготовителю вместе с вышедшим из строя узлом. *Без печати продавца недействителен!*

Заводской №: станка СБМП-60/3D: _____ электронного блока _____

Заполняется продавцом

Дата продажи: ____ . ____ . ____ г.

Монитор: модель _____ заводской № _____

Подпись продавца: _____ (_____) МП

Сведения о ремонте (Описание неисправности привести в сопроводительном письме)

Предприятие, выполнившее ремонт _____ в г. _____

Заменены: _____

Ремонт выполнил _____
дата ФИО подпись

Подпись клиента: _____ (_____)