

7.0. Комплектация.

	Модификация ДОС-280	М	МФ	МР(2)	МФР(2)	ЗИП
1	Руководство по эксплуатации станка	1 шт.	1 шт.	1 шт.	1 шт.	-
2	Пила дисковая	1 шт.	1 шт.	1 шт.	1 шт.	1 шт.
3	Ножи строгальные	2 шт.	2 шт.	2 шт.	2 шт.	2 шт.
4	Защита вала	1 шт.	1 шт.	1 шт.	1 шт.	-
5	Пильный стол	1 шт.	1 шт.	1 шт.	1 шт.	-
6	Кронштейн пильного стола	2 шт.	2 шт.	2 шт.	2 шт.	-
7	Основание корпуса	-	2 шт.	-	2 шт.	-
8	Направляющая линейка с регул.уголками	1 шт.	1 шт.	1 шт.	1 шт.	-
9	Козырек пилы	1 шт.	1 шт.	1 шт.	1 шт.	-
10	Прижим	1 шт.	1 шт.	1 шт.	1 шт.	-
11	Шпильки съемные с пружинами прижима	2 шт.	2 шт.	2 шт.	2 шт.	-
12	Ремень	1 шт.	1 шт.	1 шт.	1 шт.	1 шт.
13	Выключатель	1 шт.	1 шт.	1 шт.	1 шт.	1 шт.
14	Подшипники	2 шт.	2 шт.	2 шт.	2 шт.	2 шт.
15	Вилка штепсельная (Разъем)	1 шт.	1 шт.	1 шт.	1 шт.	1 шт.
16	Устройство быстрой регулировки (УБР)	1 шт. для модификаций К				
17	Головка фрезерная	-	-	-	-	1 шт.
18	Регулировочные шайбы	-	3 шт.	-	3 шт.	3 шт.
19	Дополнительный инструмент и ЗИП	По заказу				

8.0. Гарантийные обязательства.

Изготовитель гарантирует работу станка в течение **36 месяцев** со дня продажи при соблюдении правил, изложенных в РЭ. Гарантия не распространяется на расходные материалы. Изготовитель не несет ответственности перед потребителем в случае нарушения данной инструкции.

9.0. Технический паспорт.

МАРКА СТАНКА: **ДОС - 280**

Напряжение питания [В]	
Потребляемая мощность [кВт]	
Число оборотов вала [1/мин]	
Марка электродвигателя	
Мощность двигателя [кВт]	
Ремень	
Подшипники	

Штамп ОТК

ДАТА ВЫПУСКА: «.....» 20.....г.

ПОДПИСЬ:

ДАТА ПРОДАЖИ: «.....» 20.....г.

СТАНОК ПРИНЯЛ	ПОДПИСЬ ПОКУПАТЕЛЯ
/...../.....

Адрес изготовителя: г.Санкт-Петербург, Старо-Петергофский пр.24, корпус 104.

Тел. (812) -445-27-75, тел./факс. 445-27-85; www.stanki-orient.ru

ООО «СТАНКИ-ОРИЕНТ»
Россия, г.Санкт-Петербург

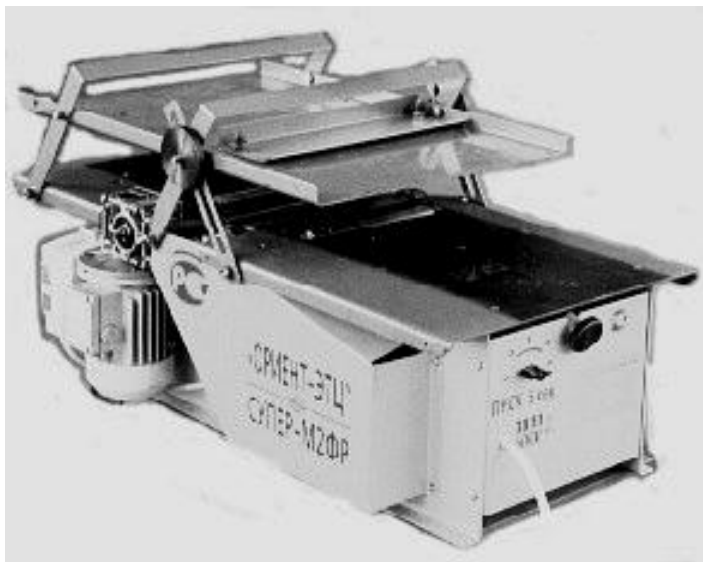


**РУКОВОДСТВО
ПО ЭКСПЛУАТАЦИИ СТАНКА
УНИВЕРСАЛЬНОГО
ДЕРЕВООБРАБАТЫВАЮЩЕГО
ТИПА «ДОС-280»**

ДОС- 1.00.000.РЭ
(Редакция 20-20201016)

/ ТУ 3831-001-50023101-2010/

ПАСПОРТ.



г. Санкт-Петербург

1.0. Конструкция и устройство станка.

1.1. Назначение и применение ДОС.

Многофункциональный станок ДОС-280 («СУПЕР») предназначен для обработки древесины и выполняет следующие операции:

- строгание по плоскости, под углом,
- распиловка вдоль и поперек волокон,
- распиловка под углом,
- фрезерование фасонные пазов, шпунтов, профилей (горизонтальное),
- фрезерование фасонные шпунтов, профилей, шипов, (вертикальное)
/ модификация Ф /,
- сверление, концевое фрезерование (пазование),
- рейсмусование **/ модификация Р /**,
- рейсмусование с механической подачей **/ модификация Р2 /**,
- рейсмусование с автоматической подачей **/ модификация РА /**,
- рейсмусование с быстрой регулировкой размера **/ с устройством быстрой регулировки (УБР), модификация К /**,
- шлифование цилиндрическое, дисковое,
- распиловка пластмасс, труб, уголков,
- токарные операции **(с токарной приставкой ТП)**,
- заточка инструмента.

Станок предназначен для работ при строительстве, в быту, а также для оснащения учебных мастерских при проведении учебного процесса и получения основных навыков по деревообработке.

1.2. Условия эксплуатации.

1. Станок должен эксплуатироваться только в соответствии с назначением, указанным в настоящем РЭ. К работе на станке допускаются лица совершеннолетнего возраста, внимательно изучившие данную инструкцию и имеющие предварительную подготовку по работе с электромеханическим оборудованием и технологии деревообработки.
2. Работа на станке должна производиться в крытых помещениях при температуре окружающей среды $t = 0 \div 30^{\circ}\text{C}$ и относительной влажности не более 80%. В помещении не допускается наличие: снега, дождя, пыли, повышенной влажности (пар, туман, течи трубопроводов), агрессивных газов, кислот и щелочей, разрушающих металл и изоляцию и паров легковоспламеняющихся веществ.
3. Электросеть должна быть оборудована защитой от перегрузок 10А (при мощности электродвигателя 1,5÷2,2кВт/220В); 6,5А (при мощности ЭД 2,2кВт/380В) и 8А (при мощности ЭД 3кВт/380В). Перед включением в сеть станок должен быть надежно заземлен через болт заземления на корпусе с задней стороны станка.

5.0. Техническое обслуживание.

Техническое обслуживание производится с целью поддержания станка в технической исправности.

5.1. В процессе работы в течение рабочего дня постоянно очищать станок от стружки и пыли щеткой, отключая станок.

5.2. Периодически не реже 1 раза в неделю (в первые дни работы – каждый день) проверять натяжение и износ ремня, износ подающего вала (поз.12 на Рис.3). Ремень должен быть натянут силой около 100Н (10кгс). Необходимо соблюдать зазор **2,5÷3 мм** между подающим валом (12) и задним столом (4) (см.Рис.3)

5.3. Периодически 1 раз в полгода производить очистку и замену смазки подшипников для чего необходимо:

- отвинтить крепления опор по концам вала;
- сдвинуть опоры, снять крышки подшипников, изъять старую смазку;
- набить новую смазку в количестве не более $2 \div 3 \text{ см}^3$ (солидол, ЦИАТИМ-201), установить опоры на места и закрепить их.

Возможно проведение смазки заливкой жидкого машинного масла через отверстия в опорах вала под шпильки (по 2 см^3).

5.4. Периодически, не реже 1 раза в неделю очищать поверхность рабочих столов и валов от смолы растворителем (бензин не применять!).

Внимание!: Регулировку, замену подшипников, ремонт, замену электродвигателей и настройку электроаппаратуры рекомендуется производить только квалифицированными специалистами.

Самостоятельный ремонт и доработка станка до окончания гарантийного срока снимают гарантии изготовителя.

6.0. Транспортировка и хранение.

6.1. Станок в упаковке транспортируется всеми видами закрытого транспорта в соответствии с правилами, действующими на данном виде транспорта (группа 4 по ГОСТ 15150-69).

6.2. Станок хранится в сухом, защищенном от химически активных веществ помещении. В случае долгого хранения (более 1 месяца) необходимо провести качественную очистку станка и поверхностную консервацию. Ржавление металлических частей не допускается.

6.3. Допускается хранение станка в упакованном виде без переконсервации не более 1 года.

4.7. Шлифование дисковое. (Рис.8)

- Установить вместо пилы металлический или фанерный диск с наклеенной на него наждачной бумагой;
- Установить пильный стол (11);
- Производить шлифование, опирая материал на пильный стол.

4.8. Токарные операции (см. Рис.12 и Инструкцию по установке токарной приставки ТП-5, ТП-6 к станкам типа ДОС).

В случае необходимости снижения скорости шпинделя, установить на станок понижающий шкив. Установить токарную приставку (1), закрепив ее болтами (2) к боковым угольникам (или стенке) корпуса станка и выдерживая соосность «вал (4) - задний центр (3)». Навернуть на вал (4) поводковый патрон (5) до упора. Зажать заготовку между поводковым патроном (5) и задним центром (3), надежно сцентрировав ее. Установить подвижный суппорт (6) в нужное положение. Опирая режущий инструмент о площадку суппорта производить точение. (Точение производить на скорости не более 3300 1/мин.).

Допустимые соотношения размеров заготовки

Диаметр, мм	180	140	100	80	70	Min 50
Длина, мм	200	300	400	600	800	1000

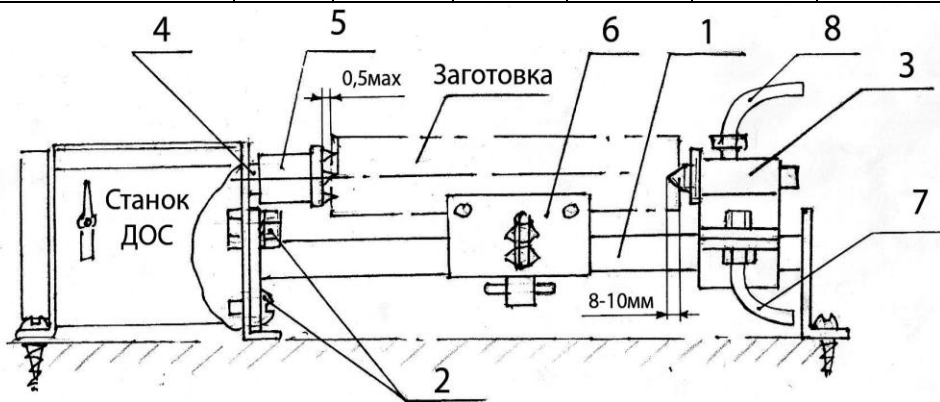


Рис.12.

4.9. Пиление пластмассы, уголков, труб, заточка инструмента.

Установить вместо пилы дисковую фрезу для металла, вулканитовый или наждачный круг. Производить операцию как при пилении (п.4.4.) или шлифовании.

Внимание! Данные операции производить только со специальными упорами и приспособлениями, поставляемыми отдельно (см. п.2.8 РЭ).

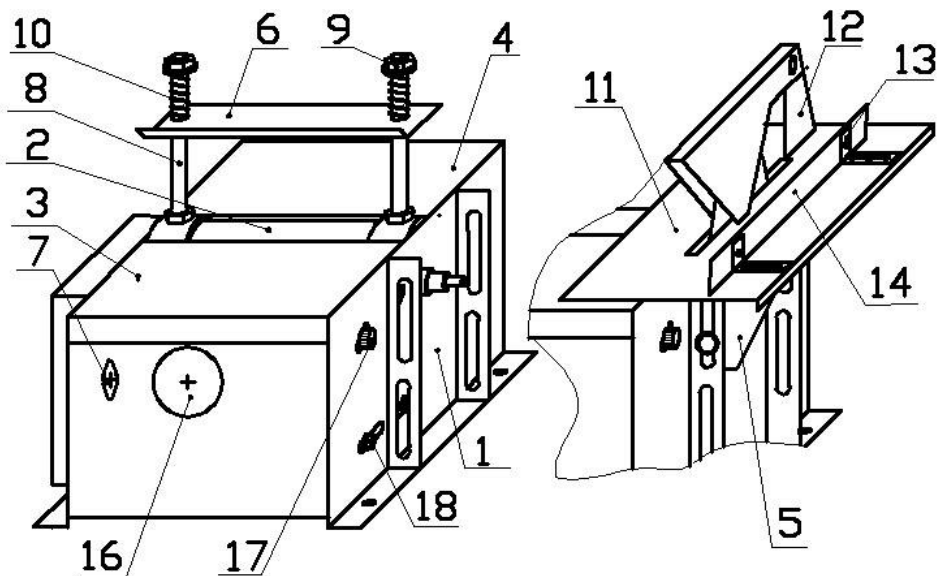


Рис. 1

1.3. Устройство станка. (Рис.1)

Станок имеет стальной коробчатый штампованный корпус (1), на который установлен строгальный вал (2), подвижный передний (3) и неподвижный задний (4) столы, пильный стол (11), кронштейны пильного стола (5), прижимное устройство (6), органы управления (7) и аппарата.

В опоры вала устанавливается прижимное устройство, которое состоит из прижима (6), съемных шпилек (8), гаек (9) и пружин (10). На боковые ребра станка с правой стороны на кронштейны пильного стола (5) устанавливается пильный стол (11), на который устанавливается разделительный нож с защитным козырьком (12).

Для регулировки размера пиления и строгания имеются регулировочные уголки (13) с направляющей линейкой (14), устанавливаемые на столы (4) и (11). Угловая линейка (15) и пильная каретка служат для пиления и строгания под углом.

На передней панели установлен выключатель (7) и штурвал подачи переднего стола (16), регулирующий глубину строгания. Винт крепления переднего стола (17) расположен на правой стенке станка.

В нижней части корпуса на специальной платформе (18),двигающейся по пазам, установлен асинхронный электродвигатель (ЭД), связанный со строгальным валом двухскоростной ременной передачей.

Токарная обработка производится с помощью токарной приставки, устанавливаемой с правой стороны станка (рис.12), вертикальное фрезерование – при установке станка на левый бок с помощью двух оснований корпуса (19) и (20), устанавливаемых снизу и сверху станка (рис. 11)

При работе на станке используется стандартный режущий инструмент с посадочным диаметром $\varnothing 32$ и 50 мм. На левой стенке станка имеется гайка (болт) для крепления заземления.

В станке применяются асинхронные электродвигатели, повышенной надежности, обладающие увеличенным сроком службы.

По исполнению станки типа «ДОС» относятся к электрическим переносным приборам с продолжительным режимом работы, по защищенности от влаги – обычное исполнение и удовлетворяют требованиям ГОСТ 27570.0-87 (Безопасность бытовых и аналогичных электрических приборов) и ГОСТ 12.2.026.0-93 в части механической безопасности с учетом особенности бытовых приборов и согласован с ГОСТ Р 50787-95 (общие требования безопасности). Станки типа «ДОС» соответствуют требованиям Технических регламентов Таможенного союза ТР ТС 010/2011 «О безопасности машин и оборудования», ТР ТС 004/2011 «О безопасности низковольтного оборудования», ТР ТС 020/2011 «Электромагнитная совместимость технических средств».

А – для трехфазных электродвигателей;

Б – для однофазных двигателей.

СТ – корпус станка,

З – болт заземления,

П – предохранитель сетевой,

X1 – разъем штепсельный,

S1 – выключатель,

M1 – электродвигатель,

KM1 – пускатель магнитный,

KK1 – реле тепловое

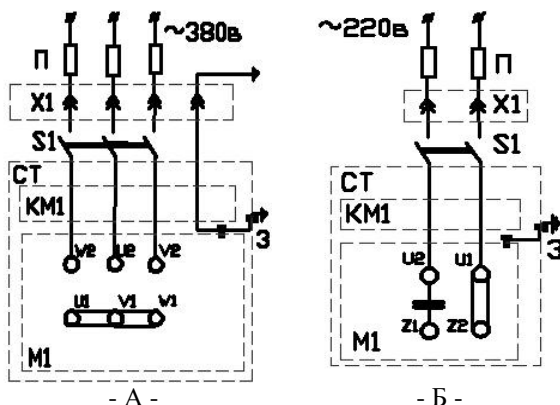
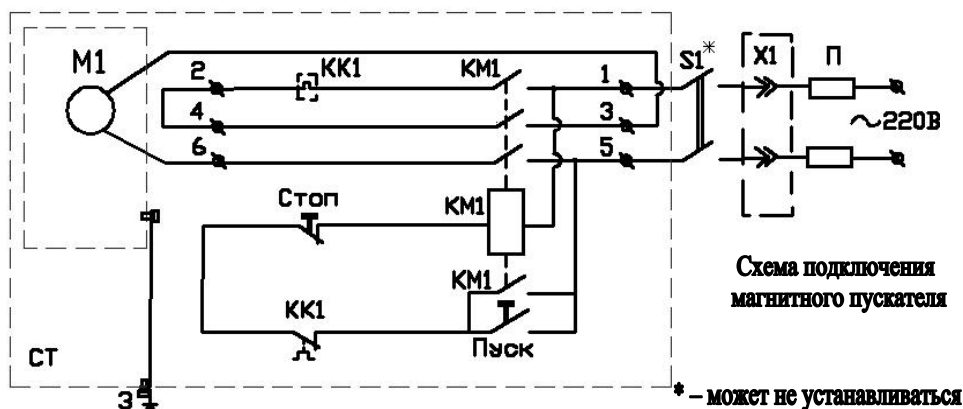


Рис. 2 Принципиальная электрическая схема.



4.5. Фрезерование горизонтальное. (Рис.10).

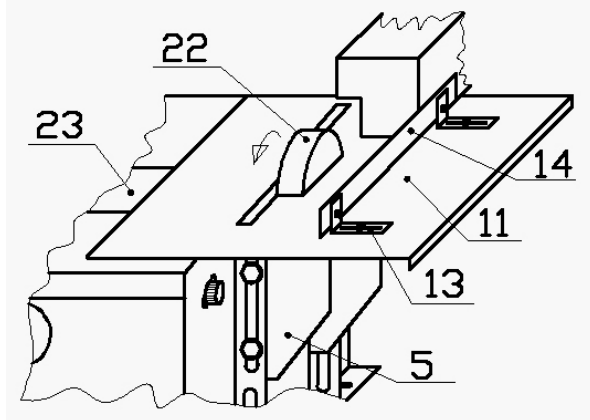


Рис. 10

- Производить обработку, прижимая деталь к столу вдоль линейки.

- Установить и закрепить фрезу (22), регулируя ее положение шайбами и втулками;
- Установить на боковые уголки над валом кронштейны пильного стола (5) и пильный стол (11), защиту вала (23);
- Установить на пильный стол (11) регулировочные уголки (13) и направляющую линейку (14);

4.6. Фрезерование вертикальное. (Рис.11). (все модификации Ф)

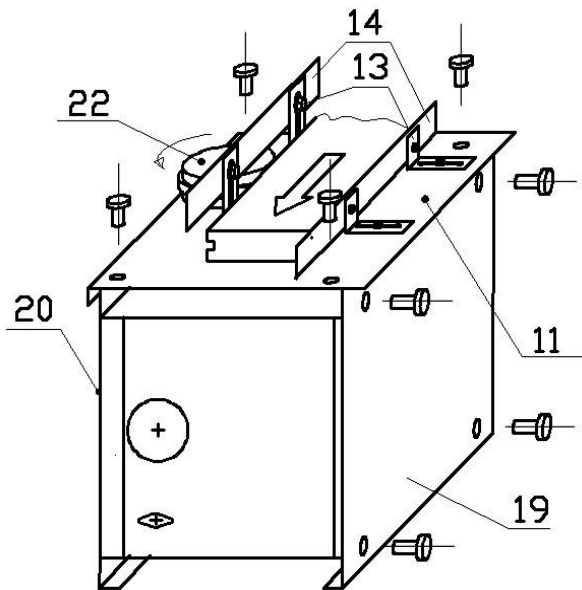


Рис. 11

- Установить регулировочные уголки (13) на нужные размеры;
- Производить фрезерование, подавая материал с задней части станка, вдоль уголков (13) или направляющей линейки (14). **Глубина резания не должна превышать 5мм за 1 проход.**

- Установить на станок снизу и сверху основания корпуса (19) и (20);
- Установить станок на левый бок и закрепить его в одном положении болтами через отверстия в углах оснований;
- Наложить пильный стол (11) на станок и закрепить его винтами;
- Установить фрезу (22), регулируя ее положение регулировочными шайбами и втулками под фрезой (22) или столом (11), и надежно закрепить ее;

Внимание!: Пила должна быть разведена и заточена - см. Рис.7А;

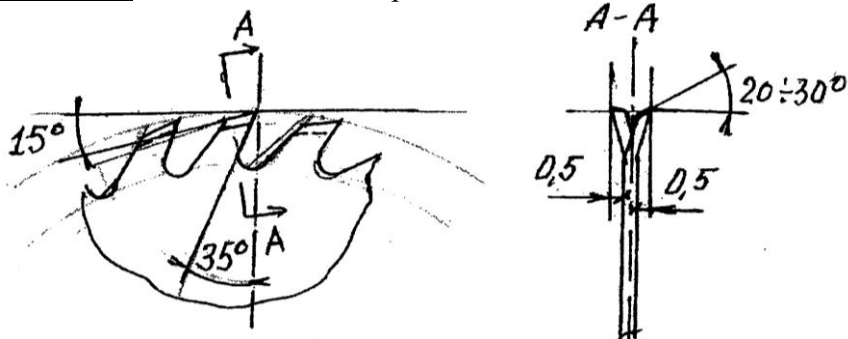


Рис. 7А

- Установить на пильный стол (11) разделительный нож с защитным козырьком (п.12 на Рис.8);
- Установить на станок кронштейны пильного стола (5);
- Установить пильный стол (11) на кронштейны пильного стола (5) прорезью на пильный диск (28) и закрепить его. При необходимости отрегулировать положение разделительного ножа с козырьком (12) точно сзади в плоскости пильного диска перемещением по столу, или меняя шайбы пилы (29) местами (шайбы разной толщины – 3 мм и 4 мм);
- Установить регулировочные уголки (13) и направляющую линейку (14) на нужный размер пиления, подложив под зажимные барашки (26) шайбы (32). При необходимости установить угловую линейку (п.15 на Рис.9);
- Закрепить винтом защиту вала (23) и контрольный винт (17).
- Производить обработку посылая материал вдоль направляющего уголка. (Рекомендуемая скорость 3300 1/мин.).

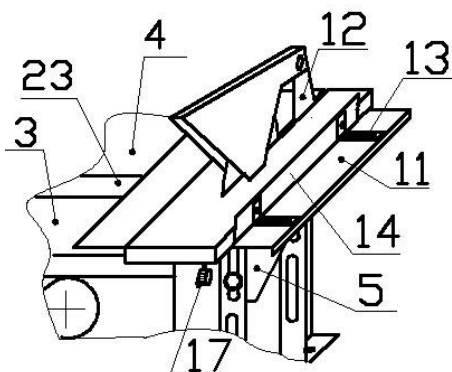


Рис. 8

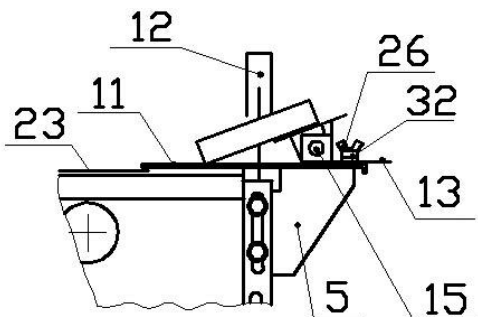


Рис. 9

Технические характеристики станков представлены в **Таблице 1**.

Принципиальная электрическая схема представлена на **Рис.2**.

Внимание! Возможны изменения конструкции, не отраженные в данном описании.

Таблица 1. Технические характеристики.

Модификация ДОС-280	М	МФ	МР(2)	МФР(2)
Напряжение питания (В, +/-10%) / Частота (Гц)	однофазное 220В / 50Гц или трехфазное 380В / 50Гц			
Потребляемая мощность (Рпотр) (кВт)	2,8кВт/220В или 3,7кВт/380В			
Мощность электродвигателя (Рном) (кВт)	2,0кВт/220В или 3,0кВт/380В			
Наибольшая ширина строгания (мм)	280	280	280	280
Наибольшая глубина строгания (мм)	4	4	4	4
Диаметр пильного диска (мм)	200; 250 x 32 (400 x 50)			
Наибольшая глубина пиления (мм)	50; 80 (150)			
Фрезерование пазовое, шпунтовое (мм):				
- горизонтальное (ширина x диаметр)	45(60)* x 125			
- вертикальное фасонное: - ширина	-	45(100)*	-	45(100)*
- диаметр	-	125(160)*	-	125(160)*
Ширина / Высота рейсмусования (мм)	-	-	260 (280) / 15-120	
Концевое сверление, фрезерование (мм)	16	16	16	16
Шлифование дисковое (мм)	380	380	380	380
Наибольшая длина точения (с ТП-6) (мм)	1000			
Наибольший диаметр точения (с ТП-6) (мм)	180			
Частота вращения шпинделя (1/мин.)	3300 / 5000			
Режим работы	Продолжительный			
Габариты: Длина x Ширина x Высота (мм) (не более)	900 x 650 x 500			
Масса (кг) (не более, без комплектации)	80	90	90	100
Производительность (м/мин., max)	10	10	10	10

* - Рекомендуемая ширина фрез до 45мм, диаметр до 125мм; Предельная ширина фрез до 60(100)мм – со спец.гайкой или удлинителем вала (поставляется по заказу), предельный диаметр фрез – до 160мм по ножам. (См. п. 2.8. РЭ)

2.0. Требования по технике безопасности.

2.1. Станок должен эксплуатироваться только в соответствии с его назначением и в соответствии с условиями эксплуатации станка, указанными в настоящем РЭ (п.1.1. и п.1.2 РЭ).

2.2. Перед работой станок должен быть надежно закреплен на горизонтальной поверхности через отверстия в уголках ножек станка анкерными болтами.

2.3. Работы на станке должна производиться только в защитных очках, в случае повышенного шума – в наушниках. Одежда оператора должна быть застегнута, без выступающих частей.

Нахождение посторонних лиц и предметов в зоне работы станка (2 метра от станка во все стороны) не допускается.

2.4. Сборочный, регулировочный и режущий инструмент должен соответствовать стандартам, быть хорошо заточен, разведен и иметь размеры не более необходимых для обеспечения размеров обработки, сборки и разборки.

2.5. Ножи строгального вала не должны выступать выше линии, указанной в инструкции и надежно закреплены.

2.6. При работе руки оператора не должны приближаться к защитным устройствам ближе, чем на 100 мм. Малогабаритные детали необходимо подавать в зону резания кондуктором (деревянный брусок размерами: 30*50*300 мм). Для крупногабаритных деталей рекомендуется использовать дополнительные верстаки, козлы или рольганги. Обработку проводить соблюдая необходимую подачу в соответствии с толщиной и твердостью материала.

2.7. В случае большого стружкообразования при работе, требуется применение стружкоотсосов, обеспечивающих отвод стружки из рабочей зоны станка.

2.8. Внимание! При проведении специальных профессиональных операций (глубокий пропил, фасонное фрезерование, пазование, угловое пиление, строгание, шлифование, резка и т.п.) станок должен быть оснащен специальной оснасткой, обеспечивающей надежность крепления материала и безопасность при работе.

2.9. Не допускается:

- вносить изменения в конструкцию станка и применять его не по назначению;
- устанавливать на станок более одного режущего инструмента;
- работать без защитных устройств;
- оставлять без присмотра включенным в сеть;
- подключать к сети при включенном выключателе;
- хранить и эксплуатировать во влажной среде.

2.10. Перед работой со станком необходимо проверить:

- проворачиваемость всех подвижных деталей от руки;
- надежность закрепления всех узлов и деталей, правильность, крепления кожухов, защитных приспособлений и инструмента;
- исправность сетевого шнура, штепсельной вилки, четкость работы выключателя и пусковой кнопки;
- работу станка на холостом ходу не менее 10 минут.

2.11. Станок должен быть отключен от сети размыканием штепселя и розетки:

- при наладке, проверке станка, смене инструмента и перерывах в работе;
- при внезапной остановке (отсутствие напряжения, заклинивание и т.д.).

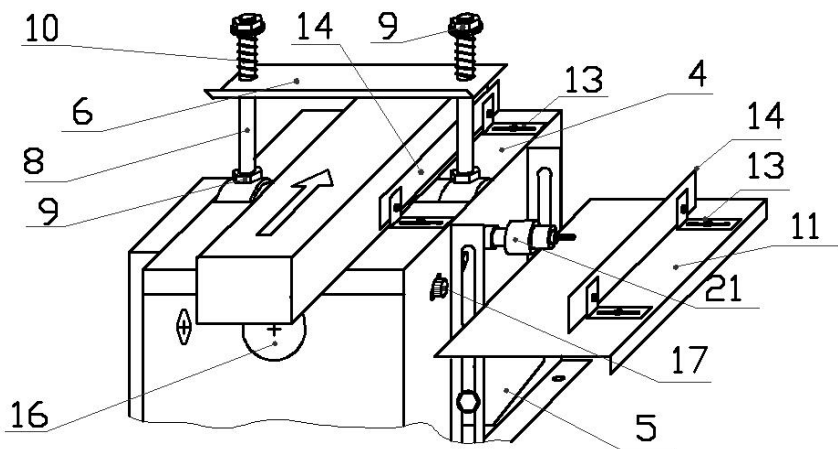


Рис. 6

4.3. Рейсмусное и концевое фрезерование, сверление. (Рис.6)

- Навернуть на конец вала сверлильный патрон (21);
- Зажать в патрон инструмент (концевая фреза, сверло);
- Установить на боковые уголки под валом кронштейны пыльного стола (5), пыльный стол (11), регулировочные уголки (13) и линейку (14). Отрегулировать необходимый размер обработки;
- Подавать материал при концевом фрезеровании и сверлении на конец сверла, при рейсмусном фрезеровании – между столом и фрезой вдоль направляющей линейки (14) не перегружая инструмент во избежание изгиба вала. **Внимание:** Вылет тела фрезы из патрона не должен превышать 30мм! Глубина резания – не более 15мм.

4.4. Пиление продольное, поперечное, под углом. (Рис.3, 7, 8, 9)

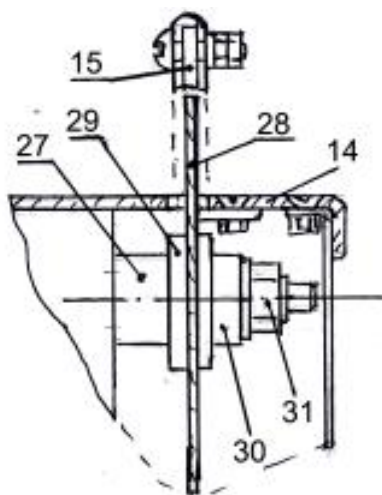


Рис. 7

- Закрутить вниз винты (3) и подать штурвалом передний стол (1) в крайне верхнее положение, установив его выше заднего стола (4) на 2-3 мм (Рис.3);
- Установить ремень на 3300 об/мин (малые шкивы);
- Застопорив деревянным бруском строгальный вал, открутить гайку (31) крепления шайб и втулок на конце вала (Рис.7);
- Установить на вал втулку (27), пыльный диск (28) между шайбами пилы (29), одеть конечную втулку (30), шайбу на диаметр $\varnothing 20$ и зажать гайку крепления (31) на конце вала;

В случае острой необходимости проведения обычного строгания на моделях Р и Р2 необходимо (см. Рис.3):

- Для моделей Р - снять пружинную пластину (5);
- Для моделей Р2 - снять подающий вал (12) с заднего стола (4) (если он установлен), для чего:
 - открепить отбойник стружки в корпусе станка и опустить его вниз;
 - разкрепить 4 болта крепления заднего стола к стенкам корпуса и снять задний стол (4);
 - вынуть из стенок корпуса подающий вал (12) вместе с опорами;
 - установить передний стол (1) штурвалом в крайне нижнее положение и зажать регулировочные винты (3);
 - установить задний стол (4) на место параллельно стенкам корпуса в соответствии с размерами на Рис.3. При этом передний стол (1) должен иметь небольшой подъем ($1 \div 1,5$ мм) по отношению к заднему столу;

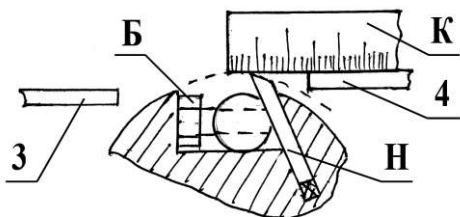


Рис. 5

- Выставить ножи (Н) строгального вала при помощи линейки-кондуктора (К) по передней кромке заднего стола (4) и надежно зажать их болтами (Б) (Рис.5).

Внимание!

Поворотом болтов по часовой

стрелке Вы разжимаете клин, против часовой стрелки – зажимаете. Не перетягивайте болты, чтобы не сорвать резьбу.

- Установить на задний стол (поз.4 на Рис.6) регулировочные уголки (13) и направляющую линейку (14) (при строгании под углом – дополнительно установить угловую линейку);
- Ввернуть шпильки (8) в опоры вала, и, не доводя до подшипников, законтрить их гайками (9), навернуть на шпильки гайки, одеть прижим (6), шайбы, пружины (10). Отрегулировать прижим (6) на требуемую высоту (на 5-10 мм меньше толщины материала) и поджать пружины гайками (9);
- Регулировку глубины строгания производить вращением штурвала (16), после чего фиксировать положение стола контрольным винтом (17) с правой стороны станка.
- Производить обработку, подавая материал вдоль направляющей линейки (14) «по волокну» материала, исключая подрыв материала;

При дальнейшем рейсмусовании – установить на место подающий вал или пружинную пластину и отрегулировать стол по Рис.3.

2.12. Запрещается:

1. Эксплуатация при возникновении хотя бы одной из следующих неисправностей:

- нестабильность напряжения сети более +/- 10%;
- продолжительный запуск (более 5 сек); нечеткая работа выключателя, вилки, розетки;
- появление запаха изоляции или дыма;
- повышенный шум и вибрация, треск;
- перегрев подшипников свыше 60⁰С (температура, допустимая для оголенной руки);
- поломка или деформация деталей;

2. Обработка материала с сильным короблением и деформациями, с трещинами и сучками более $\frac{1}{3}$ толщины доски, с габаритами менее: длина – 300 мм (500мм при рейсмусовании) ширина – 20мм; толщина – 10мм. Обработку производить только «по волокну» материала, исключая его подрыв.

3.0. Подготовка к работе.

3.1. Установить станок в закрытом помещении. Провести расконсервацию станка, сняв излишнюю смазку мягкой ветошью. Снять все лишние детали и инструмент. Проверить проворачиваемость подвижных деталей от руки.

3.2. Установить ремень на нужные ручки шкивов для получения необходимой скорости вращения, для чего: снять кожух ремня, разжать 4 болта крепления платформы двигателя в нижней части станка, подвинуть платформу двигателя вдоль пазов, освободив ремень, установить ремень на нужные ручки шкивов (малый - 3300 1/мин., большой - 5000 1/мин.), натянуть ремень, сдвинув платформу на место, зажать болты платформы, установить кожух ремня.

3.3. Установить необходимые инструмент и детали. Проверить надежность крепления узлов, деталей, кожухов, надежность изоляции сетевого шнура. Подключить станок к сети.

3.4. Включить основной выключатель и кнопку пуска (если она имеется). Запуск двигателя при пониженном напряжении более 5 секунд – **не допускается!**

3.5. Проверить направление вращения вала станка по стрелке на кожухе ремня. Проверить работу станка на холостом ходу 10 минут.

3.6. Проверить работу станка при нагрузках не более 50% в течение 30 минут.

4.0. Работа на станке.

Операции, выполняемые на станке, показаны на Рис.3÷12. Стрелками указано направление движения режущего инструмента и подача.

Оператор всегда должен находиться со стороны подачи слева или справа от станка в стороне от режущего инструмента.

4.1. Рейсмусование. (Рис. 3). (для всех модификаций Р)

- Снять со станка пильный стол вместе с кронштейнами и все дополнительные приспособления;
- Проверить выставление ножей на 1,0 мм выше кромки заднего стола (4) и проворачиваемость строгального вала;
- Зажать (закрутить вниз) регулировочные винты (3);
- Установить передний стол (1) на 2 мм ниже заднего стола (4) штурвалом подачи переднего стола, после чего фиксировать положение стола контрольным винтом (6) с правой стороны станка;
- Отпустить винты (3) на 5 мм вверх и проверить подвижность переднего стола вверх и вниз под действием пружин (2) нажатием руки; в случае необходимости подрегулировать размер винтами (3);
- Ввернуть в опоры вала шпильки (7) и, не доводя до подшипников, законтрить их гайками (8);

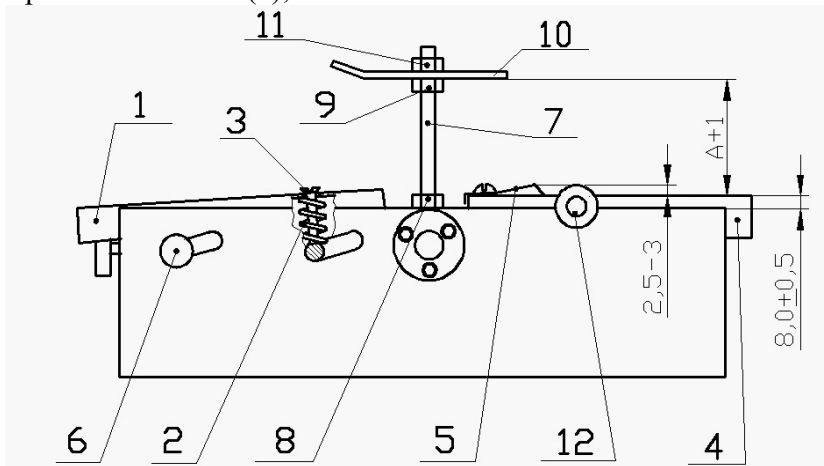


Рис. 3

- Навернуть на шпильки (7) опорные гайки (9), надеть на шпильки прижим (10) и закрепить его шайбами и гайками (11), выдерживая размер обработки $A+1$, где A – необходимый размер обработки; **Пружины на шпильки не устанавливать!;**
- В случае применения устройства быстрой регулировки размера рейсмусования (УБР) (для модификаций К), установите его в соответствии с Инструкцией по сборке УБР и Рис.4.

- Положите на передний стол обрабатываемый материал и прижмите его рейсмусным столом (1) УБР, после чего затяните гайки (4) крепления рейсмусного стола;
- Подавая материал вдоль столов, проведите пробную обработку и проверьте полученный размер;
- При необходимости подрегулируйте размер рейсмусования, перемещая рейсмусный стол УБР (поз.1 на Рис.4) или прижим (поз.10 на Рис.3) вниз или вверх.

Рекомендуемая глубина съема – $1 \div 2$ мм. Для достижения особо точного размера рекомендуется делать $2 \div 3$ прохода (подчистка поверхности), не меняя высоты рейсмусного стола (прижима).

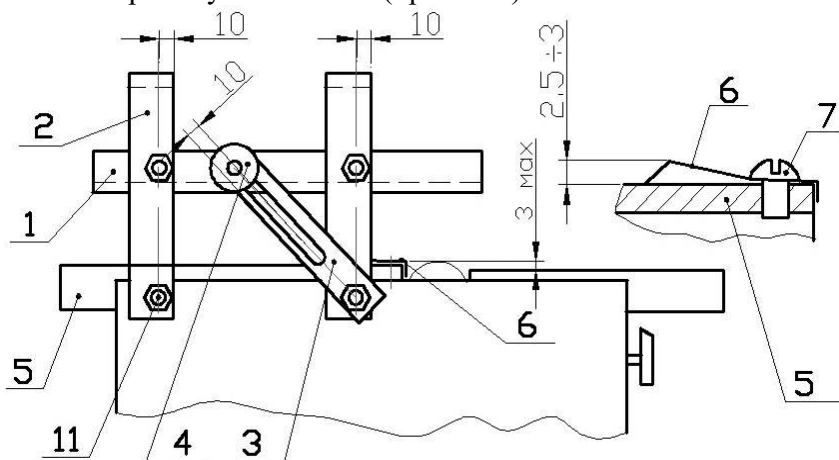


Рис. 4

В модификации P2: Пружинная пластина (5 на Рис.3; 6 на Рис.4) не устанавливается. В случае проскальзывания доски по обрешиненному валу (12 на Рис.3) следует опустить ножи ниже от плоскости заднего стола (4 на Рис.3), а, при тугом вращении вала, соответственно, поднять ножи выше.

Внимание! Подачу материала на обработку и выемку материала производить плавно, без перекосов, горизонтально поверхности столов, не поднимая материал вверх.

Внимание! По технологии рейсмусования на концах заготовки всегда образуется ступенька (утонение материала) при входе и выходе с подающего вала до 120мм с каждого конца, что следует учитывать при выборе длины заготовки.

4.2. Строгание, строгание под углом. (Рис. 5, 6)

Для моделей P и P2 рекомендуется выполнять строгание в режиме рейсмусования по п.4.1. PЭ, чтобы не производить снятие подающего вала, регулировку столов и перерегулировку ножей.