

**РУКОВОДСТВО ПО ЭКСПЛУАТАЦИИ
ЭЛЕКТРОМЕШАЛКА СЕРИИ «Иртыш» ТИП ПМ**

ВНИМАНИЕ:



ПРЕЖДЕ, ЧЕМ ПОЛЬЗОВАТЬСЯ ЭЛЕКТРОМЕШАЛКОЙ СЕРИИ «ИРТЫШ» ТИПА ПМ ВНИМАТЕЛЬНО ОЗНАКОМЬТЕСЬ С ПРАВИЛАМИ МОНТАЖА, ПУСКА, ЭКСПЛУАТАЦИИ И УХОДА ЗА МЕШАЛКОЙ И ШКАФОМ УПРАВЛЕНИЯ.

ЭЛЕКТРОДВИГАТЕЛЬ МЕШАЛКИ ОСНАЩЕН ВСТРОЕННОЙ ЗАЩИТОЙ

ЗАПРЕЩАЕТСЯ:

- **ИСПОЛЬЗОВАТЬ МЕШАЛКУ БЕЗ ШКАФА УПРАВЛЕНИЯ!**
- **ИЗМЕНЯТЬ СХЕМУ ШКАФА УПРАВЛЕНИЯ!**
- **ИЗМЕНЯТЬ СХЕМУ ПОДКЛЮЧЕНИЯ МЕШАЛКИ К ШКАФУ УПРАВЛЕНИЯ!**
- **РАБОТА МЕШАЛКИ «НА СУХУЮ»!**

Подключение мешалки к источнику энергии и эксплуатация мешалки должны производиться квалифицированным специалистом в соответствии с ПУЭ и «Правилами техники безопасности при эксплуатации электроустановок потребителей» (ПТЭ и ПТБ).



ПЕРЕД ПУСКОМ ЭЛЕКТРОМЕШАЛКИ ПРОВЕРИТЬ СООТВЕТСТВИЕ НАПРЯЖЕНИЯ В СЕТИ НАПРЯЖЕНИЮ МЕШАЛКИ, УКАЗАННОМУ НА ТАБЛИЧКЕ.

| | | |
|----------------|------------------------------------------------------------------------------------------------------------------------------------------------------|----|
| 1. | Назначение | 4 |
| 1.1. | Применение электромешалки | 4 |
| 1.2. | Условное обозначение электромешалки | 4 |
| 2. | Основные технические данные | 5 |
| 2.1. | Технические данные мешалки | 5 |
| 2.2. | Технические данные электродвигателей мешалок | 5 |
| 3. | Комплектность | 6 |
| 3.1. | Комплектность поставки электромешалки | 6 |
| 3.2. | Комплект поставки опускного устройства (без подъемного устройства) | 6 |
| 3.3. | Комплект поставки подъемного устройства | 7 |
| 4. | Устройство и принцип работы | 7 |
| 5. | Подготовка к работе | 8 |
| 5.1. | Меры безопасности при подготовке агрегата к работе | 8 |
| 5.2. | Подготовка к монтажу | 8 |
| 5.3. | Этапы подготовки | 8 |
| 6. | Монтаж и эксплуатация электромешалки | 9 |
| 6.1. | Общие требования монтажа | 9 |
| 6.2. | Монтаж шарниров направляющей и подъемного устройства | 9 |
| 6.3. | Пуск мешалки | 9 |
| 6.4. | Порядок контроля работоспособности мешалки | 9 |
| 6.5. | Меры безопасности при работе мешалки | 10 |
| 6.6. | Остановка мешалки | 11 |
| 7. | Техническое обслуживание | 11 |
| 7.1. | Рекомендация | 11 |
| 7.2. | Эксплуатация | 11 |
| 8. | Ресурсы, сроки службы и хранения, критерии предельных состояний | 14 |
| 8.1. | Указания по выводу из эксплуатации и утилизации | 15 |
| 9. | Транспортирование и хранение | 16 |
| 10. | Свидетельство о приемке и консервации | 17 |
| 11. | Гарантии изготовителя | 17 |
| Рисунки | | |
| | Рисунок 1. Общий вид и габаритные размеры электромешалки «Иртыш» ПМЗ 188 – 0,75/4 с опускным устройством. | 19 |
| | Рисунок 2а Монтаж шарниров направляющей | 20 |
| | Рисунок 2б Монтаж шарниров направляющей с помощью «шаблона» | 20 |
| | Рисунок 3 Монтаж держателя направляющей и опоры направляющей | 21 |
| | Рисунок 3 Общий вид электромешалки «Иртыш» ПМЗ 188 – 0,75/4 с поворотным опускным и подъёмным устройствами | 22 |
| | Рисунок 4 Монтажные и габаритные размеры электромешалки «Иртыш» ПМЗ 188 – 0,75/4 с поворотным опускным устройством (без подъёмного устройства) | 23 |
| | Рисунок 5 Положение электромешалки «Иртыш» ПМЗ 188 – 0,75/4 под углом (вид сверху) | 23 |
| | Рисунок 6. Общий вид и габаритные размеры электромешалок | 24 |

ВВЕДЕНИЕ

Настоящее руководство по эксплуатации (РЭ) является сопроводительной эксплуатационной документацией, поставляемой с изделием, и предназначено для ознакомления с конструкцией и техническими данными, а также содержит сведения, необходимые для правильной эксплуатации.

В связи с постоянной работой по совершенствованию изделия, повышающей его надёжность, в конструкцию могут быть внесены незначительные изменения, не отражённые в настоящем руководстве по эксплуатации.

К монтажу и эксплуатации мешалок должен допускаться только квалифицированный персонал, обладающий знанием и опытом по монтажу и обслуживанию подобного оборудования, ознакомленного с конструкцией мешалки и настоящего РЭ.

1. НАЗНАЧЕНИЕ

1.1. Применение электромешалки

Электромешалки серии «Иртыш» типа ПМ предназначены для перемешивания бытовых и промышленных загрязнённых жидкостей (фекальных, сточных вод, промышленных отходов), с водородным показателем $pH=6,0\dots 9,0$ плотностью до 1100 кг/м^3 , температурой до 323K (50°C), с содержанием различных неабразивных взвешенных частиц включая коротковолокнистые, концентрацией до 2% по массе, абразивных взвешенных частиц не более 1% по объёму, размером до 5мм и микротвердостью не более 9000 МПа.

1.2. Условное обозначение электромешалки.

| | | | | | | | | | | | | | | | | | | | | |
|-------|---|---|---|-----|---|---|---|---|---|------|---|---|----|----|---|----|---|----|----|----|
| Иртыш | П | М | 3 | 188 | . | | - | | - | 0,75 | / | 4 | | | - | 1 | 1 | 6 | | |
| 1 | 2 | 3 | 4 | 5 | . | 6 | - | 7 | - | 8 | / | 9 | 10 | 11 | / | 12 | - | 13 | 14 | 15 |

1 – Серия мешалки – Иртыш;

2 – Тип электродвигателя:

П – погружной электродвигатель без принудительного охлаждения.

3 – тип гидравлической части:

М – мешалка;

4 – Тип винта:

2, 3 и т.д. – двух-, трёх- и т.д. лопастной винт;

5 – Номинальный диаметр винта;

6 – Конструктивное исполнение:

Ч – для совместной работы с частотным преобразователем;

Т, от «01» до «99», от «001» до «999» – исполнение и/или комплектация, изготавливаемые по специальному заказу;

Без обозначения – штатное исполнение;

7 – Длина кабеля по спец. заказу, м (например 20м), допуск на длину кабеля $\pm 5\%$;

Без обозначения – штатная длина кабеля (10м), допуск на длину кабеля $\pm 5\%$.

8 – Тип питающей сети:

М – монофазный 220 В;

Без обозначения – трехфазный 380 В.

9 – Номинальная мощность электродвигателя;

10 – Число полюсов электродвигателя;

- 11 – Исполнение электродвигателя;
 Ех – взрывозащищенного исполнения;
 Без обозначения – базовый электродвигатель.
- 12 – Тип подключения электродвигателя;
 380/660 (220/380) – подключение «треугольник/звезда»;
 Без обозначения – подключение «звезда».
- 13 – Вариант монтажа мешалки:
 0 – мобильная погружная;
 1 – стационарная погружная (под опускное устройство);
 2 – стационарная горизонтальная;
 3 – стационарная вертикальная.
- 14 – Исполнение щита управления:
 0 – без щита управления;
 1 – ручного управления;
 2 – автомат;
- 15 – Способ защиты двигателя:
 0 – без защиты;
 1 – термозащита;
 2 – влагозащита;
 6 – влаго-термозащита.

2. ОСНОВНЫЕ ТЕХНИЧЕСКИЕ ДАННЫЕ

Максимальная температура окружающей среды, 50°С не более. Допускается кратковременная работа (15 минут) при температуре 55°С с последующим перерывом в течении 45 минут.

Максимальная глубина погружения электромешалки – 10м.

2.1. Технические данные мешалки:

Таблица 1.

| Обозначение мешалки «Иртыш» | Масса*, кг |
|-----------------------------|------------|
| ПМЗ 188-0,75/4 | 40 |

*Масса мешалки указана без щита управления и дополнительных устройств.

2.2. Технические данные электродвигателей мешалок:

Тип – специального исполнения, герметизированный, встроенного типа, асинхронный, трёхфазный с короткозамкнутым ротором.

Степень защиты IP68.

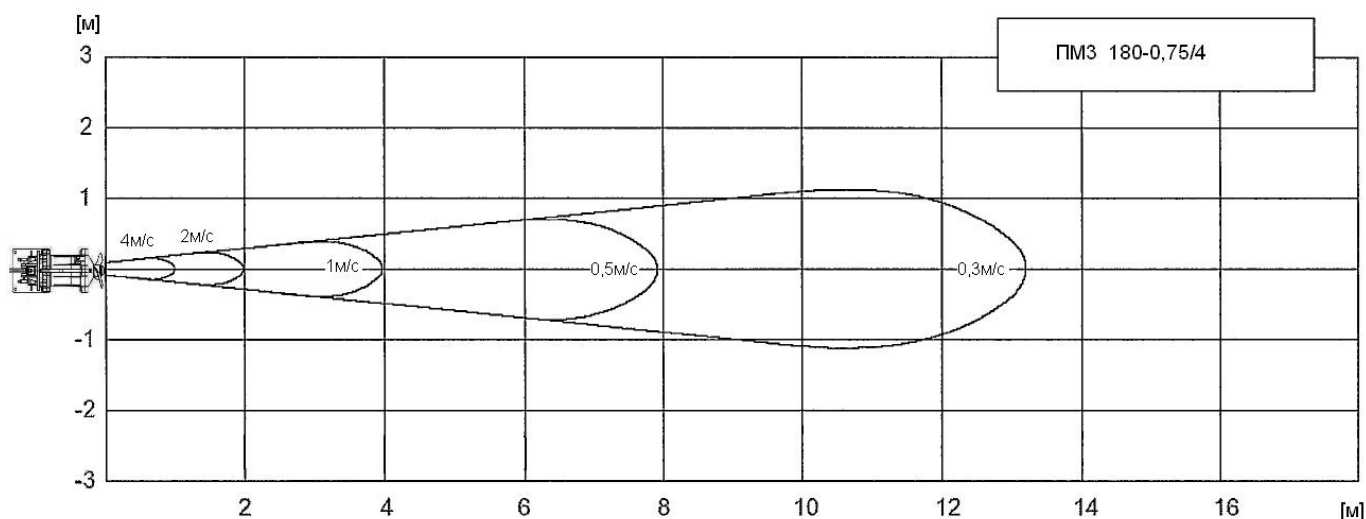
Таблица 2.

| Обозначение мешалки «Иртыш» | Мощность, кВт | Напряжение, В | Частота тока, Гц | Соединение обмоток по схеме | Номинальный ток, А | Частота вращения, об./мин | Класс нагревостойкости |
|-----------------------------|---------------|---------------|------------------|-----------------------------|--------------------|---------------------------|------------------------|
| ПМЗ 188-0,75/4 | 0,75 | 380 | 50 | ★ | 2,23 | 1375 | F |
| ПМЗ 188М-0,75/4 | 0,75 | 220 | 50 | Δ | 5,7 | 1500 | F |

Таблица 3.

| Обозначение мешалки «Иртыш» | Объем заливаемого масла*, мл |
|-----------------------------|------------------------------|
| ПМЗ 188-0,75/4 | 400 |

*Масло трансформаторное ГОСТ 982-90 (или иной руководящий документ на изготовление).



3. КОМПЛЕКТНОСТЬ

3.1. Комплект поставки электромешалки

1. Электромешалка, со встроенным кабелем (-ями) длиной 10м (либо иных длин по спец. заказу, допуск на длину кабеля $\pm 5\%$)-----1 шт.
2. Шкафа управления-----1 шт.
3. Паспорт-----1 экз.

3.2 Комплект поставки опускного устройства (без подъемного устройства)

(см.Рисунок 4)

1. Опора направляющей -----1шт.
2. Держатель направляющей ----- 1шт.
3. Фиксатор----- 1шт.
4. Стопор ----- 1шт.
5. Шарнир направляющей ----- 2шт.
6. Направляющая (труба 40х40)----- 1шт.
7. Заглушка пластиковая 40х40-----2шт.
8. Ограничитель направляющей-----1компл.

3.3 Комплект поставки подъемного устройства (см.Рисунок 4)

1. Подъемное устройство-----1 компл.
2. Рукоятка подъемного устройства-----1 компл.
3. Лебедка-----1 компл.
4. Шарнир подъемного устройства----- 1 шт.

3.4 Вспомогательные изделия при монтаже:

1. «Шаблон» 1 шт.
2. Отвес 1 компл.

Запасные части к электромешалке, а также дополнительные устройства поставляются по отдельному договору и за отдельную плату.

4. УСТРОЙСТВО И ПРИНЦИП РАБОТЫ

4.1. Основные элементы электромешалки

Электромешалка серии Иртыш ПМ является моноблочным агрегатом и состоит из:

- электродвигателя исполнения;
- винтовой части (пропеллера);
- системы влагозащиты;
- системы термозащиты;
- кронштейна;
- дополнительных устройств (опускного устройства).

4.1.1. *Электродвигатель* рис.7. поз.12. специального исполнения, герметизированный, встроенного типа, асинхронный, трёхфазный (монофазный) с короткозамкнутым ротором, в зависимости от исполнения может быть оснащен встроенными в обмотки термодатчиками, охлаждается окружающей средой.

4.1.2. Пропеллер рис.7. поз.2 представляет собой трехлопастной винт.

4.1.3. Система влагозащиты двигателя состоит из:

- комплекта подвижных уплотнений обеспечивающих герметизацию по валу со стороны гидравлической части торцовым уплотнением сильфонного типа.
- масляной камеры рис.7. поз.3, обеспечивающей дополнительную преграду на пути проникновения влаги с осуществлением смазки подвижных уплотнений и отвода части тепла от подшипников.
- датчика влажности рис.7. поз. 7 (в зависимости от исполнения), герметично установленного в корпусе камеры, обеспечивающий отключение электродвигателя в случае попадания влаги сверх нормы в масляную камеру;
- комплекта неподвижных уплотнений обеспечивающих герметичность стыков внутренних полостей мешалки резиновыми кольцами круглого сечения.

4.1.4. Система термозащиты (в зависимости от исполнения) двигателя состоит из:

- термодатчиков, встроенных в статор, обеспечивающих отключение электродвигателя в случае его перегрева;
- дополнительно мешалка может комплектоваться датчиками температуры подшипников.

4.1.5. Кронштейн рис.7. поз.20 жестко закреплен на корпусе электродвигателя и служит для механизации перемещения мешалки по опускному устройству.

4.1.6. Дополнительные устройства (одно из ниже перечисленных):

- опускное устройство; служит для перемещения мешалки в вертикальном направлении (рис. 1),
- опускное устройство с поворотным и подъёмным устройствами; служит для механизированного перемещения мешалки в вертикальном направлении, и её установки в необходимом положении (рис.4),
- опускное устройство с поворотным устройством; служит для перемещения мешалки в вертикальном направлении, и её установки в необходимом положении (рис.5).

Опускное поворотное устройство имеет крайнее (левое и правое) положение электромешалки под углом 80°. Шаг положения электромешалки равен 20° (рис.6).

5. ПОДГОТОВКА К РАБОТЕ

При приемке мешалки проверьте:

- 1) Комплектность поставки;
- 2) Наличие гарантийных пломб – меток на торцах болтов.

5.1. Меры безопасности при подготовке агрегата к работе.

5.1.1. Мешалка при погрузке, разгрузке и транспортировании должна перемещаться в соответствии с ГОСТ12.3.020-80.

5.1.2. Мешалку следует перемещать только за ручку. При транспортировке мешалки в упаковке, использовать приложенную стропу.

5.1.3. Мешалки должны соответствовать требованиям ГОСТ 31839-2012. При испытаниях и эксплуатации мешалок должны быть также учтены требования ГОСТ 31839-2012. Эксплуатация должна производиться в соответствии с «Правилами технической эксплуатации электроустановок потребителями» и «Правилами техники безопасности при эксплуатации электроустановок потребителем».

5.1.4. В соответствии с требованиями ГОСТ Р МЭК 60204-1-2007 после монтажа агрегата и установки всех электрических соединений (перед включением агрегата в работу) проверить цепь защиты на непрерывность, пропуская через неё ток от 0,2А до 10А, имеющего напряжение холостого хода 24В переменного или постоянного тока. Результаты испытаний должны быть соизмеримы с расчетными данными по сечениям, длине и материалу проводников в соответствующих цепях защитного заземления.

5.1.5. При монтаже и эксплуатации агрегата сопротивление изоляции измеренное при 500В постоянного тока между проводами силовой цепи и цепи защиты относительно корпуса не должно быть менее 1 МОм.

5.2. Подготовка к монтажу

5.2.1 Монтаж и наладку электромешалки производить в соответствии с настоящим руководством по эксплуатации.

5.2.2. После доставки агрегата на место установки необходимо освободить его от упаковки, убедиться в сохранности консервационных и гарантийных пломб, проверить наличие эксплуатационной документации.

5.2.3. Удалить консервацию со всех наружных поверхностей мешалки и протереть их ветошью, смоченной в керосине или уайт-спирите.

5.3. Этапы подготовки:

- 1) Расконсервируйте мешалку путём удаления упаковки с концов кабелей.

2) Проверьте наличие масла в масляной камере (см. таблицу 3), для этого нужно придать мешалку горизонтальное положение, вывернуть пробку рис.7 поз.5, слить масло. Убедиться в необходимом количестве по объёму, залить масло в полость масляной камеры;

3) Проверьте соответствие напряжения в сети напряжению, указанному на табличке мешалки;

4) Аккуратно произведите контрольное прокручивание пропеллера мешалки от руки на 1-2 оборота. Вращение должно происходить без заеданий, заклиниваний, посторонних шумов, с незначительным усилием.

5) Установить агрегат на заранее подготовленный фундамент, выполненный в соответствии со строительными нормами.

6. МОНТАЖ И ЭКСПЛУАТАЦИЯ ЭЛЕКТРОМЕШАЛКИ

6.1 Общие требования монтажа

Мешалка должна быть погружена грузоподъемным механизмом (достаточно необходимой грузоподъемностью) на максимально возможную глубину, однако при этом необходимо соблюдать минимальный зазор $H_{\min} = 200$ мм между наружной окружностью лопастей пропеллера и поверхностью днища резервуара, смотрите Рисунок 5.

6.2 Монтаж шарниров направляющей и подъёмного устройства

Монтаж шарниров направляющей (см. Рисунок 2а), а также шарнира подъёмного устройства к направляющей (см. Рисунок 4) выполняется по месту сваркой дуговой в защитном газе по ГОСТ 14771-76 с использованием проволоки сварочной нержавеющей согласно ГОСТ 2246-70. Сварочный шов выполнить по контуру.

При монтаже шарниров направляющей необходимо обеспечить их соосность. При не соблюдении данного требования конструкция поворотного устройства во время эксплуатации будет не работоспособна (будет происходить «заклинивание» устройства). Поэтому перед монтажом шарниров направляющей необходимо выполнить разметку оси симметрии направляющей на подготовленной к сварке поверхности. Также можно воспользоваться «шаблоном», который поставляется в комплекте с поворотным устройством (см. Рисунок 2б).

При монтаже держателя направляющей к стене и опоры направляющей к полу также необходимо обеспечить соосность осей вращения данных деталей (ось вращения направляющей). Для этого рекомендуется использовать отвес, который поставляется в комплекте с поворотным устройством (см. Рисунок 3).

После проведения монтажных работ необходимо смазать трущиеся поверхности шарниров направляющей и шарнира подъёмного механизма. Смазочный материал – Солидол, Литол-24.

6.3. Пуск мешалки.

Произведите подключение к электросети согласно маркировке на концах кабелей в соответствии с приведенными монтажными схемами (согласно паспорту на шкаф управления).



ВНИМАНИЕ! Шкаф управления и мешалка должны быть надежно заземлены. Отсутствие надежного заземления приведет к аварийному отключению мешалки.

6.4. Порядок контроля работоспособности мешалки.

6.4.1. Расположите мешалку таким образом, чтобы было обеспечено визуальное наблюдение за вращением пропеллера. Перед погружением запустите мешалку в среде для перемешивания на 2...3 секунды последовательным нажатием кнопок «Пуск» (загорается светодиод «Работа») и «Стоп», и внимательно наблюдая за вращением рабочего колеса, определить его направление. Пропеллер должен вращаться по направлению стрелки, изображенной на корпусе мешалки.



ВНИМАНИЕ! При проверке направления вращения будьте внимательны, чтобы вращающийся пропеллер не причинил вреда людям. Не приближайте руки или другие части тела к пропеллеру.

Направление вращения должно всегда проверяться при каждой новой наладке, и после установки насоса на новом месте.

Неправильное направление вращения вала (против стрелки) приводит:

- к нерасчётным радиальным нагрузкам на пропеллере, которые вызывают изгибающий момент вала, под действием которого происходит разрушение вала;
- к существенному снижению производительности и КПД мешалки;
- к перегрузке электродвигателя и выходу мешалки из строя.

Во время эксплуатации мешалка должна быть полностью погружена в перемешиваемую среду. Пропеллер не должен засасывать воздух. В перемешиваемой среде должно наблюдаться спокойное движение жидкости. Мешалка не должна слишком вибрировать.

Причинами неравномерного движения перемешиваемой среды и вибрирования могут быть:

- Слишком интенсивное перемешивание в маленьких тенках.
- Предотвращение свободного входа и выхода жидкости в области направляющего кольца, если оно установлено.

Исправить эти недочеты могут помочь изменение положения или направления мешалки.

Для изменения направления вращения вала электродвигателя мешалки следует поменять местами две из трех жил питающего кабеля на клеммнике X1 (см. паспорт на шкаф) в шкафу управления.

Если используется шкаф управления с устройством кондиционности фаз УКФ-4 необходимо сделать следующее:

По устройству кондиционности фаз УКФ-4 проверьте правильность подключения шкафа управления к питающей сети:

- если светится индикатор «Норма», то питающая сеть имеет нормальные параметры и электромешалка готова к работе;

- если светится индикатор «Фазы», то необходимо отключить напряжение и поменять местами любые две фазы питающего кабеля (см. выше), после чего повторить проверку правильности подключения шкафа управления к питающей сети.

- если светится индикатор «Напр», то необходимо при помощи вольтметра проверить напряжение на всех трёх фазах и устранить отклонение напряжения от заданных параметров;

- если не светится ни один индикатор, возможны две причины: оборван нейтральный провод, либо нет напряжения на фазе «А» (фаза «А» используется для питания УКФ-4).

6.5. Меры безопасности при работе мешалки.

6.5.1. Шкаф управления должен быть защищен от попадания влаги.

6.5.2. Корпус шкафа управления должен быть надежно заземлен.

6.5.3. ЗАПРЕЩЕНО поднимать и переносить работающие электромешалку и шкаф управления.

Категорически запрещается подъем, перенос и опускание мешалки за кабель. Мешалку следует перемещать только за ручку (или хомут).

Категорически запрещается эксплуатация мешалки без шкафа управления, непосредственно от сети.

6.5.4. При выполнении любых ремонтных работ с электромешалкой и шкафом управления предварительно отключить шкаф управления от питающей сети.

6.6. Остановка мешалки.

1) Переведите переключатель «Ручное»/«Автомат» в положение "Ручное".

2) Переведите рычаг автоматического выключателя в нижнее положение, при этом погаснут все светодиоды на шкафу управления.

7. ТЕХНИЧЕСКОЕ ОБСЛУЖИВАНИЕ

Регулярные проверки и планово-предупредительное техобслуживание гарантируют более надёжную работу мешалки и шкафа управления.

7.1. Рекомендация.

Рекомендуется производить техническое обслуживание на заводе-изготовителе или в сервисном центре.

7.2. Эксплуатация.

7.2.1. В течение срока гарантийного обслуживания, в процессе эксплуатации следует:

1) при срабатывании датчика влажности, слить масло из масляной камеры, проверить наличие воды в масле; залить чистое трансформаторное масло ГОСТ 982-80 (или по иному руководящему документу на изготовление трансформаторного масла) объемом, указанным в таблице 3. В случае частого срабатывания датчика влажности (период срабатывания менее 250 часов, в течение которых мешалка находится в перекачиваемой жидкости) или срабатывание его при отсутствии воды в масляной камере (в масле), мешалку необходимо отправить на завод-изготовитель для ремонта.

2) проверка состояния масла может показать, была ли течь. Если в масле слишком много воды, то причиной тому могут быть:

- недостаточно затянутая пробка корпуса камеры;
- повреждены кольцо уплотняющее на пробке корпуса камеры или её уплотнительная поверхность в корпусе камеры;
- повреждено торцовое уплотнение.



ВНИМАНИЕ! Если имеется утечка в торцовом уплотнении, то в масляной камере может быть избыточное давление. Держать ветошь над пробкой корпуса камеры для предотвращения брызг при откручивании пробки.

3) **ВНИМАНИЕ!** В случае затруднения вращения ротора мешалки: демонтировать пропеллер, очистить полость под пропеллером и вылет вала (при необходимости).

4) убедиться в плотности затяжки зажимов кабелей – проверить, что зажим кабеля затянут до упора.

5) не допускать, чтобы кабель имел изгибы менее пяти диаметров кабеля или был пережат посторонними предметами.

6) регулярно проверяйте затяжку клемм в шкафу управления перед первым пуском и далее не реже одного раза в месяц.

7) при наличии неисправности в шкафу управления обратиться к аттестованному электрику.

8) не реже чем через 720 часов работы проверять шкаф управления и токоподводящий кабель на отсутствие механических повреждений, обрыва заземляющего провода, замыкания на корпус.

Проверка должна производиться аттестованным электриком.

7.2.2. В течение гарантийного и послегарантийного сроков обслуживания:

Осмотр пускателей шкафа управления проводить один раз в месяц.

При осмотре проверить:

- внешний вид пускателя, состояние дугогасительной камеры, магнитопровода, контактов;

- состояние присоединительных проводов;

- отсутствие затирания подвижных частей пускателя (вручную);

- состояние затяжки винтов.

Осмотр автоматических выключателей шкафа управления. Выключатели надо содержать в чистоте, чтобы на них не попадали вода, масло, эмульсия и т.д. Периодически, через каждые 2 тысячи включений, но не реже одного раза в год выключатель нужно осматривать и протирать спиртом подвижные и неподвижные контакты. Осмотр выключателя также нужно производить после каждых двух отключений короткого замыкания. После каждого отключения по току короткого замыкания рекомендуется произвести 8-10 раз операцию «Включение-отключение» без тока. Для того чтобы осмотреть выключатель, необходимо снять крышку, отвинтив крепящие винты.

При осмотре: очистить выключатель от копоти и королек металла, смазать приборным маслом марки МВП ГОСТ 1805-76 или маслом марки 132-08 (ОКБ-122-5) ГОСТ 18375-73 трущиеся части механизма свободного расцепления и подшипники, расположенные в крайних полюсах, проверить целостность пружин, дугогасительных камер, состояние контактов. Проверить затяжку крепежа в местах подсоединения внешних проводников.

7.2.4. После истечения срока гарантийного обслуживания.

7.2.4.1. Замена пропеллера.

Для замены износившегося пропеллера следует произвести частичную разборку в следующей последовательности:

- 1) Установить электромешалку на опорную подставку, с упором в безвинтовую часть мешалки, не зажимая кабель.

- 2) Отвернуть метизы крепления пропеллера и снять его;

- 3) Произвести замену пропеллера;

- 4) Произвести сборку в порядке обратном разбору.

7.2.4.2. Замена износившегося торцового уплотнения.

Рекомендуется замену торцового уплотнения производить на заводе-изготовителе или в сервисном центре, с проведением полного объема работ по испытаниям изделия на герметичность.

1) Установить электромешалку горизонтально на твёрдую поверхность, либо горизонтально на весу, так чтобы пробка корпуса масляной камеры была в нижнем положении, отвернуть пробку рис. поз.5, слить масло.

2) Установить электромешалку на опорную подставку, с упором в безвинтовую часть мешалки.

Для замены износившихся торцового уплотнения следует произвести частичную разборку в следующей последовательности:

3) Отвернуть метизы крепления пропеллера.

4) Снять пропеллер.

5) Отвернуть метизы крепления корпуса камеры.

6) Аккуратно снять корпус камеры вместе с неподвижной частью торцового уплотнения, не повреждая.

7) Демонтировать подвижную часть нижнего торцового уплотнения, при необходимости использовать съёмник;

8) Для осмотра полости корпуса электродвигателя на присутствие в нём влаги приподнять ротор со стаканом подшипника, обращая внимание на провода датчика влажности, не допуская их обрыва, отсоединить провода (отрезать в месте пайки), вынуть ротор со стаканом подшипника;

9) При наличии влаги в корпусе электродвигателя и на внутренней стороне стакана подшипника - протереть ветошью и высушить до полного удаления влаги;

10) Убедиться в отсутствии износа пар трения и сильфонов торцовых уплотнений и при необходимости заменить;

11) При сборке тщательно очистить посадочные места под неподвижные узлы и вал от твердого налета продукта, очистку производить «до металла», но избегать царапин; при установке допускаются только незначительные осевые усилия, избегайте перекосов.

Установка неподвижного узла торцового уплотнения:

1) Смочить посадочное место и Г – образную манжету неподвижной части торцового уплотнения мыльной водой;

2) При установке узла в посадочное место необходимо пользоваться оправкой с мягкой наклейкой для обеспечения равномерности усилия и исключения возможности повреждения поверхности пары трения. Перекос неподвижной части торцового уплотнения и местное выдавливание Г-образной манжеты не допускаются.

3) Поверхность трения не смазывать, очистить её от грязи, а непосредственно перед установкой протереть безворсовой тканью, слегка смоченной спиртом.

Установка подвижного узла торцового уплотнения:

1) Нанести масло трансформаторное на уплотнительную поверхность подвижной части торцового уплотнения. Наличие посторонних частиц в масле и на уплотнительной поверхности подвижной части торцового уплотнения после нанесения масла не допускается. Аккуратно, не повреждая сильфона, через оправку, установить подвижное торцовое уплотнение, предварительно смазав сильфон маслом трансформаторным;

2) Дальнейшую сборку производить в порядке обратном разборке.

3) Проверить правильность сборки; для этого необходимо повернуть вал собранной мешалки от руки; вал должен проворачиваться с некоторым усилием, но без заеданий.

8. РЕСУРСЫ, СРОКИ СЛУЖБЫ И ХРАНЕНИЯ, КРИТЕРИИ ПРЕДЕЛЬНЫХ СОСТОЯНИЙ.

Показатели надежности мешалки при эксплуатации в рабочем интервале характеристики указаны в таблице 4.

Таблица 4

| Наименование показателя | Значение показателя |
|--------------------------------------------------------------------------------|---------------------|
| Средняя наработка на отказ, ч, не менее | 7000 |
| Средний ресурс до главного техобслуживания, ч, не менее | 20000 |
| Средний срок службы, лет, не менее | 20 |
| Среднее время восстановления, ч, не более | 8 |
| Примечания | |
| 1. Показатели надежности агрегата уточняются по сведениям с мест эксплуатации. | |
| 2. Критерием отказа является нарушение нормального функционирования мешалки. | |

Указанные ресурсы, сроки службы и хранения действительны при соблюдении потребителем требований настоящего руководства по эксплуатации.

Показатели надежности комплектующих изделий по технической документации на эти изделия.

Межремонтные периоды для погружных мешалок «Иртыш»:

Технический осмотр – 620 часов (но не реже 1 раза в месяц);

Текущее техобслуживание – 3330 часов (но не реже 1 раза в год);

Среднее техобслуживание – 6660 часов (но не реже 1 раза в 2 года);

Главное техобслуживание – 20000 часов (но не реже 1 раза в 6 лет);

По истечении назначенного ресурса (срока хранения, срока службы) агрегат изымается из эксплуатации и принимается решение о направлении его в ремонт, об утилизации, о проверке и об установлении нового назначенного ресурса (срока хранения, срока службы).

Примерное содержание работ по видам ремонта погружных мешалок «Иртыш».

Ежедневный технический осмотр: мониторинг параметров мешалок (скорость потока, сила тока, напряжение, уровень жидкости и т.д.)

Технический осмотр:

1. Обобщение данных мониторинга и сообщение на завод изготовитель;
2. Проверка электрических параметров электродвигателя, датчиков мешалки;
3. Проверка направления вращения, надежность посадки и крепления пропеллера;
4. Проверка целостности пропеллера, без разборки мешалки;
5. Проверка наличия постороннего шума и вибрации в подшипниках при работе мешалки. Уровень звукового давления мешалки не более 70 дБ(А), среднее квадратическое значение виброскорости не более 0,71мм/с;
6. Проверка целостности резиновой оболочки кабеля, проверка изоляции;
7. Проверка крепления мешалки к раме (к фундаменту), опускного устройства и направляющих.

Текущее техобслуживание:

1. Состав работ технического осмотра;
2. Оценка внешнего вида на предмет повреждений пропеллера;
3. Проверка остаточного дисбаланса (допустимый остаточный дисбаланс 35г*мм), при необходимости динамическая балансировка пропеллера. Замена стопорного элемента;

Среднее техобслуживание:

1. Состав работ текущего техобслуживания;
2. Оценка состояния резьбовых соединений корпусных деталей;
3. Притирка торцовых уплотнений, при необходимости замена торцовых уплотнений;
4. Разборка и оценка состояния корпусных деталей изделия, при необходимости восстановление;
5. Замена уплотнительных колец по стыкам корпусных деталей агрегата;
6. Проверка геометрических размеров посадочных мест под подшипники в корпусных деталях, при необходимости восстановление;
7. Оценка состояния подшипников качения, при необходимости замена;
8. Замена трансформаторного масла;
9. Проверка ротора на биение и его динамическая балансировка;
10. Осмотр, проверка геометрических размеров и при необходимости восстановление шпоночных соединений и резьб вала;
11. Осмотр, проверка геометрических размеров соединения вала и пропеллера; при необходимости восстановление;
12. Испытания на герметичность всех стыков изделия, включая кабель;
13. Обкатка и опробование мешалки в работе.

Главное техобслуживание:

1. Состав работ среднего техобслуживания.
 2. Замена подшипников качения, торцовых уплотнений.
 3. Калибровка резьбовых соединений, при необходимости восстановление мест поврежденных коррозией.
 4. Осмотр фундамента, при необходимости ремонт.
 5. Обкатка и испытание мешалки с проверкой паспортных данных
- 8.1. Указания по выводу из эксплуатации и утилизации.

Конструкция электромешалки «Иртыш» разработана таким образом, чтобы обеспечивалась высокая степень ремонтпригодности. Практически в любом случае агрегат можно восстановить на заводе-изготовителе или в авторизованном сервисном центре до состояния новой мешалки. Критерием предельного состояния будет являться экономическая нецелесообразность восстановления работоспособного состояния, когда затраты на ремонт будут составлять значительную часть от стоимости нового насоса.

В случае непригодности мешалки для использования ее по назначению производится ее утилизация. Решение об утилизации принимает эксплуатирующая организация с учетом рекомендаций завода-изготовителя на основании акта о дефектации агрегата. Все изношенные узлы и детали сдаются в пункты приема вторсырья.

9. ТРАНСПОРТИРОВКА И ХРАНЕНИЕ

Электромешалку и шкаф управления транспортировать любым видом транспорта, с соблюдением необходимых мер безопасности и правил перевозок грузов для каждого вида транспорта.

Электромешалку следует перемещать только за ручку или хомут. При транспортировке электромешалки в упаковке из гофрокартона, использовать приложенную стропу.

Условия транспортирования электромешалки в части воздействия климатических факторов – 8ОЖЗ ГОСТ 15150-69, в части воздействия механических факторов – С ГОСТ 23170-78. Условия транспортирования электромешалки в упаковке из гофрокартона – 4Ж2 ГОСТ 15150-69, в части воздействия механических факторов – С ГОСТ 23170-78.

Электромешалки при транспортировании рекомендуется устанавливать так, чтобы ось электромешалки по длине вала была перпендикулярна направлению движения транспорта.

Длительность транспортирования электромешалки при низких температурах ($-30^{\circ}\text{C} \div -40^{\circ}\text{C}$) - не более 30 суток, (ниже -40°C) – не более 10 суток, с обязательной выдержкой в теплом помещении перед вводом в эксплуатацию, для установления положительной температуры всех узлов электромешалки.



ВНИМАНИЕ! Размотка кабеля электромешалки без выдержки в теплом помещении запрещена!

Перед постановкой на хранение электромешалку очистить от загрязнений.

Электромешалки и шкафы управления должны храниться в закрытых помещениях при отсутствии воздействия кислот, щелочей, бензина, растворителей и т. д.



ВНИМАНИЕ! Предохранить силовые и контрольные кабели мешалок от повреждений! Запрещается тянуть кабели во избежание появления скрытых дефектов в самих кабелях и в местах их подсоединения с электродвигателем электромешалки. Концы кабелей электромешалок должны быть защищены от попадания внутрь влаги.

Хранение в условиях 8ОЖЗ по ГОСТ 15150-69. Условия хранения электромешалки в упаковке из гофрокартона – 4Ж2 ГОСТ 15150-69. В зимний период температура хранения должна быть не ниже -30°C . Длительность хранения электромешалки при низких температурах ($-30^{\circ}\text{C} \div -40^{\circ}\text{C}$) - не более 30 суток, (ниже -40°C) – не более 10 суток



ВНИМАНИЕ! Винт электромешалки следует периодически прокручивать от руки, один раз в месяц, для предотвращения «слипания» пар трения уплотнений друг с другом. Прокручивание винта, с отметкой в таблице 6, является обязательным.

Срок хранения мешалки 36 месяца. По истечении срока хранения, перед вводом в эксплуатацию, необходимо произвести обслуживание мешалки в части замены всех резинотехнических изделий и торцовых уплотнений.

11. ГАРАНТИЯ ИЗГОТОВИТЕЛЯ

- 11.1. Срок гарантии 12 месяцев от даты отгрузки.
- 11.2. Предприятие-изготовитель гарантирует надежную, безаварийную работу мешалок. Безвозмездное устранение в кратчайший технически возможный срок дефектов, а также замену вышедших из строя деталей в течение гарантийного срока по причине поломки или преждевременного износа при соблюдении потребителем правил транспортирования, хранения, монтажа, технического обслуживания и эксплуатации, указанных в настоящем РЭ;
- 11.3. При проведении гарантийного ремонта течение срока гарантии приостанавливается на время проведения ремонта;
- 11.4. Завод-изготовитель может отказать в гарантийном ремонте в случае:
 - Нарушения гарантийного пломбирования;
 - Наличия механических повреждений, дефектов, вызванных несоблюдением правил эксплуатации, транспортировки и хранения;
 - Самостоятельного ремонта или изменения внутреннего устройства;
 - Изменения, стирания, удаления или неразборчивости серийного номера изделия на бирке;
 - Наличия дефектов, вызванных стихийными бедствиями, пожаром и т.д.
 - Применения изделия не по прямому назначению;Износ торцовых уплотнений не является причиной рекламации.
- 11.5. Претензии принимаются только при наличии оформленного акта-рекламации (или заявления) с указанием проявлений неисправности.
- 11.6. Транспортировка неисправного изделия осуществляется силами Покупателя.
- 11.7. Изделие, передаваемое для гарантийного ремонта должно быть очищено от загрязнений и полностью укомплектовано.
- 11.8. Приведенные выше гарантийные обязательства не предусматривают ответственности за любые прямые или косвенные убытки, потерю прибыли или другой ущерб.
- 11.9. За неправильность выбора мешалки предприятие-изготовитель ответственности не несет.



ВНИМАНИЕ: Перед запуском изделия в эксплуатацию, внимательно ознакомьтесь с руководством по эксплуатации и другими правилами и нормативными документами, действующими на территории РФ. Нарушение требований этих документов влечет за собой прекращение гарантийных обязательств Производителя.



Для получения дополнительной информации или при наличии вопросов по установке, эксплуатации и техническому обслуживанию оборудования перед выполнением работ следует проконсультироваться с заводом-изготовителем или с его уполномоченным представителем.

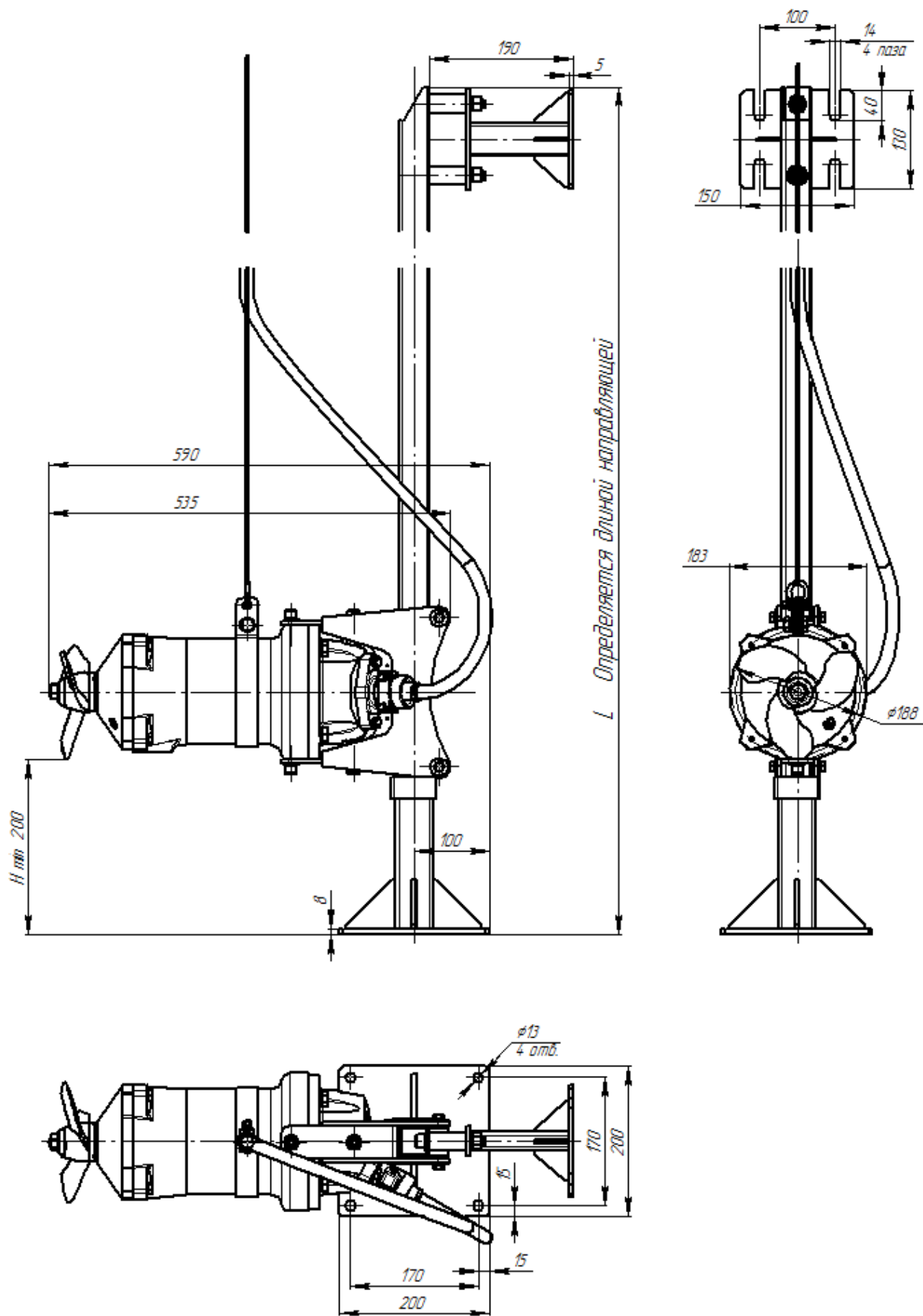


Рис. 1 Общий вид и габаритные размеры электромешалки "Иртыш" ПМЗ 188 – 0,75/4 с опускным устройством

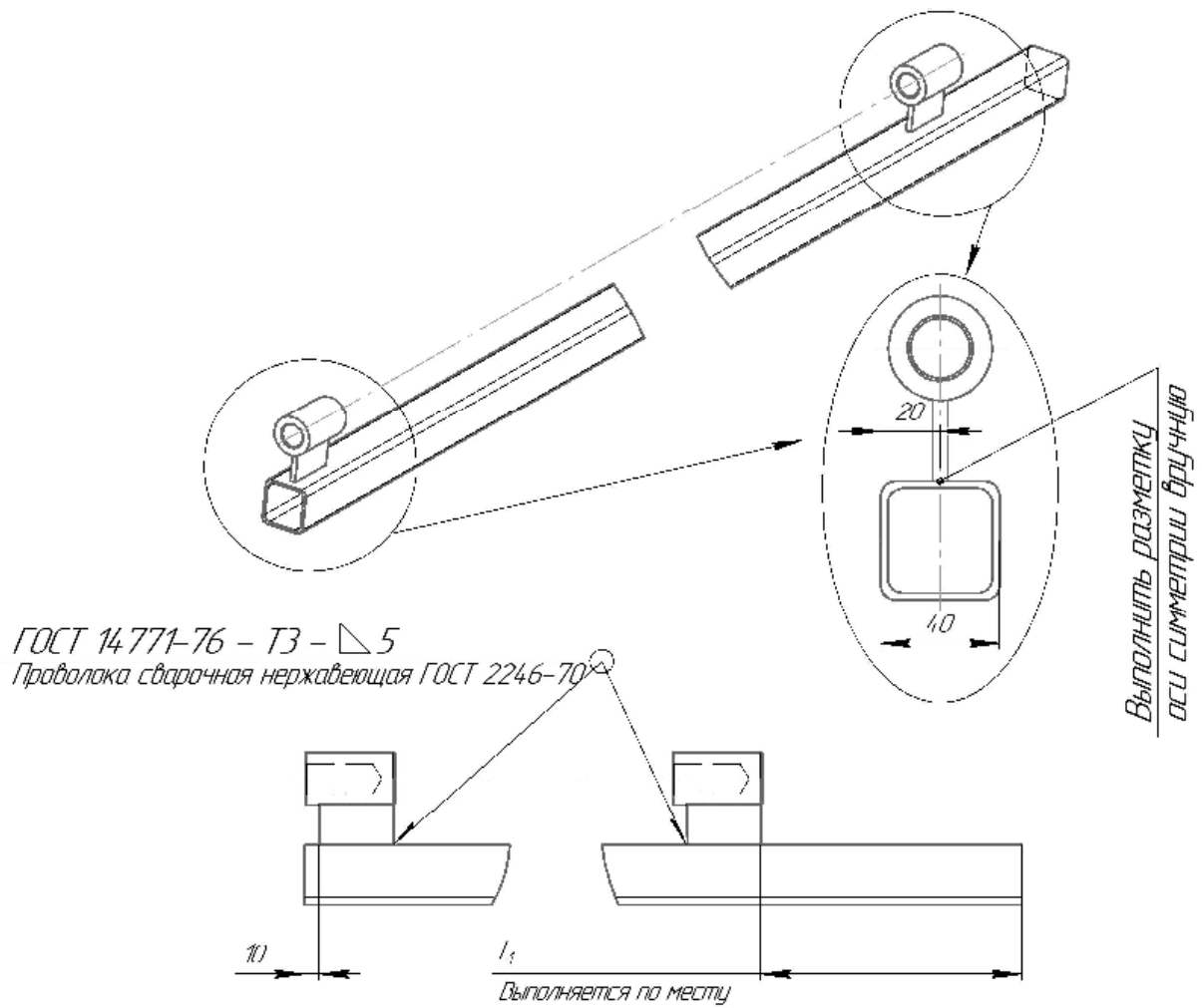


Рис. 2а Монтаж шарниров направляющей

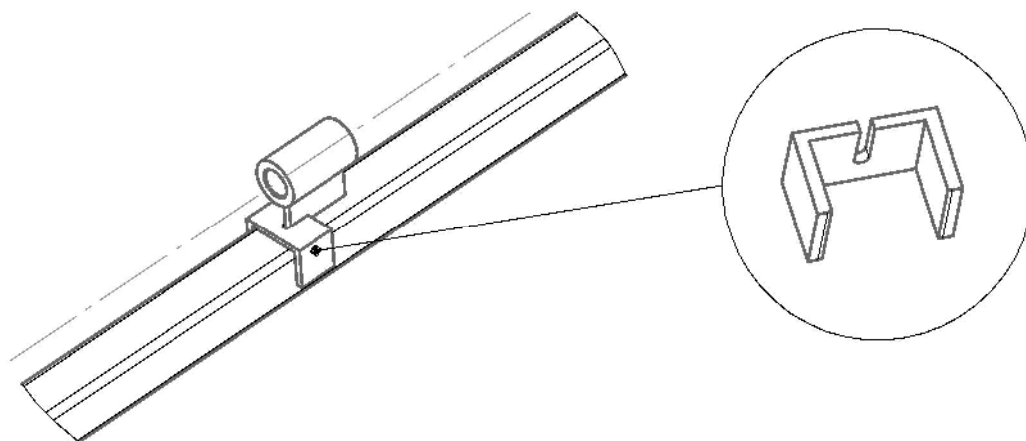


Рис. 2б Монтаж шарниров направляющей с помощью «шаблона»

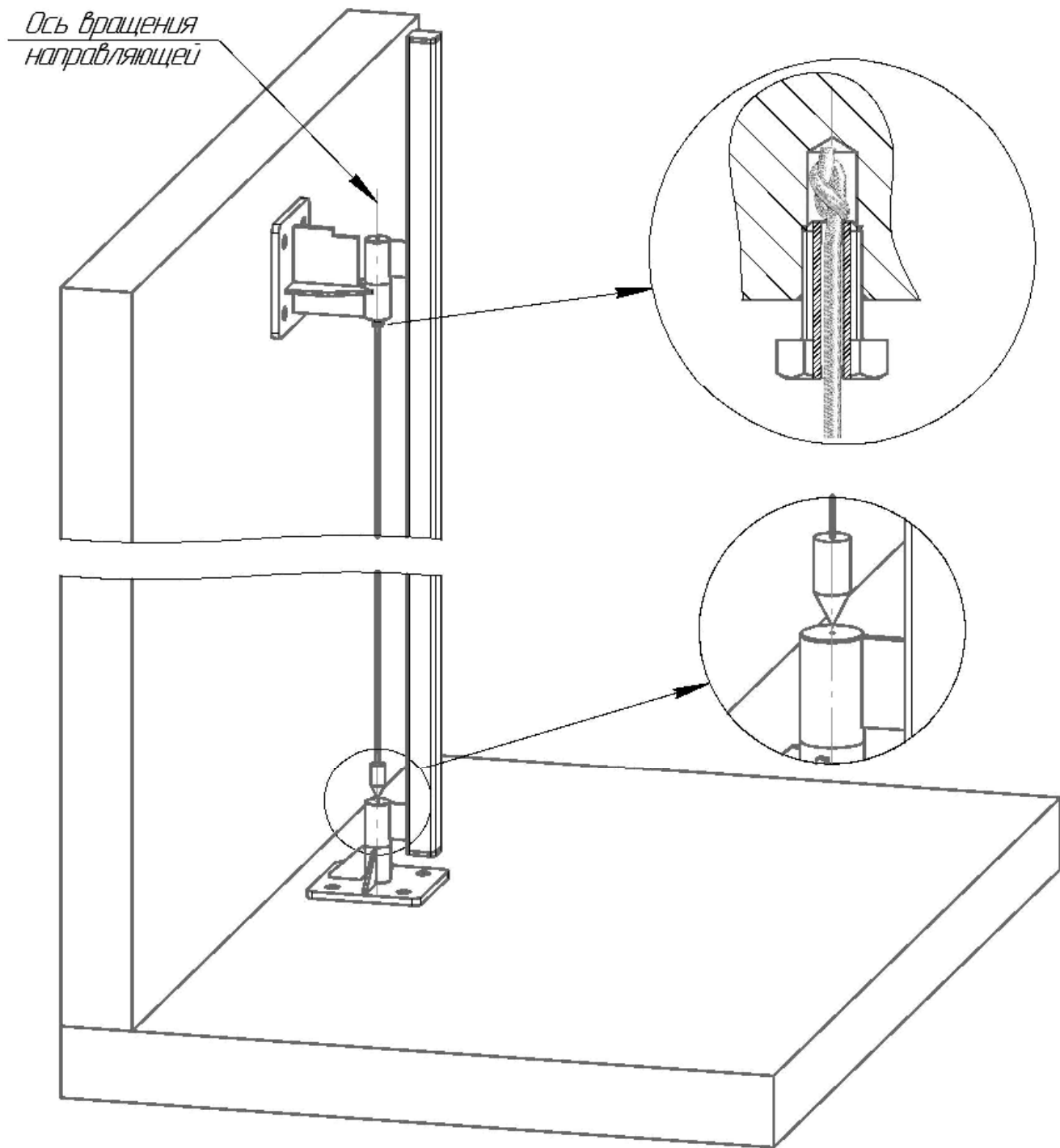


Рис 3 Монтаж держателя направляющей и опоры направляющей

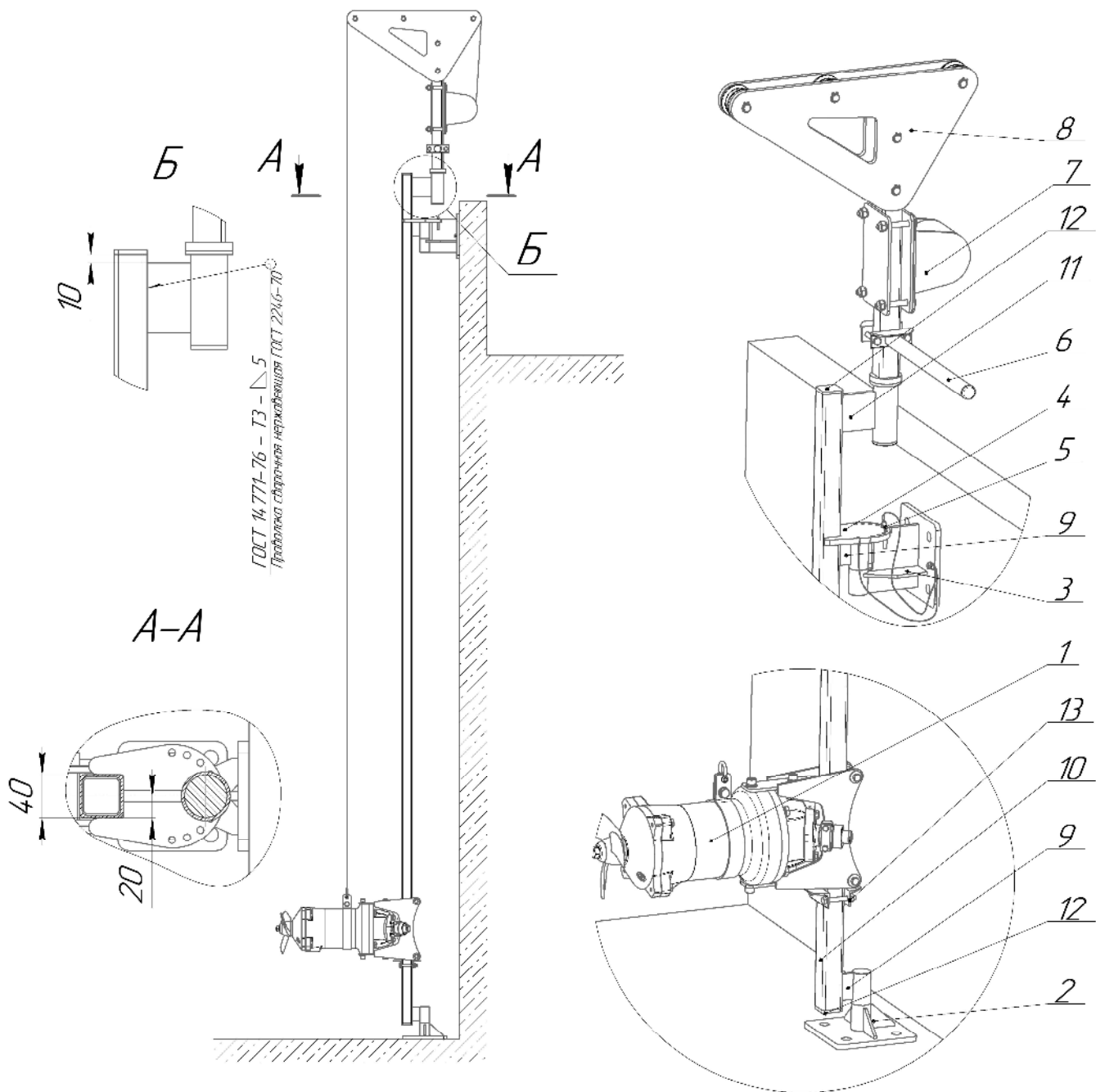


Рис. 4 Общий вид электромешалки "Иртыш" ПМЗ 188 – 0,75/4
с поворотным опускным и подъёмным устройствами

1. Электромешалка "Иртыш" ПМЗ 188 – 0,75/4, 2. Опора направляющей, 3. Держатель направляющей, 4. Фиксатор, 5. Стопор, 6. Рукоятка подъёмного устройства, 7. Лебедка, 8. Подъёмное устройство, 9. Шарнир направляющей 10. Направляющая, 11. Шарнир подъёмного устройства, 12. Заглушка 40x40, 13. Ограничитель.

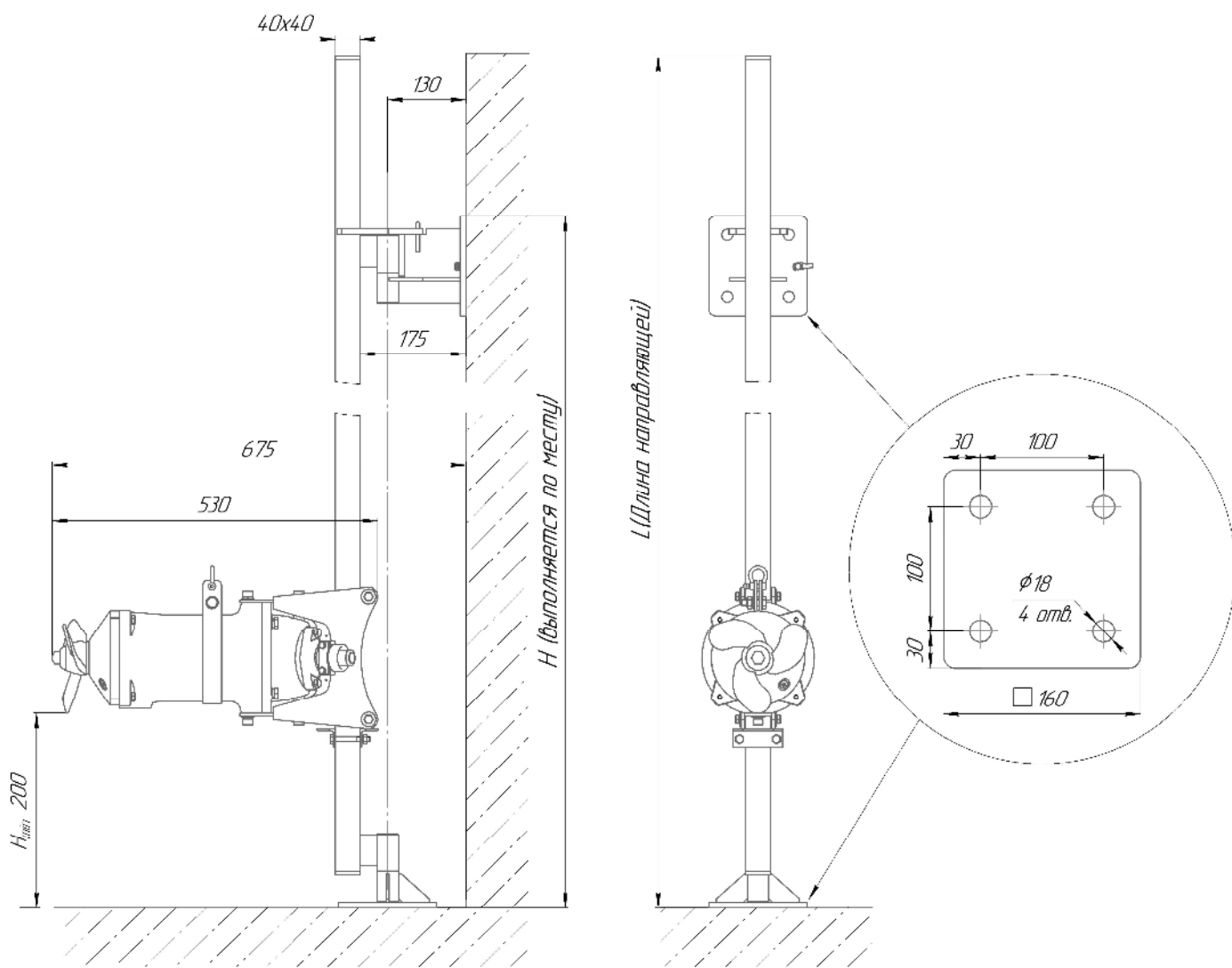


Рис. 5 Габаритные и монтажные размеры электромешалки "Иртыш" ПМЗ 188 – 0,75/4 с поворотным опускным устройством (без подъемного устройства)

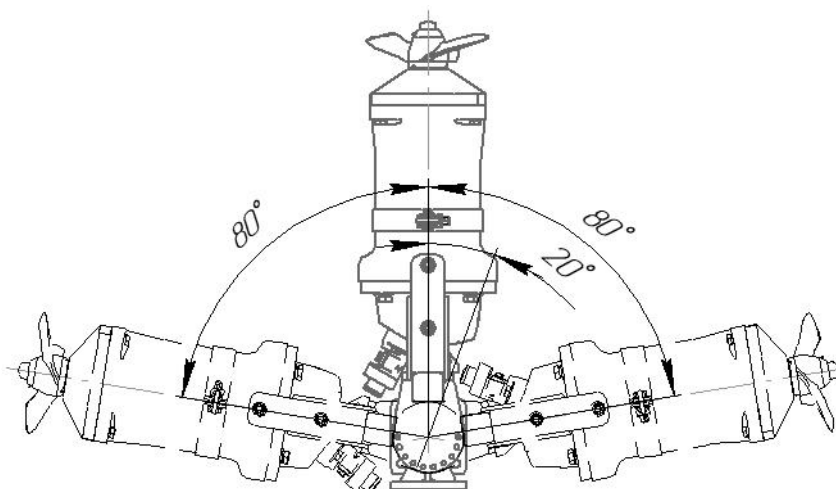


Рис.6 Положение электромешалки "Иртыш" ПМЗ 188 – 0,75/4 под углом (вид сверху)

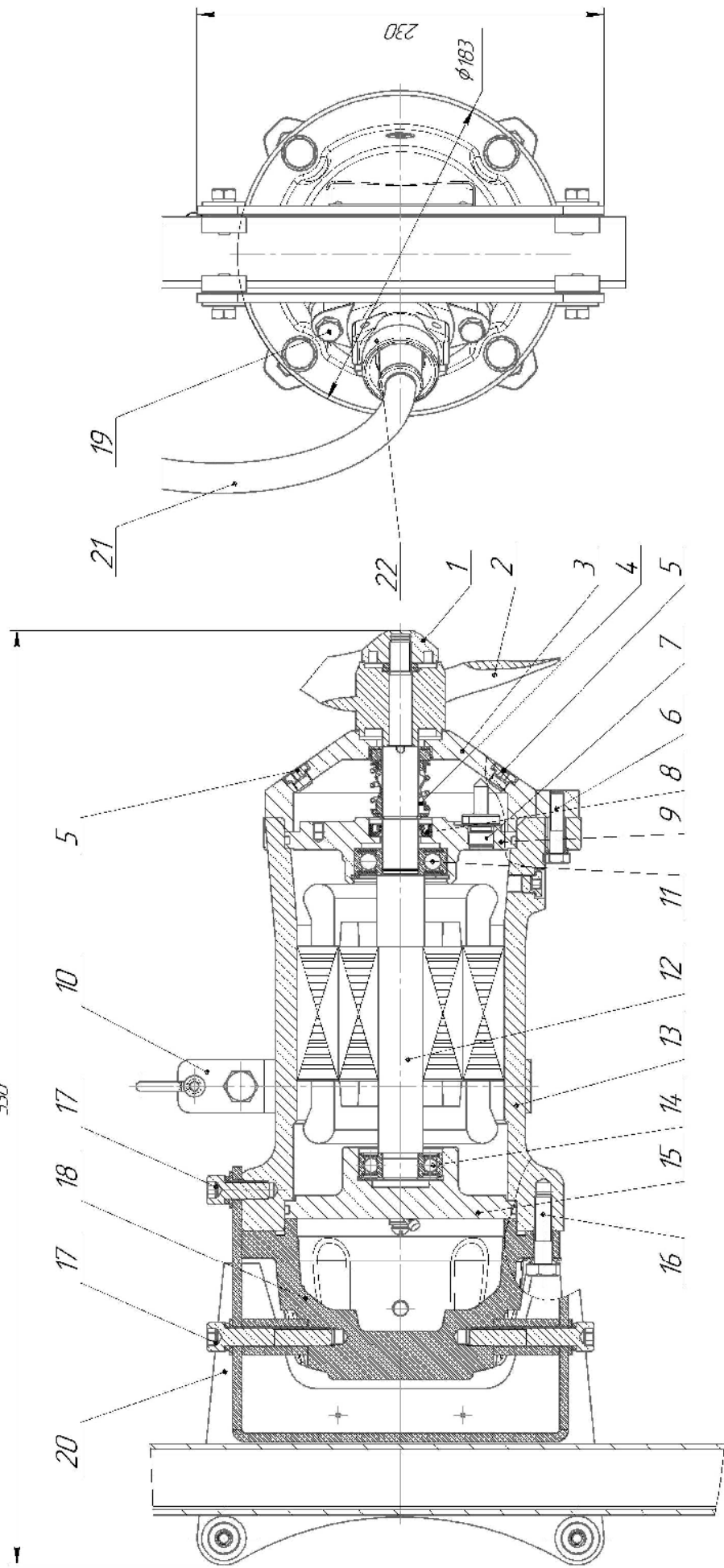


Рис.7 Общий вид и габаритные размеры электромешалок "Иргыш" ПМЗ 188 – 0,75/4

1. Метизы крепления пропеллера (с шайбой); 2. Пропеллер; 3. Корпус камеры; 4. Торцовое уплотнение (манжета); 5. Пробка масляной камеры для заливки и слива масла; 6. Метизы крепления корпуса камеры и стакана подшипника к корпусу электродвигателя; 7. Датчик влажности; 8. Манжета; 9. Стакан подшипника; 10. Хомут; 11. Подшипник; 12. Электродвигатель; 13. Корпус электродвигателя; 14. Подшипник; 15 Опора подшипника; 16. Метизы крепления опоры подшипника к корпусу электродвигателя; 17. Метизы крепления кронштейна к мешалке; 18. Крышка опоры подшипника; 19. Метизы крепления крышки уплотнительной к крышке верхней; 20. Кронштейн 21. Встроенный кабель; 22.. Крышка уплотнительная.