

7.0. Комплектация.

	Модификация ДОС-220; ДОС-250	М	МФ	МР(2)	МФР(2)	ЗИП
1	Руководство по эксплуатации станка	1 шт.	1 шт.	1 шт.	1 шт.	-
2	Пила дисковая	1 шт.	1 шт.	1 шт.	1 шт.	1 шт.
3	Ножи строгальные	2 шт.	2 шт.	2 шт.	2 шт.	2 шт.
4	Пильный стол с защитой пилы	1 шт.	1 шт.	1 шт.	1 шт.	-
5	Основание корпуса	-	2 шт.	-	2 шт.	-
6	Направляющая линейка с регул.уголками	1 шт.	1 шт.	1 шт.	1 шт.	-
7	Козырек пилы	1 шт.	1 шт.	1 шт.	1 шт.	-
8	Прижим	1 шт.	1 шт.	1 шт.	1 шт.	-
9	Шпильки съемные с пружинами прижима	2 шт.	2 шт.	2 шт.	2 шт.	-
10	Ремень	1 шт.	1 шт.	1 шт.	1 шт.	1 шт.
11	Выключатель	1 шт.	1 шт.	1 шт.	1 шт.	1 шт.
12	Подшипники	2 шт.	2 шт.	2 шт.	2 шт.	2 шт.
13	Вилка штепсельная (Разъем)	1 шт.	1 шт.	1 шт.	1 шт.	1 шт.
14	Устройство быстрой регулировки (УБР)	1 шт. для модификаций К				
15	Головка фрезерная	-	-	-	-	1 шт.
16	Дополнительный инструмент и ЗИП	По заказу				

8.0. Гарантийные обязательства.

Изготовитель гарантирует работу станка в течение **36 месяцев** со дня продажи при соблюдении правил, изложенных в РЭ. Гарантия не распространяется на расходные материалы. Изготовитель не несет ответственности перед потребителем в случае нарушения данного руководства.

9.0. Технический паспорт.

МАРКА СТАНКА: **ДОС** -

Напряжение питания [В]	
Потребляемая мощность [кВт]	
Число оборотов вала [1/мин]	
Марка электродвигателя	
Мощность двигателя [кВт]	
Ремень	
Подшипники	

Штамп ОТК

ДАТА ВЫПУСКА: «.....» 20...г.

ПОДПИСЬ:

ДАТА ПРОДАЖИ: «.....» 20...г.

СТАНОК ПРИНЯЛ	ПОДПИСЬ ПОКУПАТЕЛЯ/...../...../
----------------------	---

Адрес изготовителя: г.Санкт-Петербург, Старо-Петергофский пр.24, корпус 104.
Тел. (812) -445-27-75, тел./факс. 445-27-85; www.stanki-orient.ru

**ООО «СТАНКИ-ОРИЕНТ»
Россия, г.Санкт-Петербург**



**РУКОВОДСТВО
ПО ЭКСПЛУАТАЦИИ СТАНКА
БЫТОВОГО УНИВЕРСАЛЬНОГО
ДЕРЕВООБРАБАТЫВАЮЩЕГО
ТИПА «ДОС-220»; «ДОС-250»**

ДОС- 2.00.000.РЭ
(Редакция 30-20201019)

(ТУ 3831-001-50023101-2010)

ПАСПОРТ.



г.Санкт-Петербург

1.0. Конструкция и устройство станка.

1.1. Назначение и применение ДОС.

Многофункциональный бытовой станок ДОС-220 «ГНОМ»; ДОС-250 «ЗУБР» предназначен для обработки древесины и выполняет следующие операции:

- строгание по плоскости, под углом,
- распиловка вдоль и поперек волокон,
- распиловка под углом,
- фрезерование фасонное пазов, шпунтов, профилей (горизонтальное),
- фрезерование фасонное шпунтов, профилей, шипов (вертикальное) / **модификации с индексом Ф /**,
- сверление, концевое фрезерование (пазование),
- рейсмусование / **модификации с индексом Р /**,
- рейсмусование с механической подачей / **модификация Р2 /**,
- рейсмусование с автоматической подачей / **модификация РА /**,
- рейсмусование с быстрой регулировкой размера / **с устройством быстрой регулировки (УБР), модификация К /**,
- шлифование цилиндрическое, дисковое,
- распиловка пластмасс, труб, уголков,
- токарные операции (**с токарной приставкой ТП**),
- заточка инструмента.

Станок предназначен для работ в быту, при строительстве, а также для оснащения учебных мастерских при проведении учебного процесса и получения основных навыков по деревообработке.

1.2. Условия эксплуатации.

1. Станок должен эксплуатироваться только в соответствии с назначением, указанным в настоящем РЭ. К работе на станке допускаются лица совершеннолетнего возраста, внимательно изучившие данную инструкцию и имеющие предварительную подготовку по работе с электромеханическим оборудованием и технологии деревообработки.
2. Работа на станке должна производиться в крытых помещениях при температуре окружающей среды $t = 0 \div 30^{\circ}\text{C}$ и относительной влажности не более 80%. В помещении не допускается наличие: снега, дождя, пыли, повышенной влажности (пар, туман, течи трубопроводов), агрессивных газов, кислот и щелочей, разрушающих металл и изоляцию и паров легковоспламеняющихся веществ.
3. Электросеть должна быть оборудована защитой от перегрузок (предохранитель П, рис.2) 10А (при мощности электродвигателя 1,5-2,0кВт/220В), 6,5А (при мощности ЭД 2,2кВт/380В). Перед включением в сеть станок должен быть надежно заземлен через болт заземления на корпусе с задней стороны станка.

Внимание! Данные операции производить только соблюдая требования п.2.8 РЭ.

Внимание! При заточке не забывайте, что заточенные ножи, устанавливаемые на один строгальный вал, должны быть одинаковой длины, толщины и ширины, во избежание дисбаланса.

5.0. Техническое обслуживание.

Техническое обслуживание производится с целью поддержания станка в технической исправности.

5.1. В процессе работы в течение рабочего дня постоянно очищать станок от стружки и пыли щеткой, отключая станок.

5.2. Периодически не реже 1 раза в неделю (в первые дни работы – каждый день) проверять натяжение и износ ремня, износ подающего вала (поз.23 на Рис.3). Ремень должен быть натянут силой около 100Н (10кгс). Необходимо соблюдать зазор **2,5÷3 мм** между подающим валом и задним столом (4) (см.Рис.3).

5.3. Периодически 1 раз в полгода производить очистку и замену смазки подшипников для чего необходимо:

- отвинтить крепления опор по концам вала;
- сдвинуть опоры, снять крышки подшипников, изъять старую смазку;
- набить новую смазку в количестве не более 2 см³ (солидол, ЦИАТИМ-201), установить опоры на места и закрепить их.

Возможно проведение смазки заливкой жидкого машинного масла через отверстия в опорах вала под шпильки (по 2 см³).

5.4. Периодически, не реже 1 раза в неделю очищать поверхность рабочих столов и валов от смолы растворителем (бензин не применять!).

Внимание!: Регулировку, замену подшипников, ремонт, замену электродвигателей и настройку электроаппаратуры рекомендуется производить только квалифицированным специалистам.

Самостоятельный ремонт и доработка станка до окончания гарантийного срока снимают гарантии изготовителя.

6.0. Транспортировка и хранение.

6.1. Станок в упаковке транспортируется всеми видами закрытого транспорта в соответствии с правилами, действующими на данном виде транспорта (группа 4 по ГОСТ 15150-69).

6.2. Станок хранится в сухом, защищенном от химически активных веществ помещении. В случае долгого хранения (более 1 месяца) необходимо провести качественную очистку станка и поверхностную консервацию. Ржавление металлических частей **не допускается**.

6.3. Допускается хранение станка в упакованном виде без переконсервации не более 1 года.

4.8. Токарные операции (см. Рис.12 и Инструкцию по установке токарной приставки ТП-5, ТП-6 к станкам типа ДОС).

- Установить на станок понижающий шкив;
- Установить токарную приставку (1), закрепив ее болтами (2) к боковым угольникам (или стенке) корпуса станка и выдерживая соосность «вал (4) - задний центр (3)»;
- Навернуть на вал (4) поводковый патрон (5) до упора. Зажать заготовку между поводковым патроном (5) и задним центром (3), надежно сцентрировав ее;
- Установить подвижный суппорт (6) в нужное положение;
- Опирая режущий инструмент о площадку суппорта (6) производить точение.

Максимальные соотношения размеров заготовки для ТП

Диаметр, мм	180	140	100	80	70	Min 50
Длина, мм (max)	200	300	400	600	800	1000

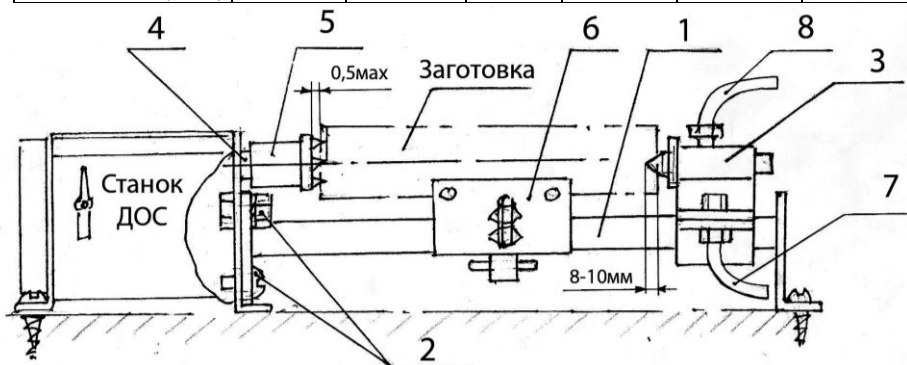


Рис. 12.

4.9. Заточка инструмента, разрезка материалов (Рис.13).

4.9.1. Установить вместо пилы дисковую фрезу для металла, вулканитовый или наждачный круг. Производить операцию как при пилении или шлифовании (п.п. 4.4; 4.7 РЭ).

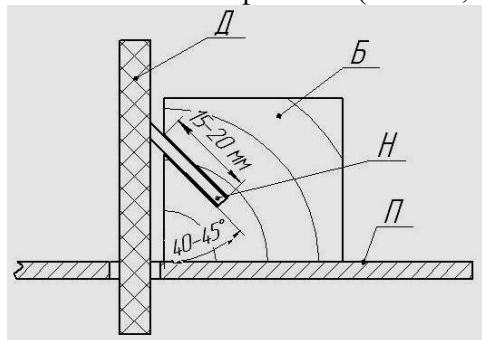


Рис.13

4.9.2. Для заточки ножей изготовить деревянный брусок (Б) с прорезью 40-45 град. на глубину 20 -30мм, в зависимости от ширины ножей, как показано на Рис. 13.

- Вставить нож (Н) в прорезь деревянного бруска (Б)
- Производить заточку ножа плавным движением бруска с ножом по пильному столу (П) вдоль наждачного диска (Д).

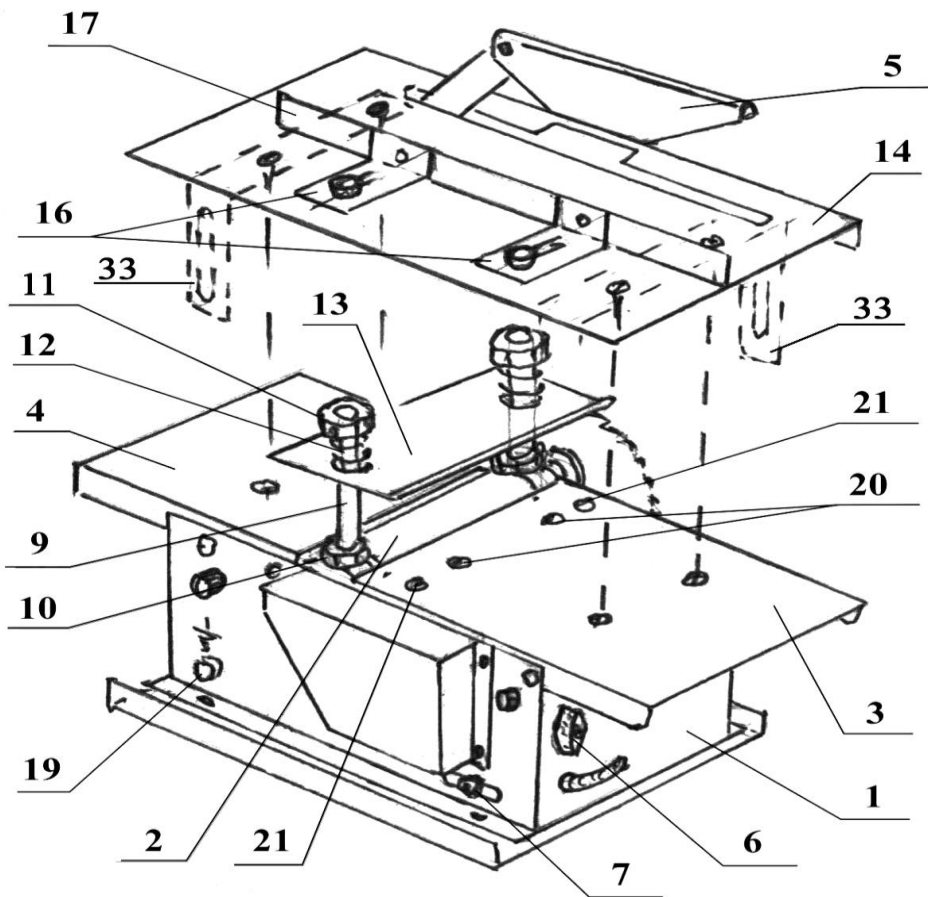


Рис. 1

1.3. Устройство станка. (Рис. 1)

Станок имеет стальной коробчатый штампованный корпус (1), на который установлен строгальный вал (2), подающий передний стол (3), задний стол (4) и пильный стол (14).

Органы управления и аппаратура (6) расположены на передней панели станка. В нижнюю часть корпуса на специальной платформе (7), имеющей перемещение вдоль станка, установлен электродвигатель. На электродвигатель и строгальный вал установлены шкивы для клинового ремня, дающие возможность изменять скорость вращения строгального вала. При строгании на станок устанавливается прижимное устройство, состоящее из шпилек (9), конtringающей гайки (10), регулировочных гаек (11), пружин (12) и прижима (13).

Регулировка толщины срезаемого слоя при строгании производится опусканием или подъемом переднего стола (3) через отверстия в нем внутренними винтами (20), расположенными под передним столом, (вверх

– уменьшение срезания, вниз – увеличение), после чего производится крепление стола наружными винтами (21) (зажим вниз).

Для рейсмусования (см.Рис.3) на задний стол (4) устанавливаются пружинная пластина (22) (для моделей Р) или подающий вал (23) (для моделей Р2), а также устройство быстрой регулировки размера (УБР) (для моделей К) (см.Инструкцию по сборке УБР).

При пилении на пильный стол (14) устанавливается защитный козырек с разделительным ножом (5). Для регулировки размера пиления и строгания имеются регулировочные уголки (16) с направляющей линейкой (17). Для строгания и пиления под углом используются угловая линейка (34, Рис. 6, 9) и пильная каретка.

Для приведения станка в вертикально-фрезерное положение на станок снизу и сверху устанавливаются дополнительные основания корпуса (18) и станок устанавливается на левый бок (Рис.11).

Токарная обработка производится с помощью токарной приставки, устанавливаемой с правой стороны станка (Рис.13).

На левой стенке станка имеется гайка (болт) (19, Рис.1) для крепления заземления. При работе на станке используется стандартный режущий инструмент с посадочным диаметром \varnothing 32 мм. В станке применяются асинхронные электродвигатели непрерывного режима работы, обладающие повышенной надежностью.

Таблица 1. Технические характеристики.

Модификация ДОС-220 ; ДОС-250	М	МФ	МР(2)	МФР(2)
Напряжение питания (В, +/-10%) / Частота (Гц)	однофазное 220В / 50Гц (трехфазное 380В / 50Гц)*			
Потребляемая мощность (Рпотр, кВт)	2,8кВт/220В (2,8кВт/380В)*			
Мощность электродвигателя (Рном, кВт)	2,0кВт/220В (2,2кВт/380В)*			
Наибольшая ширина строгания (мм)	250			
Наибольшая глубина строгания (мм)	3	3	3	3
Диаметр пильного диска (мм)	200; 250 (350) x 32			
Наибольшая глубина пиления (мм)	50; 80 (130)			
Фрезерование пазовое, шпунтовое (мм)	45 x 120			
Фрезерование вертикальное (ширина x диаметр)	-	45 x 120	-	45 x 120
Ширина рейсмусования (мм)	-	-	220 (мод.Р) 250 (мод.Р2)	
Высота рейсмусования (мм)	-	-	15÷120 (160)*	
Концевое сверление, фрезерование (мм)	16	16	16	16
Шлифование дисковое (мм)	390	390	390	390
Частота вращения вала (1/мин)	4500			
Режим работы	Продолжительный			
Габариты: Длина*Ширина*Высота (мм) не более	860 x 450 x 450			
Масса (кг) (не более, без комплектации)	50	55	55	60

* - исполнение по заказу

4.5. Фрезерование горизонтальное. (Рис.10).

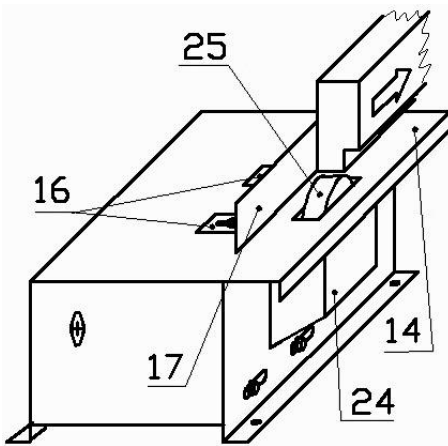


Рис. 10

- Снять с пильного стола (14) стойку с козырьком (15). Установить и закрепить фрезу (25), регулируя ее положение шайбами и втулками;
- Установить защиту пилы (24) и пильный стол (14), закрепить их винтами;
- Установить на пильный стол (14) регулировочные уголки (16) и линейку (17), и производить обработку, прижимая деталь к столу вдоль уголка.

4.6. Фрезерование вертикальное. (Рис.11). (все модификации Ф)

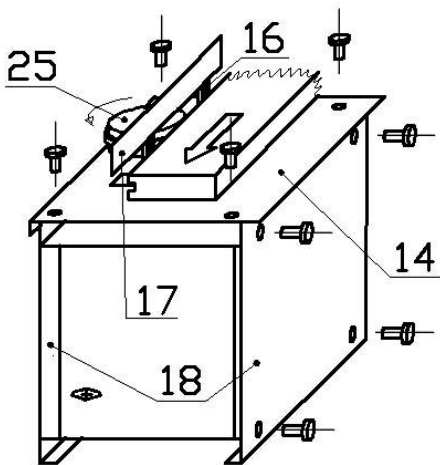


Рис. 11

- Поднять передний стол на 3 мм выше заднего стола винтами (п.20, 21 на Рис. 5, 6);
- Установить на станок (Рис.11) снизу и сверху основания корпуса (18) (при наличии кронштейнов пильного стола (33) верхнее основание установить на них);
- Установить станок на левую плоскость и закрепить его в одном положении болтами через отверстия в углах оснований;
- Наложить пильный стол (14) на станок и закрепить его винтами;

- Установить фрезу (25), регулируя ее положение шайбами и втулками под фрезой или столом (14), и надежно закрепить ее;
- Установить регулировочные уголки (16) на нужные размеры;
- Производить фрезерование, подавая материал с задней части станка, вдоль уголков (16) и направляющей линейки (17).

4.7. Шлифование дисковое. (Рис.8)

- Установить вместо пилы металлический или фанерный диск с наклеенной на него наждачной бумагой;
- Установить пильный стол (14);
- Производить шлифование, опирая материал на пильный стол.

- Установить пильный стол (14) на станок прорезью на пильный диск (28) и закрепить его. При необходимости отрегулировать положение разделительного ножа с козырьком (15) точно сзади в плоскости пильного диска перемещением по столу, или меняя шайбы пилы местами (шайбы разной толщины – 3 мм и 4 мм);
- Установить защиту пилы (24) на корпус станка;

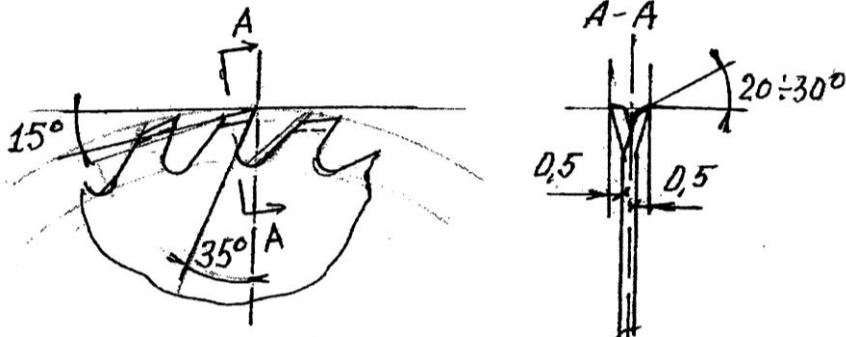


Рис. 7А

- Установить регулировочные уголки (16) и направляющую линейку (17) на нужный размер пиления, подложив между регулировочными уголками (16) и зажимными барашками (26) шайбы (32);
- При необходимости установить угловую линейку (34);
- При наличии устройства регулировки пильного стола, отожмите барашки (26) кронштейнов пильного стола (33), поднимите стол на нужную величину пропила и зажмите барашки (26);
- Производить пиление подачей материала вдоль направляющей линейки.

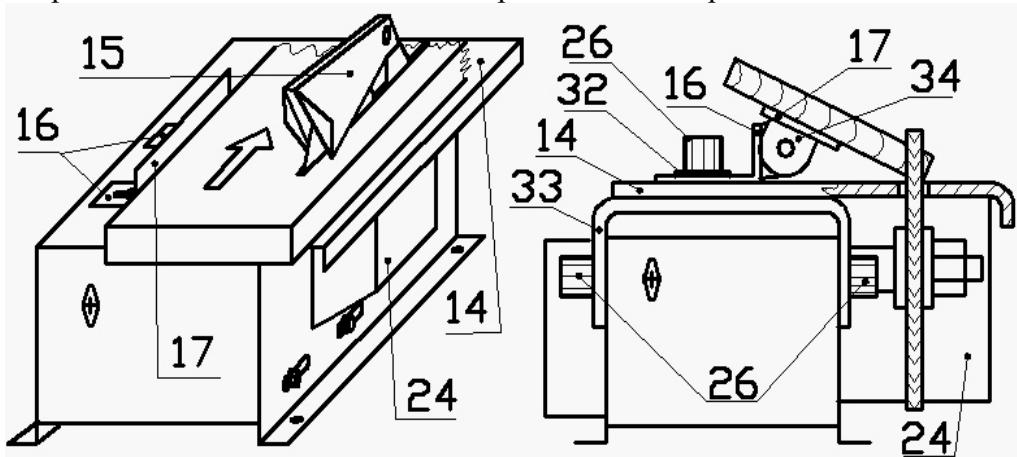


Рис. 8

Рис. 9

По исполнению станки типа «ДОС» относятся к электрическим переносным приборам с продолжительным режимом работы, по защищенности от влаги – обычное исполнение и удовлетворяют требованиям ГОСТ 27570.0-87 (Безопасность бытовых и аналогичных электрических приборов) и ГОСТ 12.2.026.0-93 в части механической безопасности с учетом особенности бытовых приборов и согласован с ГОСТ Р 50787-95 (общие требования безопасности). Станки типа «ДОС» соответствуют требованиям Технических регламентов Таможенного союза ТР ТС 010/2011 «О безопасности машин и оборудования», ТР ТС 004/2011 «О безопасности низковольтного оборудования», ТР ТС 020/2011 «Электромагнитная совместимость технических средств».

Технические характеристики станков представлены в табл.1.

Принципиальная электрическая схема представлена на рис.2.

А – для трехфазных электродвигателей;
 Б – для однофазных двигателей.

СТ – корпус станка,
 З – болт заземления,
 П – предохранитель сетевой,
 X1 – разъем штепсельный,
 S1 – выключатель,
 M1 – электродвигатель,
 KM1 – пускатель магнитный,
 KK1 – реле тепловое

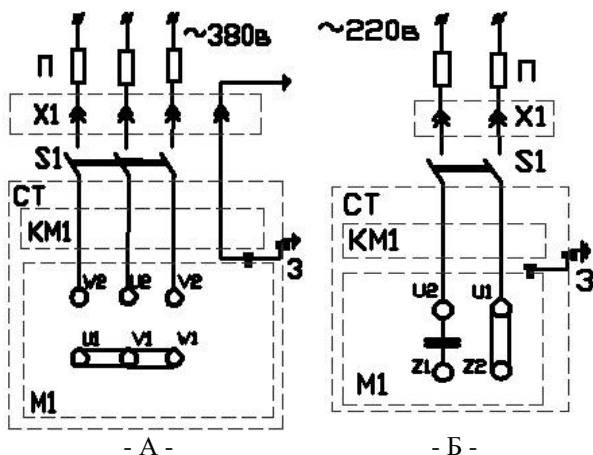
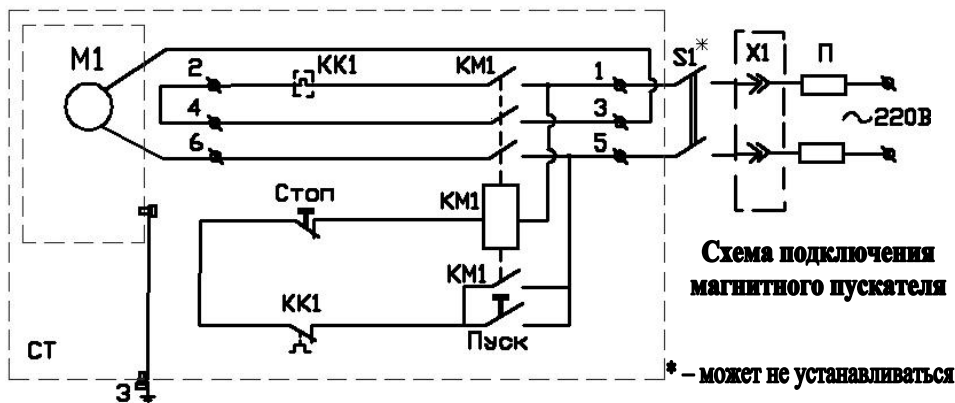


Рис. 2 Принципиальная электрическая схема.



Внимание! Возможны изменения конструкции, не отраженные в данном описании.

2.0. Требования по технике безопасности.

2.1. Станок должен эксплуатироваться только в соответствии с его назначением и в соответствии с условиями эксплуатации станка, указанными в настоящем РЭ (п.1.1. и п.1.2 РЭ).

2.2. Перед работой станок должен быть надежно закреплен на горизонтальной поверхности через отверстия в уголках ножек станка анкерными болтами.

2.3. Работы на станке должна производиться только в защитных очках, в случае повышенного шума – в наушниках. Одежда оператора должна быть застегнута, без выступающих частей. Нахождение посторонних лиц и предметов в зоне работы станка (2 метра от станка во все стороны) не допускается.

2.4. Сборочный, регулировочный и режущий инструмент должен соответствовать стандартам, быть хорошо заточен, разведен и иметь размеры не более необходимых для обеспечения размеров обработки, сборки и разборки.

2.5. Ножи строгального вала не должны выступать выше линии, указанной в инструкции и надежно закреплены.

2.6. При работе руки оператора не должны приближаться к защитным устройствам ближе, чем на 100 мм. Малогабаритные детали необходимо подавать в зону резания кондуктором (деревянный брусок размерами: 30*50*300 мм). Для крупногабаритных деталей рекомендуется использовать дополнительные верстаки, козлы или рольганги. Обработку проводить соблюдая необходимую подачу в соответствии с толщиной и твердостью материала.

2.7. В случае большого стружкообразования при работе, требуется применение стружкоотсосов, обеспечивающих отвод стружки из рабочей зоны станка.

2.8. Внимание! При проведении специальных профессиональных операций (глубокий пропил, фасонное фрезерование, пазование, угловое пиление, строгание, шлифование, резка и т.п.) станок должен быть оснащен специальной оснасткой, обеспечивающей надежность крепления материала и безопасность при работе.

2.9. Не допускается:

- вносить изменения в конструкцию станка и применять его не по назначению;
- устанавливать на станок более одного режущего инструмента;
- работать без защитных устройств;
- оставлять без присмотра включенным в сеть;
- подключать к сети при включенном выключателе;
- хранить и эксплуатировать во влажной среде.

- Ввернуть шпильки (9) в опоры вала, и не доводя до подшипников, законтрить их гайками (10), навернуть на шпильки гайки (11), одеть прижим (13), шайбы и пружины (12), зажать гайками (11). Отрегулировать прижим (13) на требуемую высоту (на 5-10 мм меньше толщины материала);
- Производить обработку, подавая материал вдоль направляющей линейки (17) «по волокну» материала, исключая подрыв материала;

При дальнейшем рейсмусовании – установить на место подающий вал или пружинную пластину и отрегулировать стол (4) по Рис.3.

4.3. Концевое фрезерование, сверление. (Рис. 5)

- Навернуть на конец вала сверлильный патрон (23);
- Зажать в патрон инструмент (концевая фреза, сверло);
- Для обеспечения размера фрезерования установить рядом со станком опорный брусок необходимой величины;
- Подавать материал при сверлении на конец сверла, при фрезеровании вдоль опорного бруска, не перегружая инструмент во избежание изгиба вала. **Внимание:** Вылет тела фрезы из патрона не должен превышать 30мм! Глубина резания – не более 15мм.

4.4. Пиление продольное, поперечное, под углом. (Рис. 7, 8, 9)

Поднять передний стол (3) на 3 мм выше заднего стола винтами (поз.20, 21 на Рис.5, 6);

- Для 2^х-скоростных станков - установить ремень на 3300 об/мин (малые шкивы);

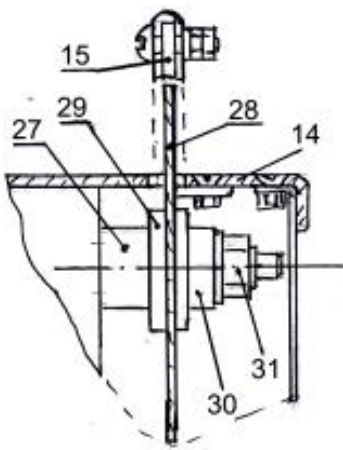
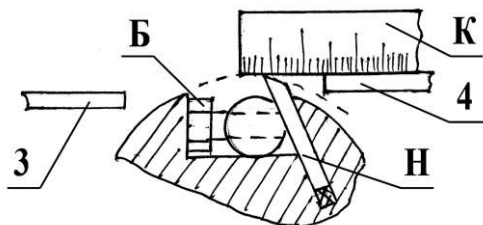


Рис. 7

- Застопорив деревянным бруском строгальный вал, открутить гайку крепления шайб и втулок (31) на конце вала (Рис.7);
- Установить на вал втулку (27), шайбу пилы (29), пильный диск (28), плоскую зажимную шайбу на диаметр Ø24, конечную втулку (30) с плоской шайбой на диаметр Ø16 и зажать весь пакет гайкой (31) на конце вала (**Пила должна быть разведена и заточена - см. Рис.7А**);
- Установить на пильный стол (14) разделительный нож с защитным козырьком (15);

- Для моделей Р2 - снять подающий вал (23) с заднего стола (4) (если он установлен), для чего:
 - открепить отбойник стружки в корпусе станка и опустить его вниз;
 - разкрепить 4 болта крепления заднего стола к стенкам корпуса и снять стол (4);
 - вынуть из стенок корпуса подающий вал (23) вместе с опорами;
 - установить задний стол (4) на место параллельно стенкам корпуса в соответствии с размерами на Рис.3;



- Выставить ножи (Н) (Рис.4) строгального вала при помощи линейки-кондуктора (К) по передней кромке заднего стола (4) и надежно зажать их болтами (Б).

Рис. 4

Внимание! Заворачивая болт в клин Вы разжимаете ножи, выворачивая – зажимаете. Не перетягивайте болты, чтобы не сорвать резьбу.

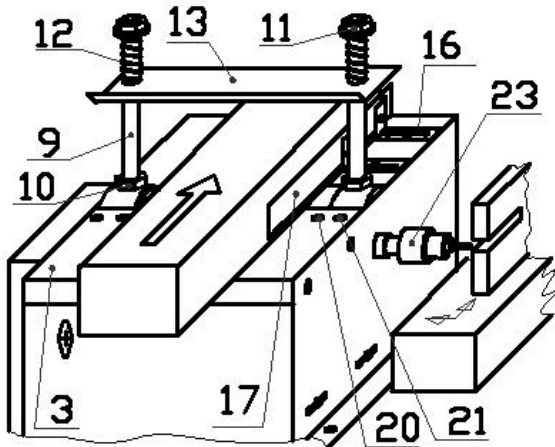


Рис. 5

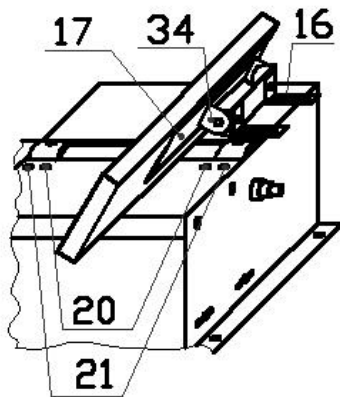


Рис. 6

- Отрегулировать величину срезаемого слоя, для чего: отвернуть наружные винты (21) по краям переднего стола, ввернуть вниз или вывернуть вверх внутренние винты (20), после чего закрепить стол, снова зажав винты (21); **Не перетягивайте винты, чтобы не сорвать резьбу и не изогнуть стол.**
- Установить на задний стол (Рис.5, 6) регулировочные уголки (16) и направляющую линейку (17) (при строгании под углом – дополнительно установить угловую линейку (34));

2.10. Перед работой со станком необходимо проверить:

- проворачиваемость всех подвижных деталей от руки;
- надежность закрепления всех узлов и деталей, правильность, крепления кожухов, защитных приспособлений и инструмента;
- исправность сетевого шнура, штепсельной вилки, четкость работы выключателя и пусковой кнопки;
- работу станка на холостом ходу не менее 10 минут.

2.11. Станок должен быть отключен от сети размыканием штепселя и розетки:

- при наладке, проверке станка, смене инструмента и перерывах в работе; при внезапной остановке (отсутствие напряжения, заклинивание и т.д.).

2.12. Запрещается:

1. Эксплуатация при возникновении хотя бы одной из следующих неисправностей:

- нестабильность напряжения сети более +/- 10%;
- продолжительный запуск (более 5 сек);
- нечеткая работа выключателя, вилки, розетки;
- появление запаха изоляции или дыма;
- повышенный шум и вибрация, треск;
- перегрев подшипников свыше 60⁰С (температура, допустимая для оголенной руки);
- поломка или деформация деталей;

2. Обработка материала с сильным короблением и деформациями, с трещинами и сучками более $\frac{1}{3}$ толщины доски, с габаритами менее: длина – 300 мм (500мм при рейсмусовании) ширина – 20мм; толщина – 10мм. Обработку производить только «по волокну» материала, исключая его подрыв.

3.0. Подготовка к работе.

3.1. Установить станок в закрытом помещении. Провести расконсервацию станка, сняв излишнюю смазку мягкой ветошью. Снять все лишние детали и инструмент. Проверить проворачиваемость подвижных деталей от руки.

3.2. Для 2^x-скоростных станков установить ремень на нужные ручки шкивов для получения необходимой скорости вращения, для чего: снять кожух ремня, разжать 4 болта крепления платформы двигателя (п.7 на рис.1) в нижней части станка, подвинуть платформу двигателя вдоль пазов, освободив ремень, установить ремень на нужные ручки шкивов (малый - 3300 1/мин., большой - 5000 1/мин.), натянуть ремень, сдвинув платформу на место, зажать болты платформы, установить кожух ремня.

- 3.3.** Установить необходимые инструмент и детали. Проверить надежность крепления узлов, деталей, кожухов, надежность изоляции сетевого шнура. Подключить станок к сети.
- 3.4.** Включить основной выключатель и кнопку пуска (если она имеется). Запуск двигателя при пониженном напряжении более 5 секунд – **не допускается!**
- 3.5.** Проверить направление вращения вала станка по стрелке на кожухе ремня. Проверить работу станка на холостом ходу 10 минут.
- 3.6.** Проверить работу станка при нагрузках не более 50% в течение 30 минут.

4.0. Работа на станке.

Операции, выполняемые на станке, показаны на Рис.3÷12. Стрелками указано направление движения режущего инструмента и подача. Оператор всегда должен находиться со стороны подачи слева или справа от станка в стороне от режущего инструмента.

4.1. Рейсмусование. (Рис. 3). (для всех модификаций Р)

- Снять со станка пильный стол и все дополнительные приспособления;
- Проверить выставление ножей (2) на высоту 1,0 мм выше передней кромки заднего стола (4) и проворачиваемость строгального вала;
- Отверните вверх не до конца наружные регулировочные винты (21) и вверните вниз внутренние регулировочные винты (20) (см. также Рис.1 и 5) так, чтобы передний стол (3) мог подниматься и опускаться под действием пружин на высоту ± 3 мм от уровня заднего стола (4).
- Проверьте подвижность рабочей кромки переднего стола (3) вверх и вниз нажатием руки;
- Проверьте установку пружинной пластины (22) (кроме мод. Р2);
- Вверните шпильки (9) в опоры вала, и не доводя до подшипников, законтрите их гайками (10), установите гайки (11) и прижим (13), выдерживая необходимый размер обработки ($+1,0 \div 1,5$ мм от заднего стола) **Пружины на шпильки не устанавливать!**
- **В случае применения Устройства быстрой регулировки размера рейсмусования (УБР), установите его в соответствии с Инструкцией по сборке УБР.** Положите на передний стол обрабатываемый материал и прижмите его рейсмусным столом УБР, после чего затяните гайки крепления рейсмусного стола;
- Подавая материал вдоль столов, проведите пробную обработку и проверьте полученный размер;

- При необходимости подрегулируйте размер рейсмусования, перемещая рейсмусный стол УБР или прижим (13) вниз или вверх. Рекомендуемая глубина съема – $1 \div 1,5$ мм. Для достижения особо точного размера рекомендуется делать 2÷3 прохода (подчистка поверхности), не меняя высоты рейсмусного стола (13).

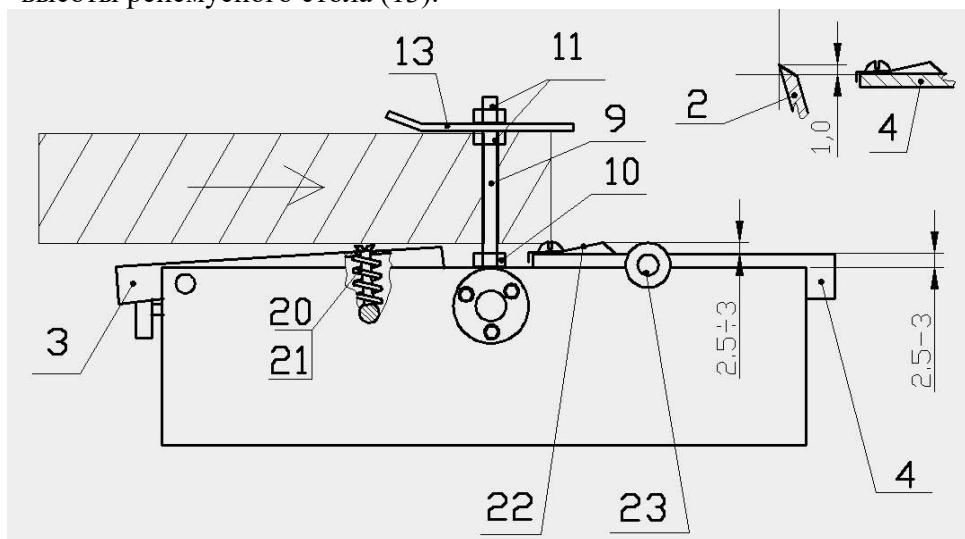


Рис. 3

В модификации Р2: Пружинная пластина (22) не устанавливается. В случае проскальзывания доски по обрешиненному валу (23) следует опустить ножи (2) ниже от плоскости заднего стола (4), а, при тугом вращении вала, соответственно, поднять ножи выше.

Внимание! Подачу материала на обработку и выемку материала производить плавно, без перекосов, горизонтально поверхности столов, не поднимая материал вверх.

Внимание! По технологии рейсмусования на концах заготовки всегда образуется ступенька (утонение материала) при входе и выходе с подающего вала до 120мм с каждого конца, что следует учитывать при выборе длины заготовки.

4.2. Строгание, строгание под углом.(Рис.4,5,6).

Для моделей Р и Р2 рекомендуется выполнять строгание в режиме рейсмусования по п.4.1. РЭ, чтобы не производить снятие подающего вала, регулировку столов и перерегулировку ножей.

В случае острой необходимости проведения обычного строгания на моделях Р и Р2 необходимо (см. Рис.3):

- Для моделей Р - снять пружинную пластину (22);