

# ИНСТРУКЦИЯ ПО ЭКСПЛУАТАЦИИ

## ЦИРКУЛЯРНАЯ ПИЛА JTS-700S / JTS-700S-L

BMX Тул Груп АГ (WMH Tool Group AG)  
Банштрассе 24, CH-8603 Шверценбах

### Циркулярная пила JTS-700S / JTS-700L



На рисунке изображена модель JTS-700L

#### 1. ОБЩИЕ УКАЗАНИЯ

Станок предназначен для пиления изделий из дерева и подобных материалов, а также твердых полимерных материалов.

Нельзя пилить изделия из металла.

Обработка других материалов недопустима, или может производиться только после консультации с представителями компании.

Наряду с указаниями по технике безопасности, содержащимися в инструкции по эксплуатации, и особыми предписаниями Вашей страны необходимо принимать во внимание общепринятые технические правила работы на деревообрабатывающих станках.

Каждое отклонение от этих правил при использовании рассматривается как неправильное применение и продавец не несет ответственность за повреждения, произошедшие в результате этого.

В станке нельзя производить никаких технических изменений.

Ответственность несет только пользователь.

Использовать станок только в технически исправном состоянии.

Для станков 220В: Соединительный кабель (или удлинитель) от автомата защиты и от источника электропитания до станка должен быть не менее 3x1,5мм<sup>2</sup> (желательно медный, трёхжильный, с сечением каждой жилы не менее 1,5 мм<sup>2</sup>).

Для станков 380В: Соединительный кабель (или удлинитель) от автомата защиты и от источника электропитания до станка должен быть не менее 4x1,5мм<sup>2</sup> (желательно медный, четырёхжильный, с сечением каждой жилы не менее 1,5 мм<sup>2</sup>).

Станок разрешается эксплуатировать лицам, которые ознакомлены с его работой, техническим обслуживанием и предупреждены о возможных опасностях.

Если Вы при распаковке обнаружили повреждения вследствие транспортировки, немедленно сообщите об этом Вашему продавцу. Не запускайте станок в работу!

## 2. ТЕХНИЧЕСКИЕ ХАРАКТЕРИСТИКИ

### JTS-700S

Стол станка ..... 685x380 мм  
Удлинение стола ..... 500x380 мм  
Расширение стола ..... 685x630 мм  
Каретка ..... 700x315(415)мм  
Ход каретки ..... макс. 820 мм  
Макс. длина распила ..... 700 мм  
Наружный диаметр пильного диска .... 250 мм  
Посадочный диаметр пильного диска ... 30 мм  
Число оборотов пильного диска . 4000 об/мин  
Макс. высота пиления при 90°/45°... 82/57 мм  
Диапазон поворота пильного диска .. 90°- 45°  
Макс. ширина распила ..... 810 мм  
Диаметр вытяжного штуцера ..... 100 мм  
Масса ..... 220 кг  
Сетевое питание ..... 220 В ~1/N/PE 50 Гц  
Выходная мощность ..... 2,2 кВт (3 л.с.) S1  
Рабочий ток ..... 13 А  
Соединительный провод ..... 3x1,5мм<sup>2</sup>  
Устройство защиты потребителя ..... 16А  
Сетевое питание ..... 380 В ~3/N/PE 50Гц  
Выходная мощность ..... 3,7 кВт (5 л.с.) S1  
Рабочий ток ..... 8 А  
Соединительный провод ..... 4x1,5мм<sup>2</sup>  
Устройство защиты потребителя ..... 16А  
S1=непрерывный режим работы с постоянной нагрузкой

### JTS-700L

Стол станка ..... 685x380 мм  
Удлинение стола ..... 500x380 мм  
Расширение стола ..... 685x630 мм  
Каретка ..... 1000x315(415)мм  
Ход каретки ..... макс. 1120 мм  
Макс. длина распила ..... 1000 мм  
Наружный диаметр пильного диска ..... 250 мм  
Посадочный диаметр пильного диска ... 30 мм  
Число оборотов пильного диска .. 4000 об/мин  
Макс. высота пиления при 90°/45° ... 82/57 мм  
Диапазон поворота пильного диска . 90°- 45°  
Макс. ширина распила ..... 810 мм  
Диаметр вытяжного штуцера ..... 100 мм  
Масса ..... 240 кг  
Сетевое питание ..... 220 В ~1/N/PE 50 Гц  
Выходная мощность ..... 2,2 кВт (3 л.с.) S1  
Рабочий ток ..... 13 А  
Соединительный провод ..... 3x1,5мм<sup>2</sup>  
Устройство защиты потребителя ..... 16А  
Сетевое питание ..... 380 В ~3/N/PE 50Гц  
Выходная мощность ..... 3,7 кВт (5 л.с.) S1  
Рабочий ток ..... 8 А  
Соединительный провод ..... 4x1,5мм<sup>2</sup>  
Устройство защиты потребителя ..... 16А  
S1=непрерывный режим работы с постоянной нагрузкой

**\*Примечание:** Спецификация данной инструкции является общей информацией. Данные технические характеристики были актуальны на момент издания руководства по эксплуатации. Компания WMH Tool Group оставляет за собой право на изменение конструкции и комплектации без уведомления потребителя.

Настройка, регулировка, наладка и техническое обслуживание оборудования осуществляются покупателем.

## 3. КОМПЛЕКТ ПОСТАВКИ

1. Каретка
2. Упор для пиления под углом
3. Удлинение стола сзади
4. Расширение стола справа
5. Параллельный упор
6. Направляющая параллельного упора
7. Кожух пильного диска
8. Пильный диск 250 мм
9. Соединительный шланг и Y-образный тройник
10. Толкающий шток
11. Инструмент для обслуживания
12. Монтажные принадлежности
13. Инструкция по эксплуатации
14. Список деталей

#### 4. УКАЗАНИЯ ПО ТЕХНИКЕ БЕЗОПАСНОСТИ

Техника безопасности включает в себя также соблюдение инструкции по эксплуатации и техническому обслуживанию, предоставленные изготовителем.

Всегда храните инструкцию, предохраняя ее от грязи и влажности, передавайте дальнейшим пользователям.

Ежедневно перед включением пилы проверяйте функционирование необходимых защитных устройств.

Установленные дефекты пилы или защитных устройств необходимо незамедлительно устранить с помощью уполномоченных для этого специалистов.

Не включайте в таких случаях пилу, выключите ее из эл. сети.

Применяйте необходимые согласно предписаниям средства личной защиты.

Надевайте плотно прилегающую одежду, снимайте украшения, кольца и наручные часы.

Для работы с пильным диском надевайте рабочие перчатки.

Если у Вас длинные волосы, надевайте защитную сетку для волос или головной убор.

При работе с длинными заготовками используйте соответствующие удлинения стола, роликовые опоры.

Перед началом работы проверьте правильное направление вращения пильного диска.

Пильный диск должен достичь максимального числа оборотов, прежде чем начать пиление.

Обратите внимание на время замедления диска до полной остановки, оно не должно превышать 10 сек.

Не допустима остановка пильного диска путем бокового нажатия.

Избегайте обратного удара заготовки.

Всегда применяйте расклинивающий нож и защитный кожух пильного диска. Расстояние между пильным диском и расклинивающим ножом должно составлять от 2 до 5 мм.

При пилении круглых заготовок закрепляйте заготовку от проворачивания. При пилении больших заготовок применяйте соответствующие вспомогательные средства для опоры.

Следите за тем, чтобы все заготовки были надежно закреплены во время работы, и было обеспечено их безопасное движение.

Никогда не удерживайте заготовку просто руками.

Поперечные распилы выполняйте только с помощью упора.

Никогда не хватайтесь за вращающийся пильный диск.

При продольном пилении коротких заготовок (меньше чем 120 мм) применяйте толкатель.

Поперечную распиловку проводите только с применением подвижных салазок и торцевого упора.

Никогда не пилите одновременно несколько заготовок, а также связок из нескольких деталей.

Следите за тем, чтобы отпиленный материал не был захвачен зубьями пильного диска и отброшен вверх.

Использование пазовых фрез, а также пильных дисков для выборки пазов, недопустимо. Не применяйте циркулярную дисковую пилу для выбора шпунтов, нарезания пазов и шлицов

Не используйте станок в целях, для которых он не был сконструирован, не применяйте, например, циркулярную пилу для вырезки сучков.

Отпиленные, закрепленные заготовки удаляйте только при выключенном моторе и полной остановке пильного диска.

Следите за тем, чтобы вентиляционные пазы мотора были всегда чистыми и открытыми.

Устанавливайте пилу таким образом, чтобы оставалось достаточно места для обслуживания и для подачи заготовок.

Обеспечьте хорошее освещение.

Следите за тем, чтобы пила была надежно закреплена на ровной поверхности.

Следите за тем, чтобы электропроводка не препятствовала рабочему процессу и, через нее нельзя было споткнуться.

Держите рабочее место свободным от посторонних предметов.

Не оставляйте без присмотра включенный станок, всегда выключайте его, прежде чем покинуть рабочее место.

Не используйте пилу во влажных помещениях, не оставляйте её под дождем.

Не используйте станок вблизи горючих жидкостей или газов. Обычное искрение щеток может привести к возгоранию.

Следите за соблюдением мер по противопожарной безопасности, например наличие огнетушителя на рабочем месте.

Следите за тем, чтобы не образовывалась большая концентрация пыли – всегда применяйте соответствующую вытяжную установку. Древесная пыль может быть взрывоопасной и опасной для здоровья

Перед работой удалите из заготовки гвозди и другие инородные тела.

Необходимо соблюдать указания о мин. и макс. размерах заготовок.

Не перегружайте станок – он будет лучше и дольше работать, если Вы будете применять его в соответствии с его мощностью.

Стружку и части заготовок удаляйте только при выключенном станке.

Никогда не переносите режущий инструмент над сетевым проводом, и не тяните за него, для того, чтобы вытащить штекер из розетки. Держите сетевой провод подальше от нагревательных элементов, масла и острых кромок.

Работы по электрике станка должны выполняться только квалифицированными электриками.

Удлинительный кабель всегда отматывайте от барабана полностью.

Немедленно заменяйте поврежденный сетевой кабель.

Никогда не используйте пилу, если возникли проблемы с выключателем.

Все работы по установке, монтажу, чистке должны производиться только после отключения станка из эл. сети.

Если вы производите замену пильного диска, то обращайте внимание на то, чтобы разводка зубьев пилы была не уже, а пильный диск не шире толщины расклинивающего ножа.

Нельзя применять пильные диски из быстрорежущей стали (HSS).

Поврежденные диски немедленно замените.

Изношенный вкладыш стола немедленно замените.

#### **4.1. ВНИМАНИЕ опасности**

Даже при правильном использовании пилы остаются приведенные ниже опасности.

Опасность ранения свободно вращающимся пильным диском.

Опасность из-за излома пильного диска.

Опасность ранения отлетевшими частями заготовок.

Опасность от шума и пыли.

Обязательно надевайте средства личной защиты (защита глаз, ушей и дыхательных путей).

Применяйте вытяжные установки!

Опасность удара током, при неправильной прокладке кабеля.

#### **4.2 Звуковая эмиссия**

Значения определяют согласно стандарту EN 1807:1999 (Коэффициент погрешности измерения 4 дБ)

Заготовка:

древесно-стружечная плита 16 мм:

T=16 мм, D=800 мм, влажность 8,5%.

Уровень мощности звука (согласно EN 3746):

Холостой ход 98,0 дБ(А)

Обработка 101,6 дБ(А)

Уровень звукового давления (согласно EN 11202):

Холостой ход 88,7дБ(А)

Обработка 88,2 дБ(А)

Приведенные значения относятся к уровню создаваемого шума и не являются необходимым уровнем для безопасной работы.

#### **4.3 Пылевыведение**

Станок JTS-700S / JTS-700L был испытан на уровень пылевыведения.

При скорости движения воздушного потока 20м/сек на вытяжной вентиляции диаметром 100 мм:

Разрежение	850 Па
Объёмный расход	565 м <sup>3</sup> /h

Предельное допустимое значение концентрации пыли 2 мг/м<sup>3</sup> превышено не было.

## 5. ТРАНСПОРТИРОВКА И ПУСК В ЭКСПЛУАТАЦИЮ

### 5.1. Транспортировка и установка

Станок поставляется на паллете.

**Внимание:** снимайте защитный транспортировочный кожух двигателя только после установки станка на место работы.

**Не касайтесь маховиков.**

Чтобы поднять станок с паллеты, используйте вилочный погрузчик или транспортировочные ремни.

**Внимание! Станок очень тяжёлый (240 кг)! Грузоподъёмность погрузчика должна соответствовать массе станка, обязательно проверьте транспортировочные ремни на износ и повреждения. Никогда не вставляйте под поднимаемый груз!**

Для транспортировки станка используйте стандартный погрузчик или подъёмную тележку. Перед транспортировкой зафиксируйте станок.

Станок должен устанавливаться в помещении.

Поверхность, на которой устанавливается станок, должна быть достаточно ровной и способной выдерживать нагрузку.

Чтобы обеспечить правильный ход каретки, станок необходимо отрегулировать.

По возможности установите станок на резиновое основание, чтобы уменьшить шум во время работы.

При транспортировке не держите станок за защитные приспособления.

Во время транспортировки верхняя часть пильного диска должна быть закрыта, например, защитным кожухом.

При необходимости станок можно жестко закрепить на устанавливаемой поверхности.

Чтобы не повредить станок во время транспортировки, станок поставляется не полностью смонтированным.

### 5.2. МОНТАЖ

#### Общие указания

Если при распаковке Вы обнаружите повреждения вследствие транспортировки, не запускайте станок в работу. Немедленно сообщите об этом Вашему продавцу.

Утилизируйте упаковку в соответствии с нормами охраны окружающей среды.

Удалите защитную смазку от ржавчины с помощью мягких растворителей.

#### Удаление моторной транспортной блокировки

Перед проведением монтажно-наладочных работ отключите станок от эл. сети!

Установите станок на плоскую поверхность.

Два маховика могут начать работать только после снятия транспортной блокировки.

Снять заднюю стенку корпуса.

Открутить два болта (А, С, Рис. 1).

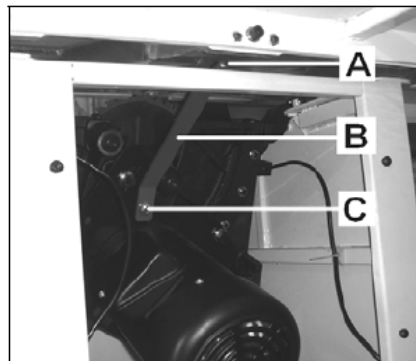


Рис. 1

Снимите красную транспортную блокировку двигателя (В).

Установите корпус обратно.

Теперь маховики могут работать, не повреждая станок.

#### Монтаж удлинения стола сзади

Закрепите удлинение стола сзади к основному столу при помощи болтов U.

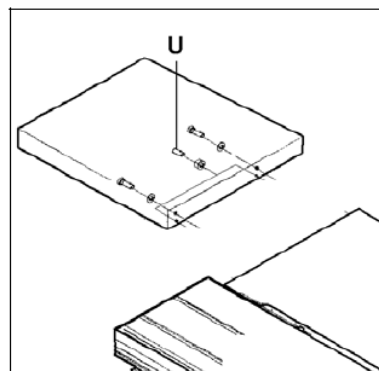


Рис. 2

#### Монтаж расширения стола вправо

Прикрепите расширение стола к основному столу.

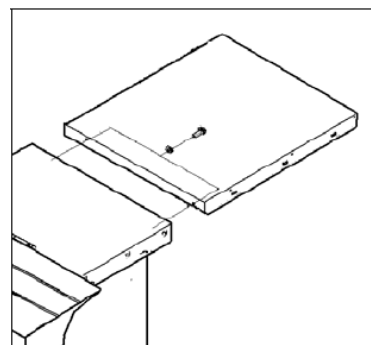


рис. 3

### Монтаж направляющий параллельного упора

Вставьте болты в направляющую и прикрутите направляющую к основному столу(Y). Закрепите линейку (W).

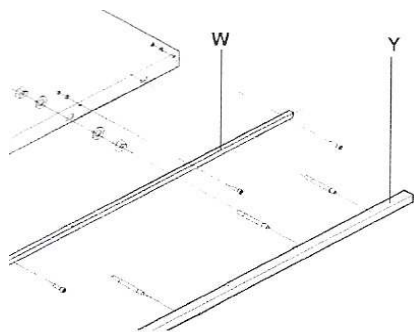


Рис. 4

### Монтаж параллельного упора

Установите параллельный упор на направляющую.



Рис. 5

### Монтаж каретки

Воспользуйтесь помощью другого человека для подъема каретки (A) на корпус станка и прикручивания его на месте с помощью болтов (D), толстых шайб и гаек.

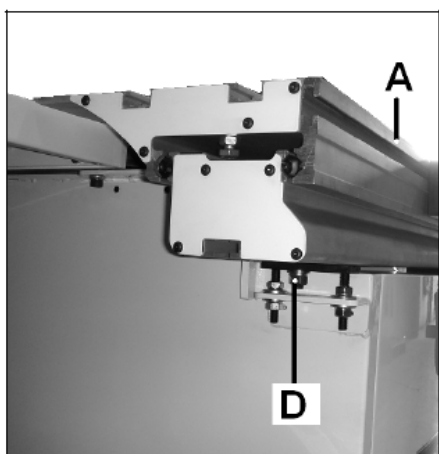


Рис. 6

Опорные болты отрегулированы на заводе. Установите каретку таким образом, чтобы движение каретки заканчивалось на середине пильного диска (Рис. 7).

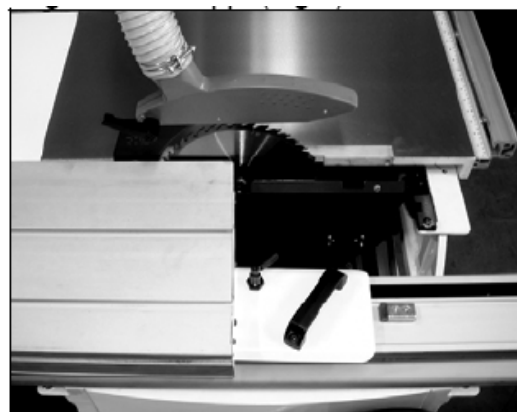


Рис. 7

Каретка должна быть выровнена для продвижения параллельно пильному диску и на 0,1-0,3 мм выше поверхности станины станка.

Используйте параллельный упор в качестве уровня (Рис. 8).



Рис. 8

### Монтаж торцового упора каретки

Надвиньте профиль упора (B, Рис. 9) на рейку (A) и закрепите их вместе на торцовом упоре (C) с помощью двух рукояток (D).

**Указание:** Скошенный конец профиля упора (B) показывает направление к диску пилы.

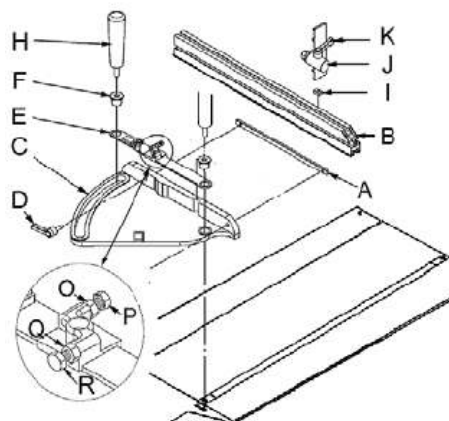


Рис. 9

Установите торцовый упор на подвижный стол.

Установите рейку упора (E) на торцовый упор и закрепите ее с помощью 2-х втулок (F) и 2-х зажимных рукояток (H).

Вставьте четырехгранную гайку (I) в Т-образный паз рейки упора и закрепите продольный упор (J) с помощью зажимной рукоятки (K).

Проверьте с помощью уголка точность регулировки  $45^\circ/90^\circ$  и выставьте упоры (O, P).

При необходимости отрегулируйте указатель углов в градусах.

Имеется 4 возможные положения для монтажа на подвижном столе (Рис. 10 и Рис. 11).

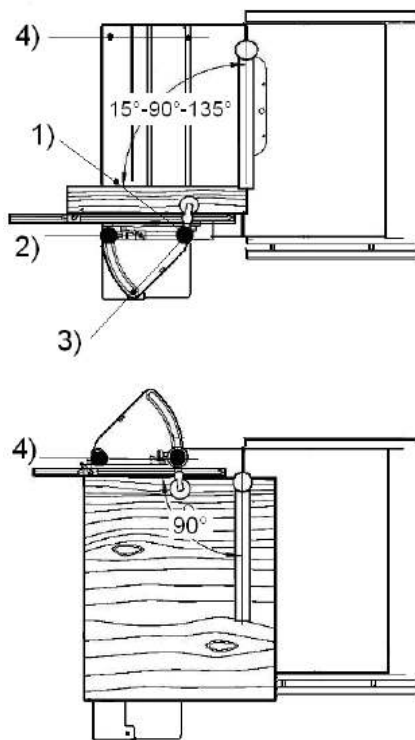


Рис. 10



Рис. 11

Также можно использовать держатель заготовки.

### 5.3 Подключение вытяжной установки

В целях безопасности и избегания проблем со здоровьем настоятельно рекомендуется подключить станок к вытяжной системе.

Требуется подсоединить оба выходных отверстия. Вытяжная система должна быть достаточно мощной, чтобы поддерживать скорость воздушного потока как минимум 20

м/сек., при 100 мм выходном отверстии станка.

Перед пуском в эксплуатацию станок должен быть подключен к вытяжной системе таким образом, чтобы при включении станка автоматически включалась вытяжная установка.

Смонтируйте соединительный шланг, опору для шланга и Y-образный тройник как показано на рисунке.

Минимальная скорость воздуха на всасывающем патрубке должна составлять 20 м/сек.

Всасывающие шланги должны характеризоваться по качеству как „тяжело горючие“ и соединены с заземлением станка.

### 5.4. Подключение к электрической сети

Подсоединение к сети со стороны клиента, а также применяемые удлинители должны соответствовать техническим требованиям.

Напряжение сети и частота должны соответствовать рабочим параметрам, указанным на фирменной табличке.

Установленное потребителем защитное устройство должно быть рассчитано на 16 А.

Подключение и ремонт электрического оборудования разрешается проводить только квалифицированным электрикам.

На задней стенке корпуса станка установлена розетка на 16А.

#### Внимание:

Проверьте направление вращения шпинделя (шпиндель должен вращаться по часовой стрелке).

Для безопасности перед проверкой направления вращения снимите пильный диск.

Если направление вращения неверное, его можно изменить на переключателе фаз в сетевом разъёме.

### 5.5 Пуск в эксплуатацию

Станок включается зелёной кнопкой на главном выключателе, выключается красной кнопкой.

**Внимание:** концевой выключатель нижней дверце пилы не позволит включить станок при открытой дверце.

При перегрузке двигатель выключается.

Время остывания двигателя 10 секунд, затем станок можно включить.

## 6. РАБОТА СТАНКА

### **Правильная рабочая позиция:**

Перед станком, за линией распила (опасная зона).

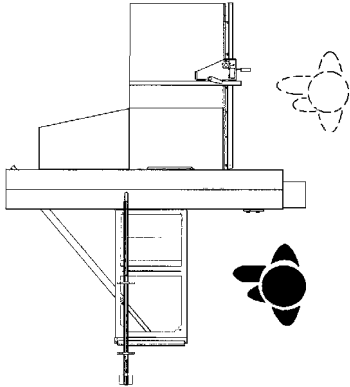


Рис. 12

### **Поперечный распил при помощи торцевого упора**

По возможности используйте держатель заготовки.

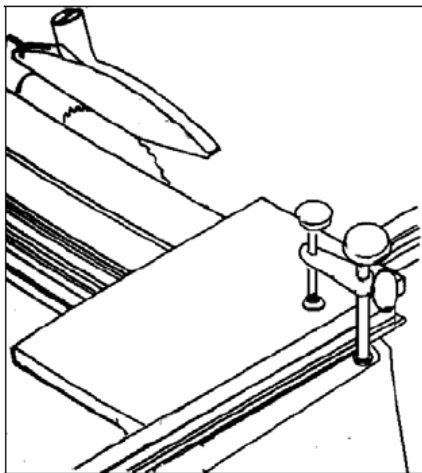


Рис. 13

Руками придерживать деталь сверху. Подавайте детали для распиливания к пильному диску по направлению линии распила. Постоянно продвигайте деталь вперед; равномерно.

Поддерживайте длинные и широкие обрабатываемые изделия при помощи вращающихся цилиндрических станин.

Использование приводного подающего механизма в таких случаях не предусмотрено.

Поперечный распил с прижимным приспособлением.

### **Обращение с заготовкой при работе**

Держите руки за пределами области пиления, положив их на заготовку.

Подавайте заготовку в направлении линии пильного диска.

Подавайте заготовку равномерно, не перекашивая ее.

При пилении широких и длинных заготовок применяйте опорные роликовые стойки.

Смотрите за тем, чтобы отпиленный материал не был захвачен поднимающимся зубом пильного диска и не отброшен вверх.

Отпиленные и заклинившие заготовки удаляйте только при выключенном моторе и после полной остановки пильного диска.

Подключение подающего устройства не предусмотрено.

### **Указания по работе**

Всегда принимайте во внимание указания по технике безопасности и придерживайтесь действующих инструкций.

Обеспечьте правильное положение защитного кожуха пильного диска, прежде чем Вы начнете работу на станке.

Перед началом работы проконтролируйте состояние пильного диска.

Работайте только с острым пильным диском!

Предохраняйте заготовки круглого сечения от проворачивания за счет достаточного давления на нее при пилении.

При обработке неровных заготовок используйте вспомогательные средства для поддержки заготовки.

Необходимо обращать внимание на то, чтобы заготовки при распиле надежно удерживались и подавались.

Во время работы надевайте защитные перчатки.

Будьте особенно осторожны при изготовлении пазов.

При продольном пилении узких заготовок (уже 120 мм) применяйте толкающие штоки и деревянные рукоятки.

Смотрите за тем, чтобы отпиленный материал не был захвачен поднимающимся зубом пильного диска и не отброшен вверх.

Отпиленные и заклинившие заготовки удаляйте только при выключенном моторе и после полной остановки пильного диска.

Избегайте обратного удара при работе.

Всегда применяйте расклинивающий нож и защитный кожух пильного диска. Проверяйте правильность их положения.

Перед началом распила заготовки пильный диск должен набрать максимальное число оборотов.

При работе всегда устанавливайте все защитные приспособления.

Немедленно производите замену поврежденных защитных приспособлений.

Никогда не распиливайте заготовку, удерживая ее на весу.

**Для правильной эксплуатации станка обратите внимание на приложение на последней странице инструкции.**

**Безопасная работа**



- A.1.: продольный распил
- A.2.: продольный распил с толкателем
- A.3.: поперечный распил
- A.4.: использование толкателя

## 7. РАБОТЫ ПО НАЛАДКЕ И РЕГУЛИРОВКЕ

### Общие указания

Перед работами по наладке и регулировке станок должен быть предохранен от непроизвольного включения.

Отключите от эл. Сети

### 7.1 Монтаж пильного диска

Диск должен соответствовать техническим характеристикам станка.

Максимальный диаметр пильного диска, применяющийся на данном станке – 250 мм.

Перед установкой проверьте пильный диск на предмет наличия дефектов (трещин, поломанных зубьев, деформаций). Не используйте дефектные диски.

#### Внимание!:

Применение пильных дисков из быстрорежущей стали запрещено! Используйте диски только с твердосплавными режущими напайками.

Зубья диска должны быть направлены в сторону распила (вниз)

Во время работы с диском надевайте подходящие перчатки.

#### ВНИМАНИЕ!:

Всегда отключайте станок от источника питания во время замены диска.

Продвиньте каретку вперед или назад и откройте нижний защитный кожух пильного диска.

Поднимите пильный диск в верхнее положение. Снимите кожух пильного диска.

### Замена пильного диска

Ослабьте натяжную гайку (J, Рис. 14). При помощи стопорного штифта (K) зафиксируйте осевой блок диска от прокручивания.

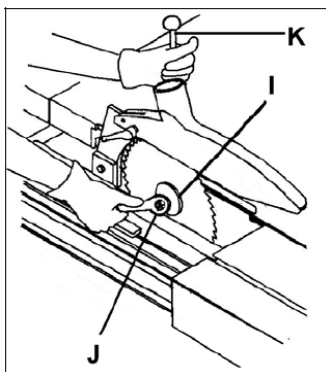


Рис. 14

#### Внимание!:

Гайка имеет левостороннюю резьбу.

Открутите гайку (J) и фланец (I).

Установите пильный диск на осевой блок. Зубья пильного диска должны быть направлены в сторону распила (вниз).

Установите фланец и прочно затяните гайку.

Вытащите стопорный штифт (K).

Проверьте правильность регулировки расклинивающего ножа по отношению к пильному диску (см. часть 7.2).

Установите кожух пильного диска.

### 7.2 Монтаж расклинивающего ножа

Использование расклинивающего ножа обязательно.

Станок снабжен расклинивающим ножом для использования с пильным диском диаметром 250 мм.

Расклинивающий нож должен быть отрегулирован таким образом, чтобы по всей длине расстояние между ним и пилой было в пределах от 3-х до 8 мм (Рис. 15).

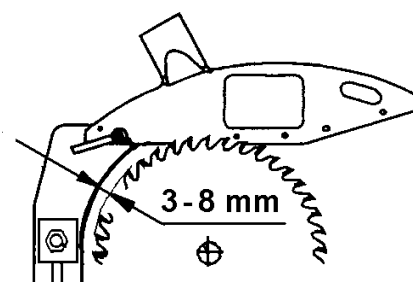


Рис. 15

Расклинивающий нож (P, Рис 16) может быть отрегулирован как в вертикальном, так и в горизонтальном положении.

Высота установки должна быть отрегулирована таким образом, чтобы нижняя часть ножа никогда не превышала 3 мм самого высоко расположенного зубца диска.

После регулировки высоты зафиксируйте гайку (Q).

Для изготовления пазов необходимо установить специальный расклинивающий нож. Он должен быть установлен таким образом, чтобы верхний край расклинивающего ножа совпадал с самым высоко расположенным зубом пильного диска.

Никогда не снимайте расклинивающий нож. Обратная отдача очень опасна!

Запрещается работать на станке без защитного кожуха пильного диска и расклинивающего ножа.

### 7.3 Монтаж защиты пильного диска

Использование защиты пильного диска (O) обязательно.

Закрепите защитный кожух пильного диска на расклинивающем ноже (P).

Защитный кожух пильного диска должен быть опущен к обрабатываемому изделию для минимизации числа открытых зубьев.

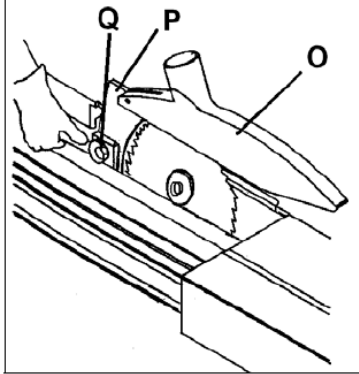


Рис. 16

Никогда не регулируйте положение кожуха пильного диска во время работы станка.

Вытяжная установка подключается к кожуху пильного диска.

### 7.4 Регулировка пильного диска

Во время работы станка нельзя выполнять операции по регулировке диска.

Используйте передний маховик для поднятия пильного диска. Один поворот маховика соответствует 1,6 мм подъема вверх.

Для наклона пильного диска используйте левый маховик.

Упоры в 45° и 90° установлены заводом-изготовителем и не требуют дополнительной регулировки.

После каждой регулировки пильного диска осторожно запускайте станок.

### 7.5 Регулировка каретки

Не устанавливайте каретку во время работы станка.

При подаче заготовки и параллельном распиле каретка должна быть зафиксирована.

После продолжительной эксплуатации каретки верхняя часть каретки может сместиться.

Поэтому ухудшается ход каретки. Чтобы отрегулировать каретку до нормального хода, необходимо несколько раз переместить каретку в крайнее положение. При этом необходимо заново отрегулировать направляющие.

Ежедневно очищайте каретку.

Не используйте масло и жир для очистки!

### Регулировка параллельного упора

Не регулируйте параллельный упор во время работы станка.

Для пиления маленьких заготовок с наклонным пильным диском можно использовать направляющую упора плоскостью.

Для поперечного распила параллельный упор нужно отодвинуть таким образом, чтобы пильный диск и направляющая параллельного упора не касались друг друга. Тогда отпиленный кусок заготовки не будет застревать между пильным диском и направляющей.

После регулировки осторожно включайте станок.

Параллельный упор выставляется на заводе параллельно пильному диску.

## 8. КОНТРОЛЬ И ТЕХНИЧЕСКОЕ ОБСЛУЖИВАНИЕ

### Общие указания

Перед работами по техническому обслуживанию и очистке, станок должен быть предохранен от непроизвольного включения.

Отключите подачу питания!

Подключение и ремонт электрического оборудования разрешается проводить только квалифицированным электрикам.

Обращайтесь в Сервисную службу, как только на циркулярной пиле возникнут нарушения работоспособности и повреждения.

Регулярно чистите станок.

Ежедневно проверяйте, правильно ли функционирует вытяжная установка.

Следите, чтобы

Следите, чтобы в корпусе станка не накапливались опилки и стружка. Вентиляция мотора не должна забиваться опилками.

Регулярно выдвигайте в конечное положение и, прочистив её, задвиньте обратно.

Удалите со стола ржавчину, например, при помощи средства WD-40® и Scotch-Brite™ мягкой тканью.

При чистке станка запрещается курить, в особенности при использовании для очистки бензина, керосина или других легко воспламеняющихся жидкостей. Невыполнение этого требования может привести к взрыву оборудования и тяжелым ожогам оператора станка. Регулярно проверяйте пильный диск на наличие неисправностей. Диски с наличием дефекта замените немедленно.

Если изнасилась вставка стола, её необходимо заменить.

Механический тормоз двигателя со временем изнашивается.

Если время торможения превышает 10 секунд, блок торможения необходимо заменить.

Все предохранительные и защитные устройства должны быть немедленно переподключены после завершения очистки, ремонта и работ по техническому обслуживанию.

Учитывайте, что строгальные ножи, обретенные валы привода движения заготовки, плоские, поликлиновые, клиновые и другие ремни, а также цепи, используемые в конструкции станка, относятся к деталям быстроизнашивающимся (расходные материалы) и требуют периодической замены. Гарантия на такие детали не распространяется. Защитные кожуха, отдельные детали из пластика и алюминия, используемые в конструкции станка, выполняют предохранительные функции. Замена по гарантии такие детали не подлежат.

Неисправные защитные устройства должны быть заменены немедленно.

#### **Очистка**

Производите очистку станка через равномерные отрезки времени.

Ежедневно проверяйте работоспособность вытяжной вентиляции.

Избегайте скопления опилок и обрезков заготовок в корпусе станка.

После очистки сразу установите все защитные приспособления.

Поврежденные защитные приспособления немедленно заменяйте.

После окончания работы необходимо сдвинуть подвижный стол в его конечное положение

#### **Замена блока торможения**

Мотор имеет механический тормоз, который подвергается износу.

Если время торможения превышает 10 секунд, то необходимо заменить блок торможения.

Отключите эл. питание станка.

Снимите заднюю крышку станка.

Снимите кожух вентилятора мотора.

Снимите крыльчатку вентилятора мотора.

Замените поврежденный блок торможения (Jet номер детали: AV200702).

Снова установите крыльчатку вентилятора, кожух вентилятора и крышку корпуса.

#### **Натяжение основного ремня**

Регулярно проверяйте состояние основного ремня. При необходимости натяжение ремня нужно отрегулировать или заменить ремень.

Снимите заднюю крышку станка.

Ослабьте 3 шестигранных болта (А, Рис. 17).

Нажимая на двигатель, отрегулируйте натяжение ремня.

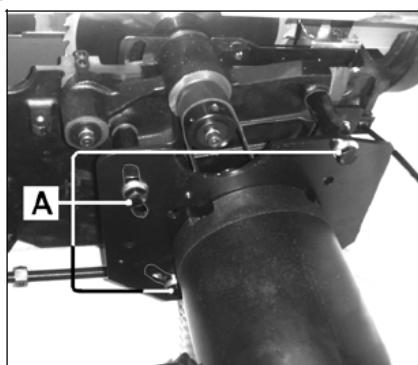


Рис. 17

Не перетяните ремень, это может привести к повреждению вала пилы и подшипников.

#### **Пильные диски**

Уход за пильными дисками должен быть доверен только обученному персоналу.

Применяйте только качественно заточенные пильные диски.

Немедленно меняйте поврежденные пильные диски.

### **9. УСТРАНЕНИЕ НЕИСПРАВНОСТЕЙ**

#### **мотор не работает**

\*нет тока – проверить соединительные провода и предохранитель;

\*дефект мотора, выключателя или кабеля – вызвать электрика;

\*сработало реле перегрузки – дать мотору остыть и включить снова;

\*открыта защита пильного диска – закройте кожух;

#### **сильные вибрации станка**

\*станок стоит неровно – выровнять станок;

\*крепление диска пилы загрязнено – очистить вал пилы и фланец;

\*поврежден диск пилы – немедленно заменить пильный диск;

\*поврежден шлицевой приводной ремень – заменить ремень;

#### **неправильный угол пиления**

\*неправильно выставлены концевые упоры – проверить угол и отрегулировать;

#### **заготовка заклинивается на упоре**

\*упор не параллелен пазу стола – проверить упор и отрегулировать;

\*заготовка изгибается или проворачивается – выберите другую заготовку;

\*слишком сильное усилие при пилении – уменьшить подачу;

#### **обратный удар заготовки**

\*упор не параллелен пазу стола – проверить упор и отрегулировать;

\*не установлен расклинивающий нож – Опасно! Немедленно установить вместе с защитным кожухом пилы.

#### **плохое качество поверхности распила**

\*выбран неподходящий пильный диск;

\*пильный диск установлен наоборот;

\*пильный диск загрязнен смолой;

\*тупые зубья пильного диска;

\*неоднородная заготовка;

\*слишком большое давление подачи – никогда не перегружайте пилу;

#### **перемещение пильного диска происходит с трудом**

\*механизм запылен – очистить и смазать;

#### **каретка перемещается с трудом**

\*засорена линейная направляющая – очистить направляющие;

#### **время торможения превышает 10 сек.**

\*изношен блок торможения – заменить блок торможения.

## 10. ДРУГИЕ ПРИНАДЛЕЖНОСТИ

### Артикул 708118

Устройство для перемещения 250 кг

### Артикул 708119

Устройство для перемещения 500 кг

### Артикул 1000063

Стол каретки 570 x 730 мм с телескопической ногой и выдвижным торцевым упором 2500 мм (для JTS-700L)

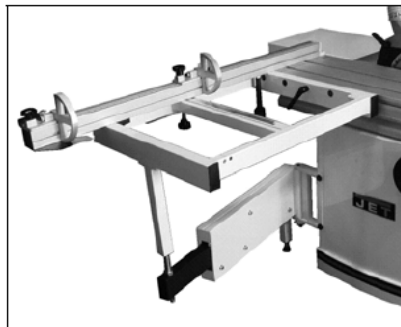
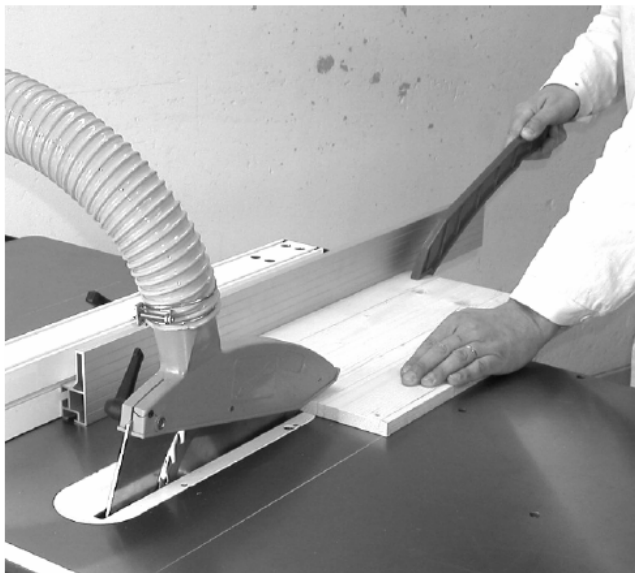
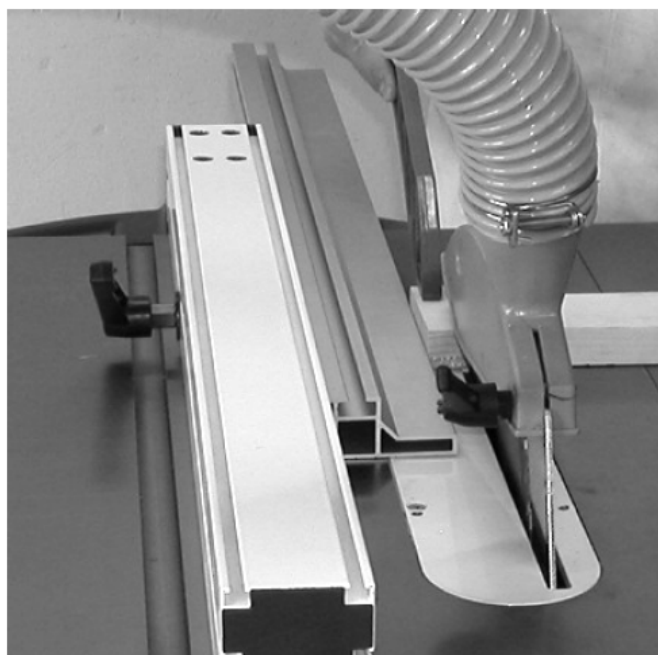


Рис. 18

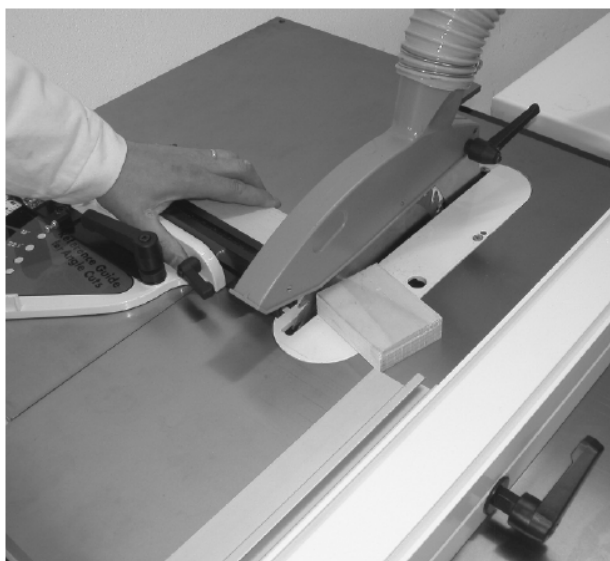
## ПРИЛОЖЕНИЕ



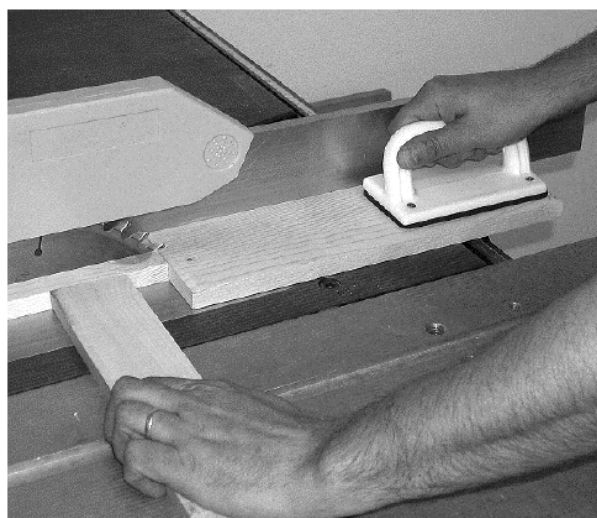
А.1.: продольный распил



А.2.: продольный распил с толкателем



А.3.: поперечный распил



А.4.: продольный распил под углом