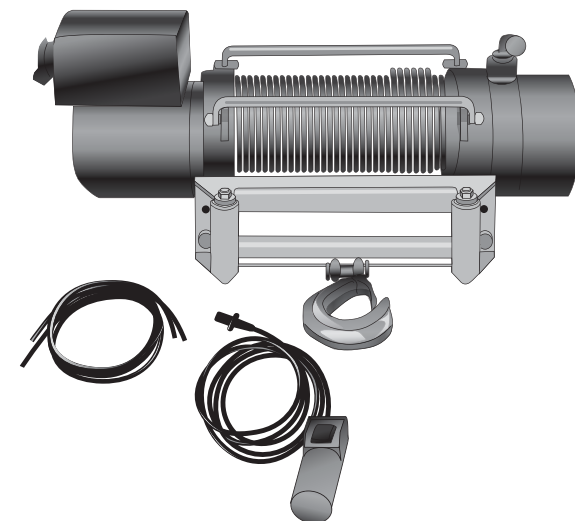




## РУКОВОДСТВО ПО ЭКСПЛУАТАЦИИ

USERS MANUAL



**ВНИМАНИЕ**  
Прочтите данное  
руководство перед  
эксплуатацией  
устройства и сохраните  
его для дальнейшего  
использования.

**IMPORTANT**  
Read these instructions  
before use and retain for  
future reference



### ELECTRIC HOIST ЭЛЕКТРИЧЕСКАЯ ЛЕБЕДКА

Арт.  
**520505**

В данном руководстве рассмотрены правила эксплуатации и технического обслуживания электрической лебедки DENZEL.

Пожалуйста, обратите особое внимание на предупреждающие надписи. Нарушение инструкции может привести к порче оборудования или травме.



**ВАЖНО**

## НАЗНАЧЕНИЕ

Данный прибор предназначен для поднятия груза, вес которого не превышает допустимой грузоподъемности лебедки.

## СОСТАВ ИЗДЕЛИЯ

1. Лебедка – 1 шт.
2. Руководство по эксплуатации – 1 шт.
3. Крепеж – 1 шт.
4. Переключатель – 1 шт.
5. Кабель аккумулятора - 1шт.

## ТЕХНИЧЕСКИЕ ХАРАКТЕРИСТИКИ

Наименование	Характеристики
Номинальное тяговое усилие, кг	4545
Мощность, кВт	4,4 (бл/с)
Напряжение питания, В	12
Передаточное число	294:1
Тормозная система	автоматическая
Размер барабана: длина, мм	228
диаметр, мм	63
Трос: длина, м	28
диаметр, мм	9,2
Размеры, мм	550 x 152 x 222

## ПРАВИЛА ТЕХНИКИ БЕЗОПАСНОСТИ

**ПРЕДУПРЕЖДЕНИЕ:** для снижения риска несчастных случаев и повреждения оборудования при использовании данного изделия необходимо соблюдать основные правила техники безопасности.

Перед эксплуатацией данного изделия необходимо прочесть все инструкции!

1. Следите за состоянием рабочей зоны. Не следует эксплуатировать оборудование или агрегаты с электроприводом при повышенной влажности. Не оставляйте такое оборудование под дождем. Обеспечьте хорошее освещение рабочей зоны.

2. Не допускается эксплуатация оборудования с электроприводом при наличии в воздухе огнеопасных газов или паров.

3. Держите детей на безопасном расстоянии. Дети ни при каких обстоятельствах не должны находиться в рабочей зоне. Не позволяйте им прикасаться к машинам, инструментам или удлинительным кабелям.

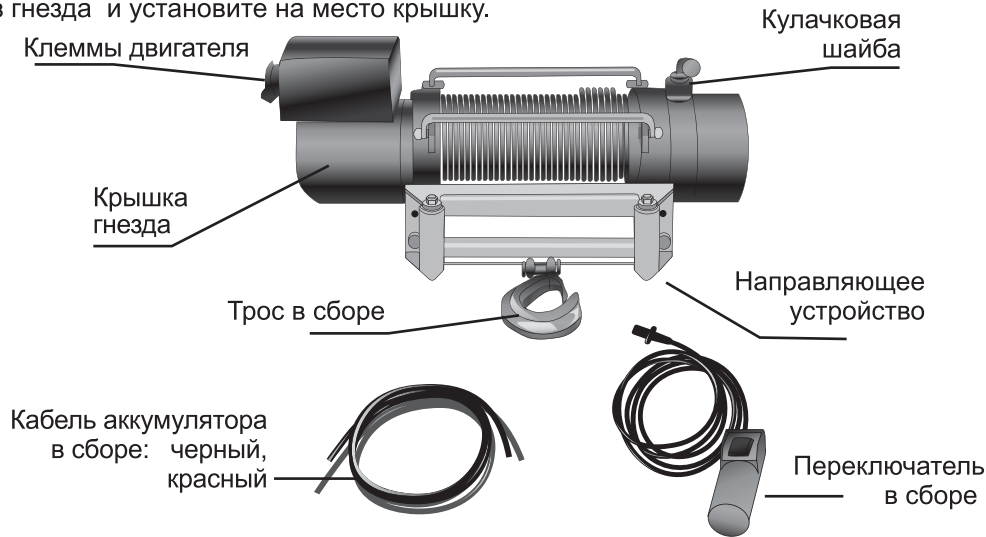
4. Хранение оборудования. Для предотвращения коррозии оборудование должно храниться в сухом помещении, запираемом на замок. Доступ в него детей должен быть запрещен.

## ПОИСК И УСТРАНЕНИЕ НЕИСПРАВНОСТЕЙ

ПРИЗНАК	ВОЗМОЖНАЯ ПРИЧИНА	РЕКОМЕНДУЕМЫЕ ДЕЙСТВИЯ
Двигатель не включается	<ul style="list-style-type: none"> <li>- Переключатель в сборе не подсоединен должным образом.</li> <li>- Ненадежное подключение кабеля от аккумулятора.</li> <li>- Неисправность электромагнита.</li> <li>- Неисправность переключателя.</li> <li>- Неисправность двигателя.</li> <li>- Попадание воды в двигатель.</li> </ul>	<ul style="list-style-type: none"> <li>- Вставьте переключатель в разъем должным образом.</li> <li>- Затяните гайки на всех клеммах.</li> <li>- Постучите по клеммам электромагнита. Приложите 12 вольт к клеммам электромагнитной катушки напрямую. Щелчок будет свидетельствовать о правильном функционировании. Замените переключатель в сборе.</li> <li>- Проверьте напряжение на клеммах якоря при нажатом переключателе. Если напряжение есть, замените двигатель.</li> <li>- Дождитесь вытекания и высыхания.</li> <li>- Запускайте короткими циклами без нагрузки до полного высыхания.</li> </ul>
Двигатель работает, но барабан не вращается	Кулачковая шайба (сцепления) не вошла в зацепление.	Переведите кулачковую шайбу в положение «включено». Если неисправность не устранена, обратитесь к квалифицированному техническому специалисту для проведения проверки и ремонта.
Двигатель работает медленно и с недостаточной мощностью	Недостаточна сила тока или напряжения.	<ul style="list-style-type: none"> <li>- Недостаточный заряд аккумулятора. Зарядите аккумулятор. Запустите лебедку при работающем двигателе автомобиля.</li> <li>- Плохое соединение с клеммами аккумуляторного кабеля или коррозия клемм. Почистите, затяните или замените.</li> </ul>
Перегрев двигателя	Слишком длительный период работы лебедки.	Периодически останавливайте лебедку и позволяйте ей охладиться.
Вал двигателя вращается только в одном направлении	<ul style="list-style-type: none"> <li>- Неисправность или заклинивание электромагнита.</li> <li>- Неисправность переключателя</li> </ul>	<ul style="list-style-type: none"> <li>- Постучите по клеммам электромагнита. Отремонтируйте или замените электромагнит.</li> <li>- Замените переключатель в сборе.</li> </ul>

## ЭКСПЛУАТАЦИЯ

1. Выключите сцепление путем перевода кулачковой шайбы в положение «Out» («Отключено»).
2. Возьмите крюк троса и вытяните трос на нужную длину, затем присоедините его к грузу, который подлежит перемещению. Внимание: всегда оставляйте не менее четырех витков троса на барабане.
3. Включите сцепление путем перевода кулачковой шайбы в положение «In» («Включено»).
4. Снимите крышку гнезда, чтобы открыть разъем для подключения электрического переключателя.
5. Вставьте разъем переключателя в гнездо.
6. Держась на безопасном расстоянии от траектории перемещения груза, нажмите (и удерживайте в нажатом положении) красную кнопку на переключателе. Для изменения направления перемещения нажмите (и удерживайте в нажатом положении) противоположную кнопку. Дождитесь, пока двигатель остановится перед изменением направления.
7. После завершения операции по перемещению груза выньте переключатель из гнезда и установите на место крышку.



## ТЕХНИЧЕСКОЕ ОБСЛУЖИВАНИЕ

### Смазка

1. Все подвижные части электрической лебедки смазаны на заводе-изготовителе термостойкой консистентной смазкой. Внутренняя смазка не требуется.
2. Трос в сборе необходимо периодически смазывать с использованием маловязкой проникающей смазки.

### Замена троса в сборе

1. Переверните кулачковую шайбу в положение «Out».
2. Вытяните трос на всю длину. Обратите внимание на то, каким образом трос присоединен к внутренней части барабана.
3. Снимите старый трос в сборе и присоедините новый.
4. Смотайте трос на тросовый барабан, следя за тем, чтобы трос не запутался.

## ПРАВИЛА ТЕХНИКИ БЕЗОПАСНОСТИ

5. Не прилагайте чрезмерных усилий к изделию. Оно будет выполнять свои функции лучше и безопаснее при номинальной нагрузке. Не следует применять несоответствующие принадлежности с целью увеличить грузоподъемность изделия.
6. Применяйте правильный инструмент для выполнения работы. Не пытайтесь с помощью легкого оборудования или приспособления выполнить работу, предназначенную для более мощного промышленного оборудования. Не применяйте данное изделие не по назначению.
7. Носите соответствующую одежду. Не допускается ношение свободной одежды или ювелирных украшений, так как они могут быть зацеплены движущимися частями. При выполнении работы рекомендуется ношение защитной одежды из непроводящей электроток ткани и нескользкой обуви. Длинные волосы следует убирать под головной убор.
8. Применяйте средства защиты органов зрения и слуха. При выполнении работ всегда пользуйтесь ударопрочными защитными очками, соответствующими требованиям стандартов ANSI. Если в процессе работы образуется металлическая стружка или деревянные щепки, следует применять защитную маску, полностью закрывающую лицо. При наличии в атмосфере металлической, деревянной или химической пыли и аэрозолей пользуйтесь респиратором, соответствующим требованиям стандартов ANSI.
9. В процессе работы следует постоянно сохранять равновесие. Не тянитесь за предметами над работающими агрегатами.
10. Тщательно выполняйте обслуживание оборудования. Для обеспечения оптимальных эксплуатационных характеристик и должного уровня безопасности поддерживайте оборудование в чистоте и исправном состоянии. Соблюдайте инструкции в отношении смазки и замены запасных частей. Периодически проверяйте кабели и, в случае их неисправности, выполняйте их ремонт с привлечением квалифицированных технических специалистов. Рукоятки оборудования должны постоянно поддерживаться в чистоте и сухости. Не допускается наличие на рукоятках масла или консистентной смазки.
11. Отсоединяйте оборудование от источника питания. Если оборудование не используется, источник питания должен быть отключен.
12. Убирайте гаечные и разводные ключи. До начала эксплуатации убедитесь в том, что все гаечные ключи убраны с изделия или машины.
13. Избегайте случайного запуска. Если оборудование не используется, убедитесь в том, что главный выключатель находится в выключенном положении.
14. Будьте внимательны. Контролируйте свои действия. Не эксплуатируйте оборудование в состоянии усталости.
15. Проверяйте наличие неисправных деталей. До начала эксплуатации любого изделия все детали и узлы, которые кажутся неисправными, должны быть тщательно проверены на предмет их работоспособности и возможности выполнения ими своих функций. Проверьте ориентацию и крепление подвижных частей, наличие неисправных частей или крепежных изделий, а также любые другие условия, которые могут негативно повлиять на процесс эксплуатации. Любые неисправные детали должны быть восстановлены или заменены квалифицированным техническим специалистом. Не допускается эксплуатация изделия, если какой-либо из выключателей не переключается из положения «Включено» в положение «Выключено» должным образом.

## ПРАВИЛА ТЕХНИКИ БЕЗОПАСНОСТИ

16. Замена запасных частей и принадлежностей. При выполнении технического обслуживания необходимо применять только фирменные запасные части. Использование любых других запасных частей может стать причиной отмены гарантии на изделие. Необходимо пользоваться только теми принадлежностями, которые предназначены для применения с данным изделием. Список рекомендуемых принадлежностей можно получить в компании-изготовителе изделия.

17. Не допускается эксплуатация данного изделия лицами, находящимися в состоянии алкогольного или наркотического опьянения. Изучите предупреждающие надписи на упаковках и в инструкциях лекарственных средств, чтобы узнать, окажет ли прием данного лекарства воздействие на ваш рассудок или рефлекс. Если у вас есть сомнения, не пользуйтесь изделием.

### Правила техники безопасности при работе с лебедкой

1. В процессе работы держите руки и другие части тела на безопасном расстоянии от направляющего устройства (входного отверстия троса).
2. До начала использования лебедки зафиксируйте автомобиль на месте.
3. Не допускайте превышения грузоподъемности лебедки (см. Технические характеристики на стр. 2).
4. Убедитесь в том, что лебедка надежно закреплена на конструкции (или автомобиле), которая может выдержать нагрузку от лебедки.
5. Обязательно надежно фиксируйте крюк троса лебедки на нагрузке.
6. Не поднимайте груз вертикально. Данная лебедка предназначена только для горизонтального перемещения груза.
7. Не допускайте перегрузки лебедки (см. Технические характеристики на стр. 2).
- 2). Агрегат лучше всего функционирует при расчетной нагрузке.
8. Не следует использовать неподходящие приспособления для увеличения длины троса лебедки.
9. Ни при каких обстоятельствах не поднимайте людей и не допускайте присутствия людей под поднятым грузом.
10. Ни при каких обстоятельствах не становитесь между лебедкой и грузом во время работы.
11. Не прилагайте нагрузки к лебедке, когда трос вытянут на всю длину. Следите за тем, чтобы на барабане оставалось по меньшей мере 4 полных витка.
12. После перемещения предмета с помощью лебедки зафиксируйте такой предмет. Не допускайте удерживания груза лебедкой в течение длительного времени.
13. Проверяйте лебедку до начала эксплуатации. Компоненты изделия могли находиться под воздействием химических веществ, солей и коррозии.
14. Ни при каких обстоятельствах не вытягивайте трос с нагрузкой на полную длину. Следите за тем, чтобы на барабане оставалось 4 полных витка.
15. При погрузке на прицеп с помощью лебедки лодки без киля или боковых роликов, поддерживающих корпус, следите за тем, чтобы прицеп был погружен в воду. Попытка затянуть лодку на прицеп, находящийся на суше, может привести к поломке лебедки и, возможно, к несчастному случаю.

## ПРАВИЛА ТЕХНИКИ БЕЗОПАСНОСТИ

16. Ни при каких обстоятельствах не эксплуатируйте лебедку, если трос имеет следы износа, узлы или изломы.

17. Лебедка не оснащена механизмом блокировки. Закрепляйте груз после перемещения.

18. Не переступайте через трос, находящийся под нагрузкой, и не пролезайте под ним.

19. Если трос лебедки вытянут и присоединен к грузу, не перемещайте автомобиль с целью подтягивания груза.

20. При работе с тросом пользуйтесь защитными перчатками.

21. При парковке автомобиля на склоне укладывайте под колеса колодки.

22. Сматывайте трос должным образом.

### Предупреждение

**Электрическая лебедка предназначена только для эксплуатации с перерывами и не должна применяться для непрерывной работы. Продолжительность рабочего цикла должна быть по возможности минимальной. Если двигатель лебедки нагрелся настолько, что к нему нельзя прикоснуться, остановите лебедку и подождите несколько минут до охлаждения двигателя. Ни в коем случае не допускайте работы лебедки свыше одной минуты при нагрузке, близкой к номинальной.**

**При заклинивании двигателя отключайте питание лебедки.**

### Распаковка

В процессе распаковки проверьте наличие всех запасных частей. Смотрите сборочные схемы и спецификации (с номерами элементов) в конце данного руководства. Если какие-либо элементы отсутствуют или имеют повреждения, немедленно свяжитесь с дистрибьютором вашего региона.

## МОНТАЖ

1. Монтаж электрической лебедки на автомобиле осуществляется с помощью крепежного винта, гайки, плоской шайбы и пружинной шайбы, входящих в комплект поставки. Изделие должно быть прикреплено к прочному элементу автомобиля (впереди или сзади) с учетом необходимости равномерного распределения номинальной нагрузки. Кроме того, следует помнить, что лебедка предназначена для приложения усилия в горизонтальной, а не вертикальной плоскости.

2. Подсоедините красный (положительный) провод от электромагнита в сборе к ближайшей винтовой положительной (+) клемме аккумуляторной батареи на 12 В. Внимание: кабель от аккумулятора не должен быть туго натянут. Оставьте слабину для возможного небольшого смещения кабеля.

3. Подсоедините черный (отрицательный) провод от электромагнита в сборе к ближайшей винтовой отрицательной (-) клемме аккумуляторной батареи на 12 В.

4. Проверьте работоспособность электрической лебедки. Смотрите ниже раздел «Эксплуатация».