

ОПРОСНЫЙ ЛИСТ по канавному подъемнику

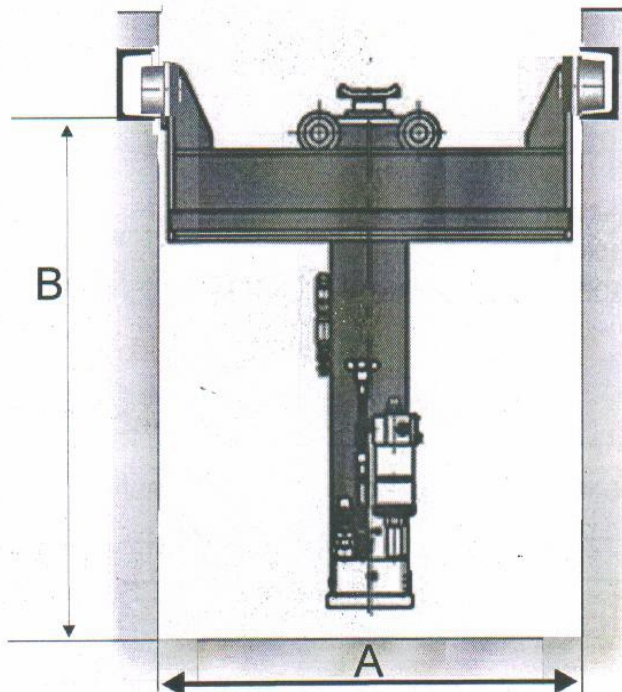
Модель: _____

Количество: _____

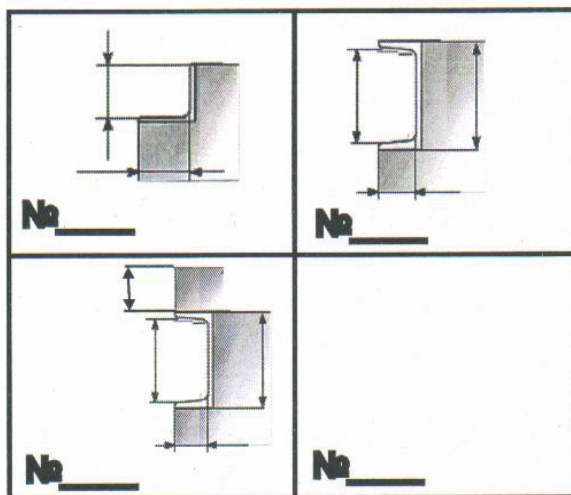
Заказчик: _____



1. Измерьте яму в различных точках, все измерения в мм



2. Отметить размеры(номер) швеллера (уголка) и вариант закладки или нарисовать схему



3. Вид граней полков швеллера (уголка):

- наклонные
- параллельные

A = _____ мм - ширина ямы, или расстояние между краями швеллера, если они выступают внутрь ямы

B = _____ мм - расстояние от швеллера до дна ямы (но не менее 1100мм)

4. Отметить вариант поддерживающей системы

Вариант А



Вариант В



Вариант С



Швеллер не менее №20

Вариант D



Вариант E

