



[www.sivik.ru](http://www.sivik.ru)

## СТАНОК БАЛАНСИРОВОЧНЫЙ модель СБМП-40



## Руководство по эксплуатации

Редакция 22-11-2013





**СОДЕРЖАНИЕ**

<b>1 НАЗНАЧЕНИЕ ИЗДЕЛИЯ.....</b>	<b>5</b>
<b>2 ТЕХНИЧЕСКИЕ ХАРАКТЕРИСТИКИ .....</b>	<b>6</b>
<b>3 КОМПЛЕКТНОСТЬ .....</b>	<b>7</b>
<b>4 УСТРОЙСТВО СТАНКА И ПОДГОТОВКА К РАБОТЕ .....</b>	<b>8</b>
4.1 Устройство станка .....	8
4.2 Подготовка станка к работе.....	9
4.3 Органы управления и индикации .....	12
4.4 Использование меню .....	13
4.5 Включение станка .....	14
<b>5 БАЛАНСИРОВКА КОЛЕСА .....</b>	<b>15</b>
5.1 Порядок балансировки колеса .....	15
5.2 Установка колеса.....	15
5.3 Ввод вида колеса: автомобильное или мотоциклетное.....	17
5.4 Ввод параметров колеса.....	17
5.5 Измерение дисбаланса .....	18
5.6 Установка грузов.....	18
<b>6 ПРИМЕРЫ БАЛАНСИРОВКИ КОЛЕС .....</b>	<b>21</b>
6.1 Балансировка стандартного колеса .....	21
6.2 Балансировка колеса с литым диском (ALU) .....	22
<b>7 ДОПОЛНИТЕЛЬНЫЕ ВОЗМОЖНОСТИ .....</b>	<b>24</b>
7.1 Эффективная балансировка колес с литыми дисками - технология SmartALU .....	24
7.2 Режим Split – «невидимый груз».....	25
7.3 Эффективная работа трех операторов.....	26
7.4 Оптимизация .....	27
7.5 Компенсация дисбаланса адаптера .....	27
7.6 Использование удлинителя линейки.....	28
7.7 Ручной ввод параметров .....	28
7.8 Отчет .....	29
7.9 Рекомендации по балансировке колес .....	29
<b>8 НАСТРОЙКА СТАНКА .....</b>	<b>30</b>
8.1 Установка параметров станка .....	30
8.1.1 Округление: да, нет .....	30
8.1.2 Порог обнуления: 0... 15 .....	30
8.1.3 Безопасный старт: да, нет .....	31
8.1.4 Установка ленточного груза: 6 час, 12 час .....	31
8.1.5 SmartALU: да, нет .....	31
8.1.6 Автопереход в «Новое колесо»: да, нет .....	31
8.2 Вал: проверка и калибровка .....	31
8.2.1 Проверка калибровки вала .....	31
8.2.2 Калибровка вала.....	31
8.3 Электронная линейка: проверка и калибровка.....	32
8.3.1 Проверка линейки.....	32

8.3.2 Калибровка линейки .....	32
<b>8.4 Датчики дисбаланса: проверка и калибровка .....</b>	<b>32</b>
8.4.1 Проверка погрешности измерений дисбаланса (упрощенная).....	33
8.4.2 Калибровка датчиков дисбаланса .....	33
<b>9 НЕИСПРАВНОСТИ И СПОСОБЫ ИХ УСТРАНЕНИЯ.....</b>	<b>34</b>
9.1 Сообщения .....	34
9.2 Прочие проявления неисправностей и их устранение.....	35
<b>10 ТЕХОБСЛУЖИВАНИЕ И ТРЕБОВАНИЯ БЕЗОПАСНОСТИ .....</b>	<b>36</b>
10.1 Техническое обслуживание.....	36
10.2 Требования безопасности.....	36
10.3 Действия в экстремальных ситуациях .....	37
<b>11 ХРАНЕНИЕ И ТРАНСПОРТИРОВАНИЕ .....</b>	<b>37</b>
11.1 Хранение .....	37
11.2 Транспортирование.....	37
11.3 Сведения об утилизации .....	37
<b>12 ГАРАНТИИ ИЗГОТОВИТЕЛЯ .....</b>	<b>38</b>
<b>13 СВИДЕТЕЛЬСТВО О ПРИЕМКЕ .....</b>	<b>38</b>
<b>14 ДАННЫЕ О ПОВЕРКЕ И ЗНАКЕ УТВЕРЖДЕНИЯ ТИПА.....</b>	<b>39</b>
14.1 Данные о поверке при выпуске из производства .....	39
14.2 Данные о поверке при эксплуатации .....	40
<b>ПРИЛОЖЕНИЕ А .....</b>	<b>41</b>
<b>ПРИЛОЖЕНИЕ Б .....</b>	<b>41</b>
<b>ПРИЛОЖЕНИЕ В .....</b>	<b>42</b>
<b>ПРИЛОЖЕНИЕ Г.....</b>	<b>43</b>
<b>Гарантийный талон №1 .....</b>	<b>44</b>
<b>Гарантийный талон №2 .....</b>	<b>44</b>

## 1 НАЗНАЧЕНИЕ ИЗДЕЛИЯ

1.1 Станок балансировочный моделей СБМП-40(С) и СБМП-40(Л) (в дальнейшем по тексту «станок»), предназначен для балансировки автомобильных колёс с дисками диаметром до 26 дюймов, шириной до 15 дюймов.

1.2 Станок оснащен:

- цветным монитором, дающим высококачественное изображение;
- электронной линейкой для автоматического ввода диаметра и дистанции.

Высокая точность измерений дисбаланса позволяет балансировать стандартные колеса за один цикл. Функция SmartALU повышает производительность балансировки комплекта колес с использованием ленточных грузов.

Для взыскательных клиентов реализована функция Split (установка грузов за спицами) и оптимизация положения шины на ободу.

Тщательно проработанный интерфейс облегчает освоение станка и делает последующую работу на нем удобной и производительной. В том числе, имеется полезная возможность работать на станке трем мастерам.

1.3 Измерения дисбаланса могут выполняться автоматически при опускании кожуха. После измерений автоматически выполняется торможение колеса.

1.4 Станок оснащен системой защиты от перенапряжения в питающей сети (технология PowerGuard).

1.5 Для расширения функциональности на вал станка могут устанавливаться аксессуары и принадлежности других производителей, например Haweka (Германия), Femas (Италия). В частности, адаптеры для установки колес мотоциклов, адаптеры для колес без центрального отверстия.

Длина резьбовой части вала (200 мм) позволяет использовать фланцевые адаптеры этих производителей для лучшей центровки колес.

Диаметр вала – 40 мм, шаг резьбы – 3 мм.

1.6 Привод осуществляется 3-фазным электродвигателем. Для его управления используется схема интеллектуального привода (технология S-Drive). Это обеспечивает:

- низкий уровень вибрации;
- стабильную скорость вращения во время измерения;
- автоматический поворот к месту установки груза;
- плавный разгон;
- мягкое, без ударных воздействий на вал, электронное торможение и подтормаживание во время установки/снятия колеса.

1.7 Балансировка колёс осуществляется одним измерением для обеих плоскостей коррекции с одновременным указанием мест установки и масс корректирующих грузов.

## 2 ТЕХНИЧЕСКИЕ ХАРАКТЕРИСТИКИ

2.1 Тип станка.....	стационарный
2.2 Привод.....	электромеханический с ременной передачей
2.3 Масса балансируемых колес, кг...	10÷65
2.4 Наибольший наружный диаметр балансируемых колес, мм...	800
2.5 Диапазон измерений дисбаланса, г*мм...	0÷31000
2.6 Пределы допускаемой абсолютной погрешности измерений дисбаланса, г*мм, .....	±800
2.7 Электропитание.....	от сети переменного тока напряжением ( $220^{+22}_{-33}$ ) В, частотой (50±1) Гц
2.8 Потребляемая мощность, В·А, не более.....	350
2.9 Масса станка, кг, не более.....	80
2.10 Габаритные размеры СБМП-40(С) (СБМП-40(Л)), мм, не более	
длина.....	1150 (1150)
ширина.....	1050 (1150)
высота.....	1200 (1400)
2.11 Рабочие условия эксплуатации - закрытые отапливаемые помещения по виду УХЛ 4.2 по ГОСТ 15150 со следующим уточнением: - температура окружающего воздуха, °С	+10 ÷+35
2.13 Средняя наработка на отказ, час, не менее.....	1920
2.12 Частота вращения балансируемого колеса при измерениях, об/мин.....	150÷200
2.14 Погрешность измерений углового положения компенсирующей массы в диапазоне измерений (0÷360)°, ...°	± 6
2.15 Радиальное и торцевое биение контрольных роторов КС 009.000.00-01 СБ, мм	0,5
2.16 Масса контрольных грузов КС 009.010.00-01 СБ, г.....	50 ± 0,2

### 3 КОМПЛЕКТНОСТЬ

Комплектность приведена в таблице 3.1.

Т а б л и ц а 3.1

№	Наименование	Кол., шт.	Примечание
1	Станок балансировочный	1	
2	Руководство по эксплуатации	1	
3	Методика поверки	1	СБМП.000.01 МП
4	Вал резьбовой 40x3x180 мм с болтом	1	40x3x240 мм по заказу
5	Переходник шестигранный	1	в зависимости от исполнения болта вала резьбового
6	Стойка монитора	1	Для СБМП-40(Л)
7	Монитор	1	Для СБМП-40(Л)
8	Кожух (шириной 400 мм)	1	Шириной 490 мм по заказу
9	Конус $\varnothing 78...114$	1	
10	Конус $\varnothing 62...82$	1	
11	Конус $\varnothing 43...70$	1	
12	Гайка с кольцом и чашкой	1	
13	Удлинитель линейки	1	
14	Калибр линейки	1	
15	Клещи для установки и снятия грузов	1	
16	Кабель сетевой	1	
17	Кабель DVI	1	Для СБМП-40(Л). В зависимости от комплектации монитора
18	Упаковка	1	
19	Болт М12 с шайбой	1	
20	Винт М4 с шайбой	4	Для СБМП-40(Л)
21	Винт М6	4	Для СБМП-40(Л)
22	Кронциркуль	1	
23	Скребок для снятия липких грузов STR-40	1	
24	Комплект ДЖИП (конус $\varnothing 97...160$ с кольцом)	1	по заказу
25	Адаптер фланцевый	1	по заказу
26	Кольцо дистанционное	1	по заказу
27	Клещи отжимные	1	по заказу
28	Контрольный ротор КС 009.000.00-01 СБ	1	по заказу
29	Контрольные грузы КС 009.010.00-01 СБ	2	по заказу

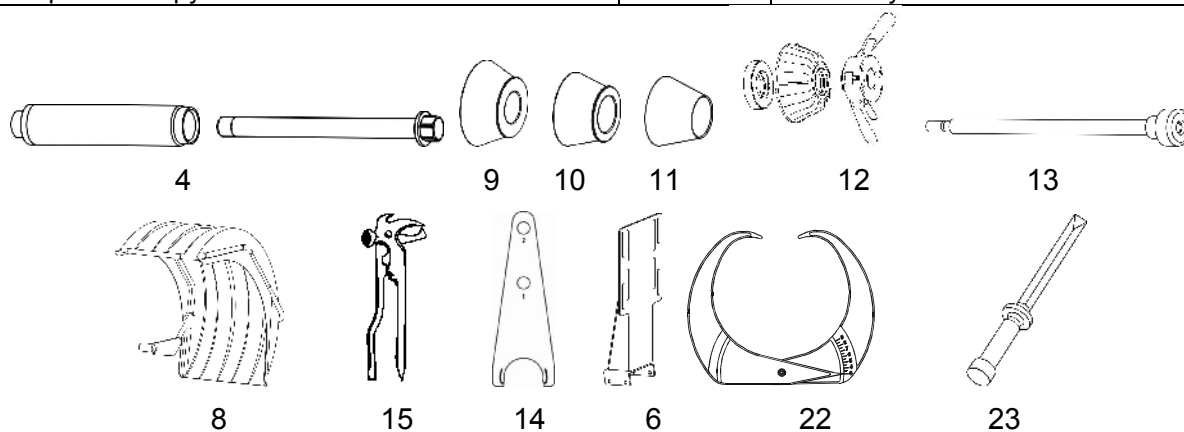


Рисунок 3.1 – Поставляемые принадлежности

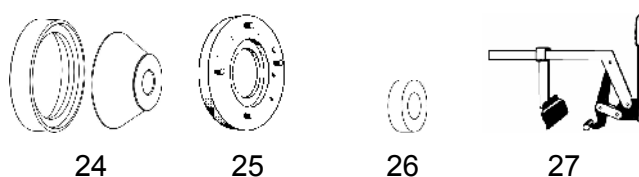


Рисунок 3.2 – Принадлежности, поставляемые по заказу

## 4 УСТРОЙСТВО СТАНКА И ПОДГОТОВКА К РАБОТЕ

### 4.1 Устройство станка

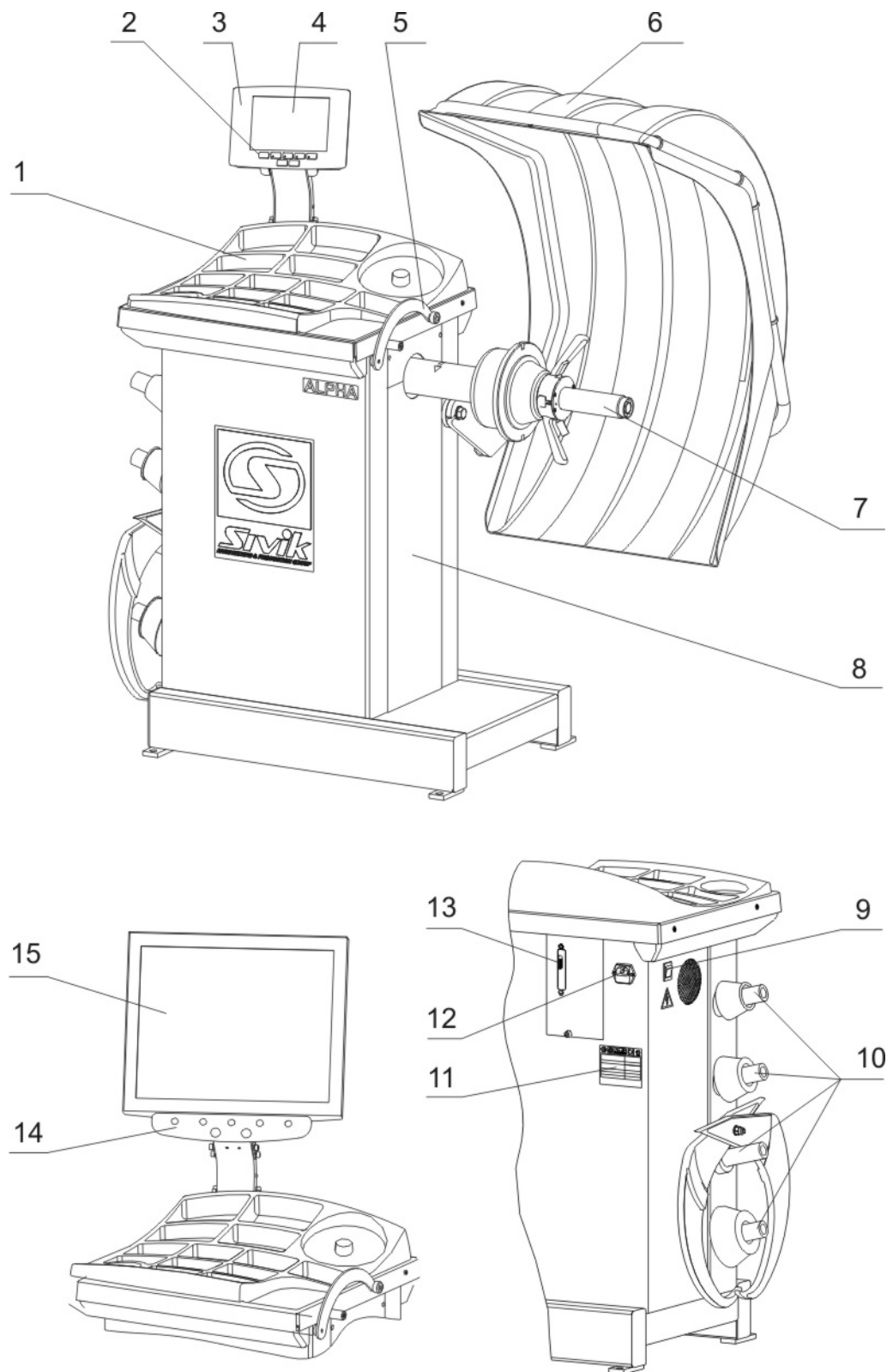


Рисунок 4.1



На рисунке 4.1 показано устройство станка, где:

- |                                      |  |
|--------------------------------------|--|
| 1 – панель пластмассовая;            | 10 – пальцы для размещения конусов и кронциркуля;                    |
| 2 – клавиатура (СБМП-40(С));         | 11 – шильда;   |
| 3 – пульт управления (СБМП-40(С));   | 12 – вилка сетевая с предохранителем для подключения сетевого шнура; |
| 4 – дисплей (СБМП-40(С));            | 13 – гнездо для подключения DVI кабеля монитора (СБМП-40(Л));        |
| 5 – линейка электронная;             | 14 – клавиатура (СБМП-40(Л));  |
| 6 – кожух защитный;                  | 15 – монитор (СБМП-40(Л))  |
| 7 – вал, $\varnothing 40 \times 3$ ; |  |
| 8 – корпус;                          |  |
| 9 – выключатель сетевой;             |  |

Балансируемое колесо закрепляется на приводном валу (7) прижимной гайкой с центрирующим конусом или фланцем. Измерение диаметра и расстояний до плоскостей коррекции производится встроенной электронной линейкой (5). Для безопасной работы и защиты от грязи имеется защитный кожух (6), закрепленный на корпусе станка. На панели (1) находятся ячейки для размещения грузов и прижимной гайки.

При использовании гайки в сборе с кольцом со снятой чашкой рекомендуется укладка, показанная на рисунке 4.2.

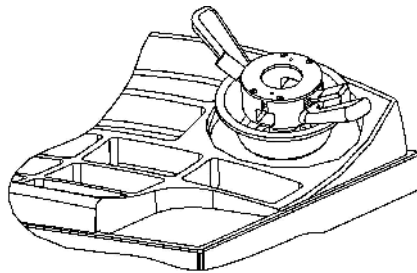


Рисунок 4.2

## 4.2 Подготовка станка к работе

4.2.1 Распаковать станок. При распаковке необходимо следить за тем, чтобы не повредить станок распаковочным инструментом.

После распаковки произвести наружный осмотр станка с целью выявления повреждений, которые могли произойти при транспортировке, ознакомиться с технической документацией, приложенной к станку, и проверить наличие принадлежностей согласно комплекту поставки.

*После транспортирования или хранения станка при температуре воздуха ниже  $+5^{\circ}\text{C}$ , необходимо перед распаковкой выдержать станок при температуре  $(25 \pm 10)^{\circ}\text{C}$  в течение не менее 4 часов.*

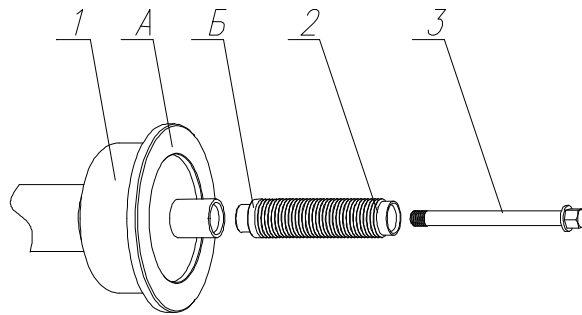
4.2.2 Установить станок на ровное жесткое основание, допустимое отклонение основания от горизонтали –  $0,5^{\circ}$  (8 мм на 1 метр), так, чтобы все опоры станка касались основания.

Для безопасной и удобной эксплуатации станка рекомендуется размещать его на расстоянии не менее 700 мм от стен.

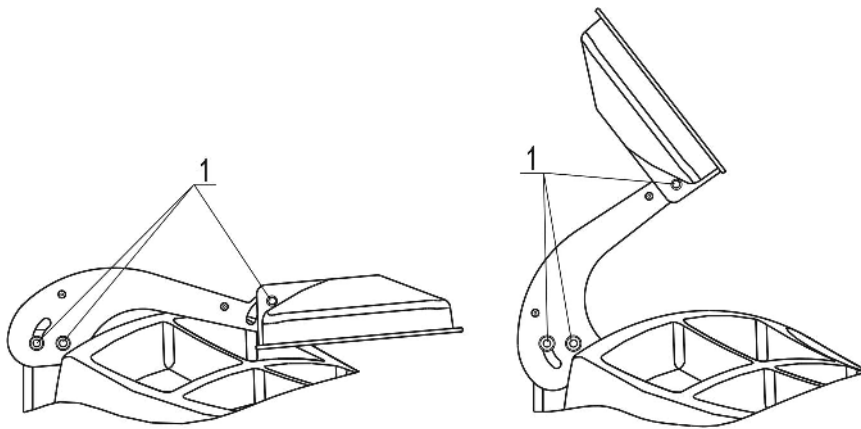
Запрещается устанавливать станок вблизи источников вибрации, тепла и электромагнитных полей, т.к. это может снизить точность измерений станка.

4.2.3 Собрать вал согласно рисунка 4.3а. Для этого очистить отверстие шпинделя станка и вал от консервирующей смазки чистой ветошью, смоченной бензином или уайт-спиритом. В соответствии с рисунком 4.3а на шпиндель станка (1) установить вал (2),

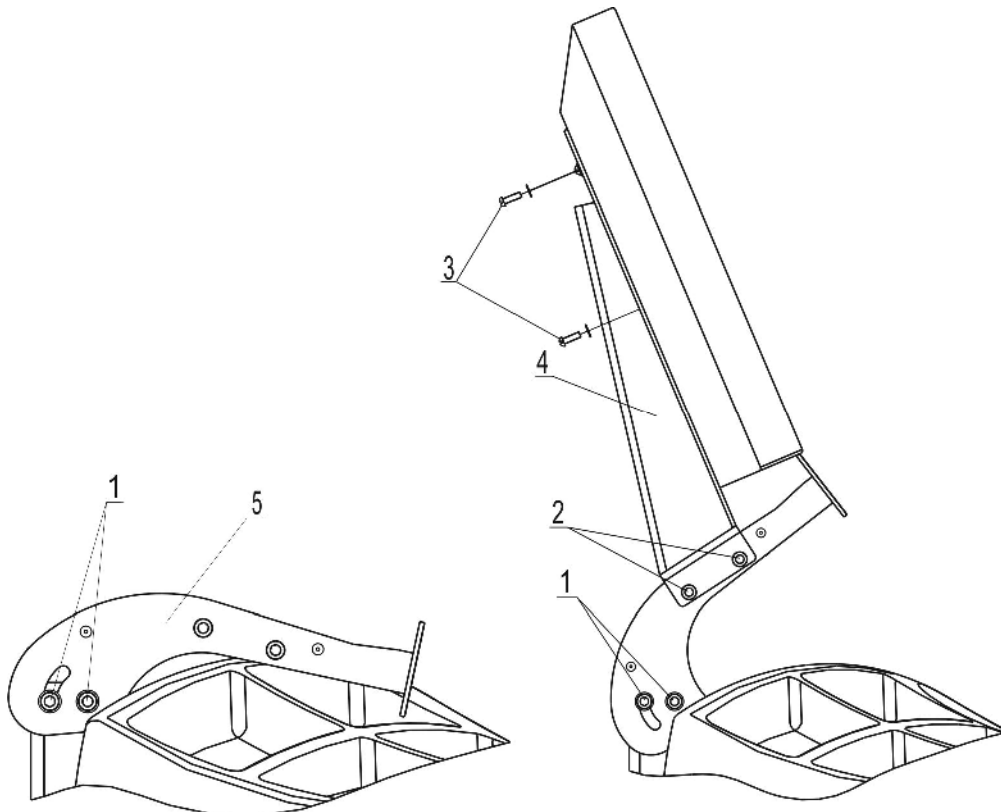
затянув его болтом (3) моментом 40 Н·м, используя при необходимости переходник шестигранный. При снятии вала допускается легкое постукивание резиновым или деревянным молотком по поверхности "Б" (по горизонтальной поверхности). Не прикладывать усилия вдоль оси шпинделя (например, при транспортировке, при снятии или установке колеса)!



а – сборка вала



б – установка пульта управления на СБМП-40(С)



в – установка пульта управления на СБМП-40(Л)

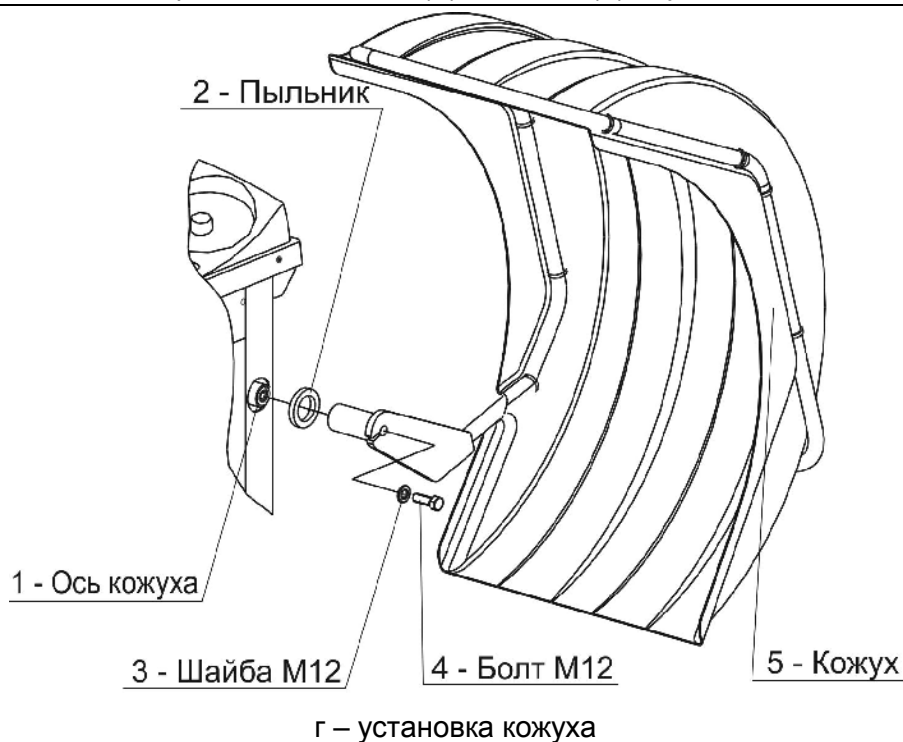


Рисунок 4.3

4.2.4 Для станка модели СБМП-40(С) перевести пульт управления в рабочее положение согласно рисунка 4.3б:

- ослабить винты (1);
- повернуть кронштейн пульта и сам пульт в верхнее положение;
- затянуть винты (1).

4.2.5 Для станка модели СБМП-40(Л) установить монитор согласно рисунка 4.3в:

- ослабить винты (1);
- повернуть кронштейн (5) в верхнее положение;
- затянуть винты (1);
- закрепить стойку (4) монитора винтами М6 (2);
- прикрепить монитор к стойке (4) винтами М4 (3);
- подключить кабель DVI к разъему монитора и гнезду (13) на корпусе станка, показанному на рисунке 4.1.

4.2.6 Установить кожух как показано на рисунке 4.3г. Для этого надеть на ось кожуха (1) пыльник (2). Затем надеть кожух, совместив штифт во втулке кожуха с пазом на оси кожуха. Зафиксировать полученное соединение болтом (4) с шайбой (3).

4.2.7 Проверить соответствие напряжения сети напряжению, указанному на шильде станка и на шильде монитора для модели СБМП-40(Л).

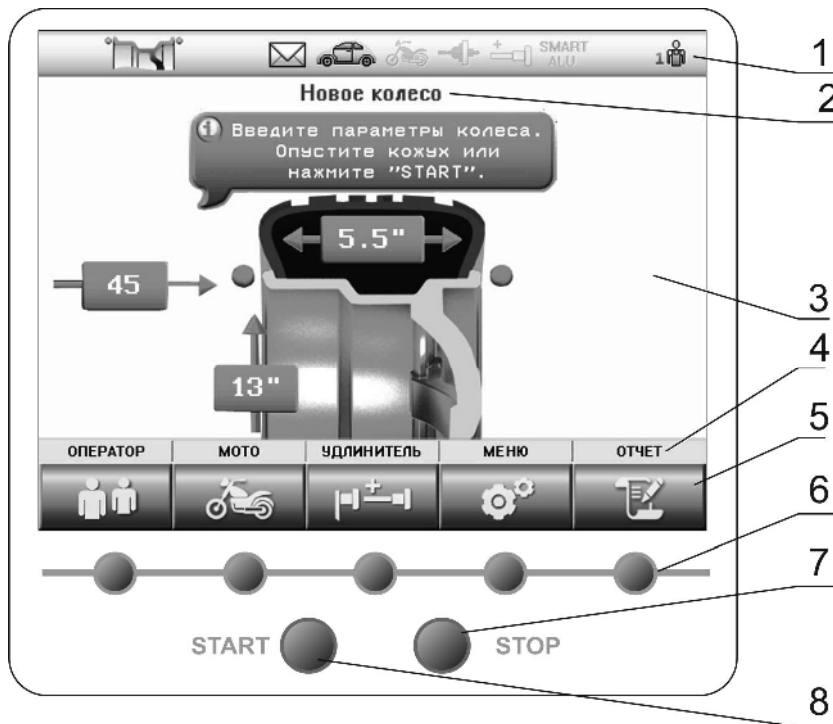
4.2.8 Подключить сетевой кабель к гнезду станка, расположенному на задней панели корпуса станка (рисунок 4.1), и к питающей сети, оборудованной розеткой с контактом заземления. Для станка СБМП-40(Л) подключить монитор к питающей сети, оборудованной розеткой с контактом заземления согласно эксплуатационной документации на него.

**ⓘ Подключение станка и монитора к розетке без контакта заземления опасно для персонала и может привести к неточным измерениям и к поломке станка!**

4.2.9 После установки станка проверку балансировки вала и выполнить пробную балансировку стандартного колеса.

### 4.3 Органы управления и индикации






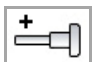
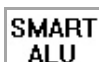

На рисунке 4.4 показан пульт управления и пример изображения на экране монитора.



1-информационное поле; 2 – наименование состояния; 3 – основное поле; 4 – панель наименований клавиш; 5 – обозначения многофункциональных клавиш; 6 – многофункциональные клавиши; 7 – клавиша остановки вращения вала; 8 – клавиша запуска вращения вала и измерения дисбаланса

Рисунок 4.4

В верхней части экрана находится информационное поле (1). Значения пиктограмм информационного поля:

-  - схема грузов и неокругленные значения веса грузов
-  - признак диагностического сообщения
-  - тип колеса: автомобильное
-  - тип колеса: мотоциклетное
-  - признак действия компенсации адаптера
-  - признак действия удлинителя линейки
-  - признак режима SmartALU
-  - номер оператора

Пиктограммы «Схема установки грузов» и «Номер оператора» всегда активны и показывают текущее состояние.

Остальные пиктограммы индицируют состояние признаков и режимов. Пиктограмма при активном режиме или признаке контрастная, при неактивном – бледная.

В состав клавиатуры входят пять многофункциональных клавиш (6). В зависимости от состояния станка их назначение может быть разным. Назначение каждой

многофункциональной клавиши указано на экране в виде текстового обозначения и пиктограммы непосредственно над клавишей.

Ниже дано описание обозначений некоторых функций этих клавиш:



- выполнение пункта меню, завершение изменений параметра с сохранением изменений;



- прерывание какого-либо действия, завершение изменения параметра с восстановлением исходного значения;



- переход на верхний уровень меню



- изменение значения параметра;



- выбор экранных элементов (пункта меню, схемы установки грузов и т.п.).

Далее по тексту многофункциональные клавиши выделяются рамкой, например,



Назначение остальных клавиш:




- запуск вращения вала и измерения дисбаланса,



- экстренная остановка колеса при измерении дисбаланса, временное включение тормоза при снятии или установке колеса.

#### 4.4 Использование меню

Управление некоторыми функциями станка осуществляется через меню.

Для входа в главное меню станка нужно, находясь в состоянии «Новое колесо», нажать клавишу **МЕНЮ** . На экране появится список из нескольких пунктов, рисунок 4.5.

Для выбора пункта меню, нажимая клавиши **ВВЕРХ**  **ВНИЗ** , выделить нужный пункт и нажать клавишу **ВЫПОЛНИТЬ** .






Рисунок 4.5

Назначение пунктов меню и их использование будет описано в последующих разделах.

### 4.5 Включение станка

Перед включением следует убедиться в том, что линейка находится в исходном положении (рисунок 4.6).

Перевести сетевой выключатель в положение **ВКЛ**.

На экране монитора на несколько секунд появится информация о номере версии станка, затем - страница выбора языка в виде флагов. Текущий выбор показан более ярким флагом, обведенным рамкой. Для изменения выбора нажимать клавиши  или . Для завершения выбора нажать клавишу . Если изменение языка не требуется, то можно ничего не нажимать, через несколько секунд станок автоматически перейдет в состояние «Новое колесо», рисунок 4.7.

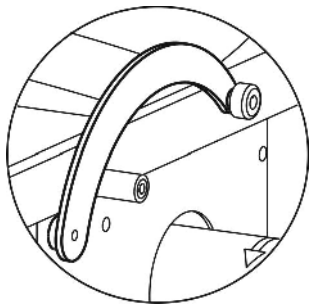


Рисунок 4.6– Исходное положение линейки

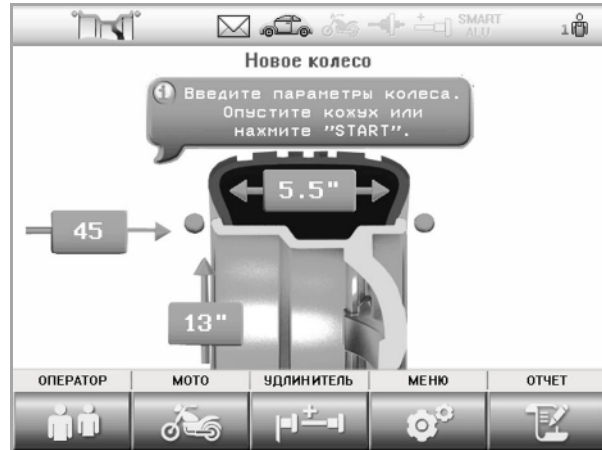


Рисунок 4.7 – Состояние «Новое колесо»

## 5 БАЛАНСИРОВКА КОЛЕСА

### 5.1 Порядок балансировки колеса

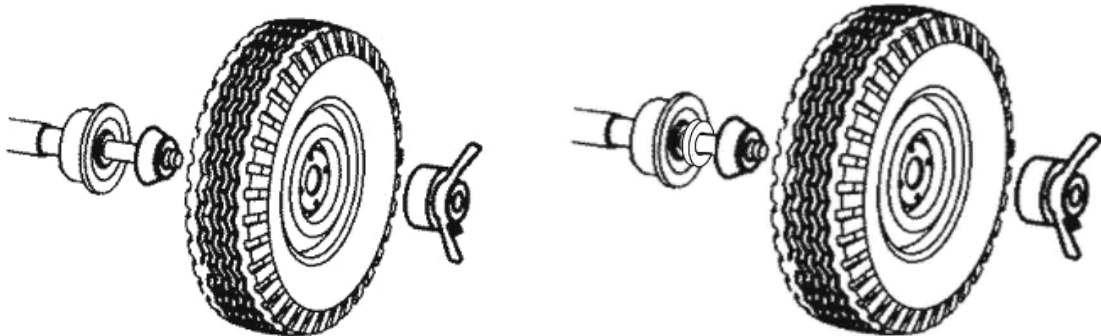
Колесо балансировать в следующем порядке.

- перевести станок в состояние «Новое колесо»;
- подготовить и установить колесо (5.2);
- при необходимости изменить вид установленного колеса: автомобильное или мотоциклетное (5.3);
- при необходимости ввести параметры колеса (5.4);
- выполнить измерение дисбаланса (5.5);
- установить грузы, если необходимо (5.6);
- выполнить контрольное измерение дисбаланса (5.5).

### 5.2 Установка колеса

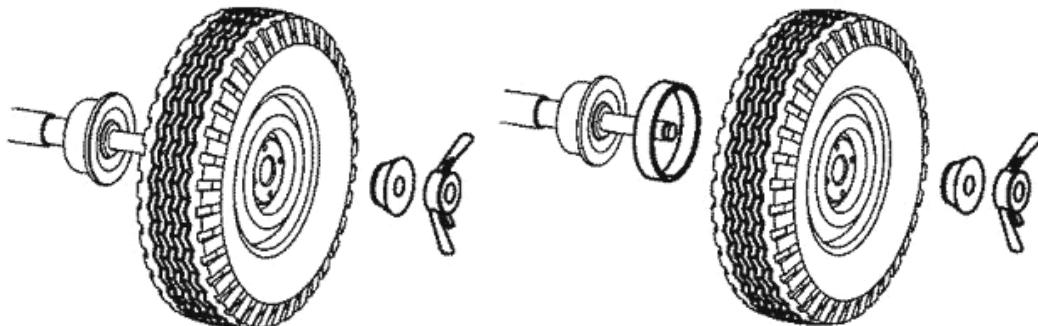
ⓘ При установке колеса необходимо помнить, что станок необходимо содержать в чистоте. Не допускается попадание пыли и влаги внутрь станка, заливание и забрызгивание водой панели управления и отверстий в корпусе.

Очистить колесо от грязи и удалить ранее установленные грузы. Установить балансируемое колесо на приводной вал станка в соответствии с рисунком 5.1, в зависимости от конструкции диска колеса.



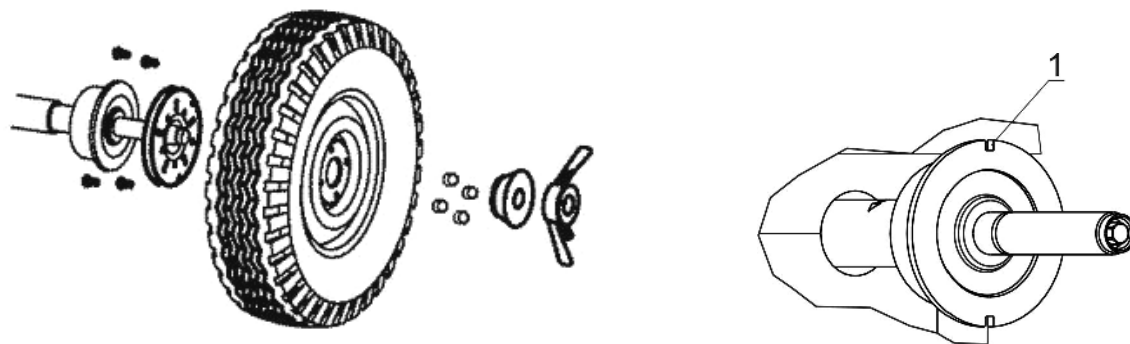
а – конус изнутри

б – конус изнутри с дистанционным кольцом



в - конус снаружи

г – комплект ДЖИП



д – установка на адаптер фланцевый

е – пазы для крепления адаптеров

Рисунок 5.1 – Установка колеса

Если позволяет конструкция колеса и качество наружной кромки отверстия не вызывает сомнения, рекомендуется установка с конусом снаружи, рисунок 5.1в. При этом достигается более точная центровка колеса и уменьшение износа резьбы вала и гайки.

Установка колеса с дистанционным кольцом, поставляемым на заказ, (рисунок 5.1.б) рекомендуется при установке конуса изнутри, если конус глубоко садится в отверстие колеса и недостаточно сжимает пружину шпинделя при притягивании колеса гайкой. Чем сильнее сжимается пружина, тем лучше центруется колесо.

Установка колеса на адаптер фланцевый, поставляемый на заказ, (рисунок 5.1д) имитирует закрепление колеса на ступице автомобиля и позволяет более точно сбалансировать колесо. Следует сначала закрепить адаптер фланцевый на колесе, затем установить колесо с фланцем на шпиндель станка.

В таблице 5.1 даны параметры расположения отверстий на адаптер фланцевый под болты крепления колес. В Приложении В приведен перечень моделей автомобилей, колеса которых имеют такие же параметры крепления.

Т а б л и ц а 5.1 Параметры отверстий на фланце

Диаметр расположения болтов, мм	Количество болтов, шт.
139,7	5
115	5
170	3
108	5

Для установки мотоциклетных колес и колес без центрального отверстия следует использовать специальные адаптеры, приобретаемые отдельно. Адаптеры устанавливать, используя прорези или отверстия (1) на чашке вала, показанные на рисунке 5.1е.

После установки адаптера, закрепляемого на вал в фиксированном положении, следует выполнить процедуру компенсации дисбаланса адаптера по 7.5. После снятия адаптера режим компенсации адаптера нужно отключить.

ⓘ Процедуру компенсации адаптера выполнять до установки колеса!




ⓘ Если собственный дисбаланс адаптера не превышает 3 г, то компенсацию дисбаланса адаптера можно не выполнять.

При установке колеса рекомендуется сначала слегка притянуть его прижимной гайкой, оставив небольшой люфт колеса. Затем поворачивать колесо на один оборот, покачивая его руками. После этого затянуть гайку окончательно. Для лучшего центрирования колеса при затягивании гайки следует одной рукой приподнимать его.

ⓘ В состоянии «Новое колесо» для облегчения установки и снятия колеса можно включить торможение вала клавишей **STOP**.



### 5.3 Ввод вида колеса: автомобильное или мотоциклетное

Проверить текущий вид колеса, показанный на информационном поле пиктограммами  и . При необходимости сменить вид колеса нажать клавишу **MOTO** .

### 5.4 Ввод параметров колеса

① Если параметры изменять не нужно, например, в случае, если колесо точно такое же, как было предыдущее, то следует сразу переходить к измерению дисбаланса.

Для ввода параметров сначала необходимо выполнить измерение диаметра и дистанции электронной линейкой, находясь в состоянии «Новое колесо».

Если линейка не достает до обода необходимо использовать удлиннитель линейки по 7.6.

Для измерения подвести линейку к ободу колеса в соответствии с рисунком 5.2а. На экране появится изображение, показанное на рисунке 5.2б. Дождаться звукового сигнала. Отвести линейку назад в исходное положение.

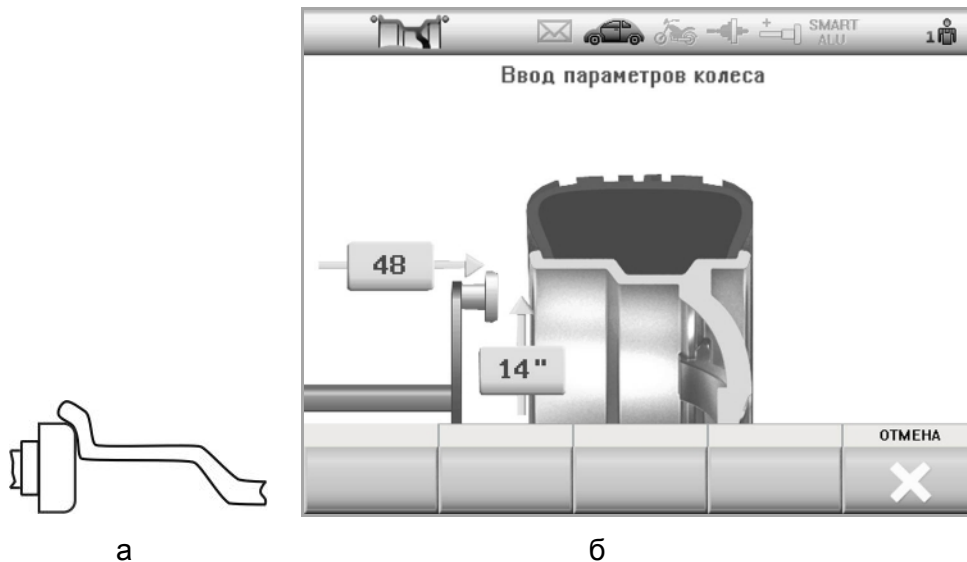



Рисунок 5.2 – Измерение электронной линейкой

При нажатии клавиши **ОТМЕНА**  произойдет восстановление размеров, которые были до начала измерений, и переход в состояние «Новое колесо».

После измерения диаметра и дистанции станок автоматически перейдет в состояние ввода схемы установки грузов и ширины. Сначала нужно выбрать схему, затем – ширину. Для некоторых схем ввод ширины не требуется. Для таких схем ввод ширины будет заблокирован.

На экране текущая схема всегда выделена рамкой и цветом, рисунок 5.3.

Для выбора другой схемы нажимать клавиши **ALU**  и **ALU** .

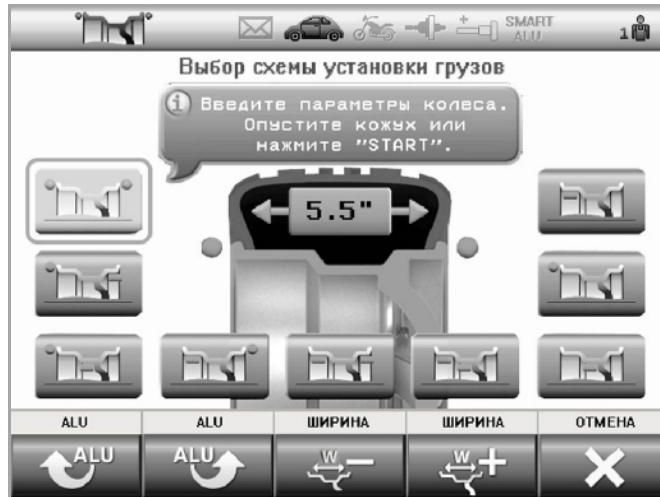


Рисунок 5.3 – Выбор схемы установки грузов

Если после выбора схемы клавиши **ШИРИНА** активные (контрастные), то следует ввести ширину колеса.

*Измерить ширину колеса с помощью кронциркуля, рисунок 5.4. Нажимая клавиши*

**ШИРИНА**  и **ШИРИНА**  ввести ширину.

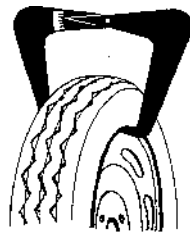


Рисунок 5.4 – Измерение ширины колеса кронциркулем

При нажатии клавиши **ОТМЕНА**  произойдет восстановление параметров и переход в состояние «Новое колесо».

После ввода параметров выполнить измерение дисбаланса.

### 5.5 Измерение дисбаланса

Для измерения дисбаланса опустить кожух или нажать клавишу **START** при опущенном кожухе. Ждать до полной остановки колеса. Поднять кожух.

Для экстренной остановки без завершения измерения нажать клавишу **STOP**.

ⓘ Во время измерений механические воздействия на станок запрещены, в т.ч. нельзя опираться на корпус станка, брать со станка и класть на станок принадлежности, инструменты и другие предметы.

ⓘ **ВНИМАНИЕ!** При первом измерении после включения вал может автоматически повернуться на небольшой угол с небольшой скоростью.

Если разрешен автоматический переход в состояние «Новое колесо» (8.1.6), то при «нулевых» результатах по обеим плоскостям станок через несколько секунд перейдет из состояния установки грузов в состояние «Новое колесо».

### 5.6 Установка грузов

После измерения дисбаланса и остановки колеса станок перейдет в состояние установки грузов. Колесо автоматически повернется в нужную позицию и на экран будут выведены массы грузов, рисунок 5.5.



а – установить груз со скобой 20 г слева

б – установить ленточный груз 25 г слева в положение «6 час»

Рисунок 5.5

После остановки колеса в нужной позиции масса того груза, который сейчас следует устанавливать будет выделена желтым фоном и рамкой.

Чтобы установить груз со скобой, нужно приложить груз к ободу в положение «12 часов», как показано на рисунке 5.6, и легким постукиванием инструментом зафиксировать на ободу.

Для установки ленточного груза (с липким слоем) снять защитную пленку с груза. Закрепить груз на колесе в верхней («12 часов») или в нижней («6 часов») позиции на дистанции, согласно рисунку 5.6. Признаком установки груза в «6 часов» является специальная пиктограмма, показанная на рисунке 5.5б.



а



б



в

а – груз со скобой установлен в положение «12 часов»  
 б – ленточный груз установлен в положение «12 часов»  
 в – ленточный груз установлен в положение «6 часов»

Рисунок 5.6

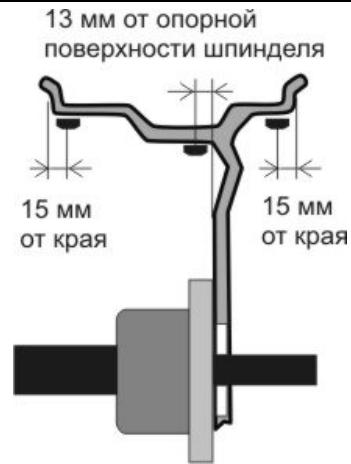


Рисунок 5.7 – Дистанции установки ленточных грузов

Для перехода к установке другого груза можно:

- нажать одну из клавиш **УСТАНОВКА ◀** или **УСТАНОВКА ▶**;

- или толкнуть колесо рукой с усилием, достаточным для преодоления сопротивления тормоза. Для определения направления можно пользоваться индикатором, показанном на рисунке 5.8. Светящаяся красная полоска на нем показывает положение места установки груза.

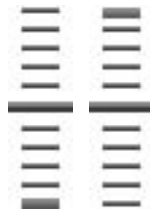


Рисунок 5.8 – Индикатор положения места установки грузов

**ⓘ В информационном поле всегда показывается точное (неокругленное) значение масс грузов.**

## 6 ПРИМЕРЫ БАЛАНСИРОВКИ КОЛЕС

### 6.1 Балансировка стандартного колеса

Ниже приведен пример балансировки стандартного колеса легкового автомобиля грузами со скобами.

Если станок находится не в состоянии «Новое колесо», перейти в это состояние. Например, находясь в состоянии установки грузов, нажать клавишу

**НОВОЕ КОЛЕСО** 

Нажать клавишу **STOP** для временного включения тормоза.

Колесо, очищенное от грязи, установить на вал (рис. 6.1).

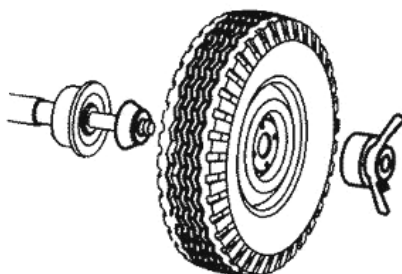




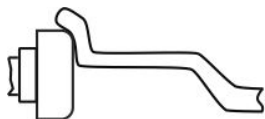


Рисунок 6.1 – Установка колеса

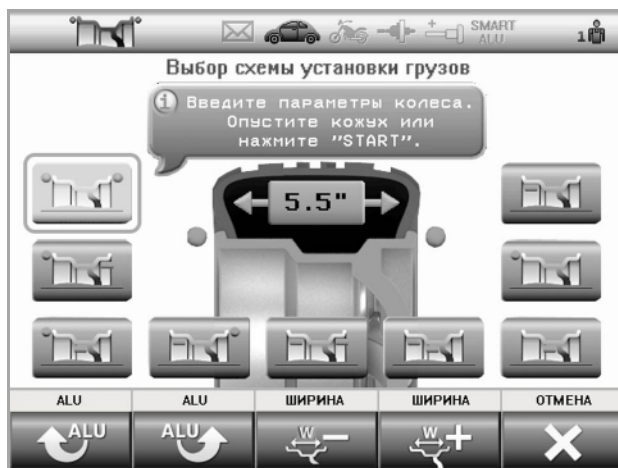
Ввести размеры. Для этого подвести линейку к ободу колеса в соответствии с рисунком 6.2а и держать там до звукового сигнала. Вернуть линейку в исходное положение.

После этого появится экран ввода схемы установки грузов и ширины.

Нажимая клавиши **ALU**  и **ALU**  выбрать первую схему. Измерить ширину колеса с помощью кронциркуля, рисунок 5.4. Нажимая клавиши **ШИРИНА**  и **ШИРИНА** , ввести ширину.



а – ввод размеров



б - выбор схемы установки грузов



в – измерение ширины колеса кронциркулем

Рисунок 6.2 - Ввод параметров стандартного колеса

Опустить кожух для измерения. Ждать остановки колеса. Поднять кожух. На экране появится информация о грузах.

Установить груз указанной массы слева в положение «12 часов», как показано на рисунке 6.3. Нажать правую клавишу **УСТАНОВКА** . Установить груз указанной массы справа в положение «12 часов».



Рисунок 6.3 – Груз установлен в положение «12 часов»

Опустить кожух для контрольного измерения. Ждать остановки колеса. Поднять кожух.

На экране появится информация о грузах. Если результат не равен «0 – 0» – установить дополнительные грузы или изменить положение ранее установленных грузов и повторить контрольное измерение дисбаланса.

## 6.2 Балансировка колеса с литым диском (ALU)

Рассмотрим балансировку колеса со схемой грузов, показанной на рисунке 6.4. При этом станок настроен на установку ленточных грузов в положение «12 часов», режим SmartALU отключен.



ALU 5

Рисунок 6.4

Если станок находится не в состоянии «Новое колесо», перейти в это состояние. Например, находясь в состоянии установки грузов, нажать клавишу

**НОВОЕ КОЛЕСО**

Нажать клавишу **STOP** для временного включения тормоза.

Колесо, очищенное от грязи, установить на вал (рис. 6.5).

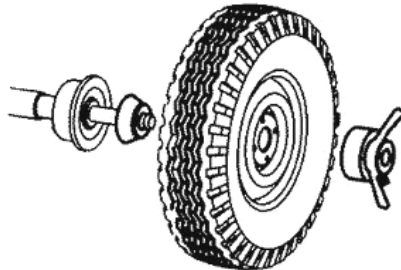


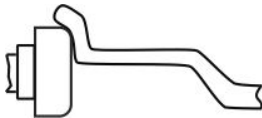
Рисунок 6.5 – Установка колеса

Ввести размеры. Для этого подвести линейку к ободу колеса в соответствии с рисунком 6.6а и держать там до звукового сигнала. Вернуть линейку в исходное положение

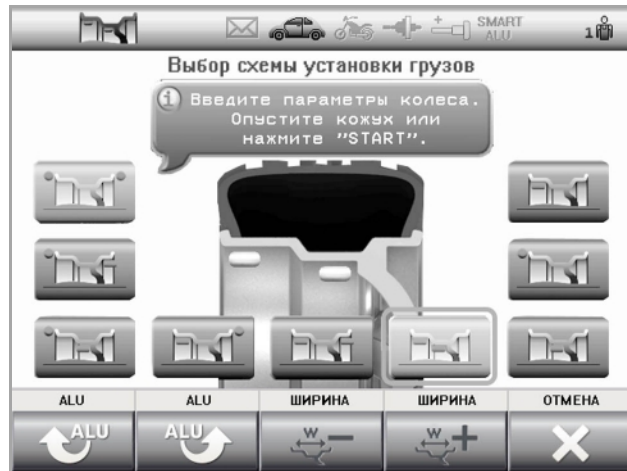
После этого появится экран ввода схемы установки грузов и ширины.

Нажимая клавиши **ALU** и **ALU** выбрать схему.

Ширину вводить не нужно.



а – ввод размеров



б - выбор схемы установки грузов

Рисунок 6.6 - Ввод параметров колеса с литым диском

Опустить кожу для измерения. Ждать остановки колеса. Поднять кожу.  
На экране появится информация о грузах.

Установить груз указанной массы слева в положение «12 часов», как показано на рисунке 6.7. Нажать клавишу **УСТАНОВКА** ►. Установить груз указанной массы справа в положение «12 часов», как показано на рисунке 6.7.

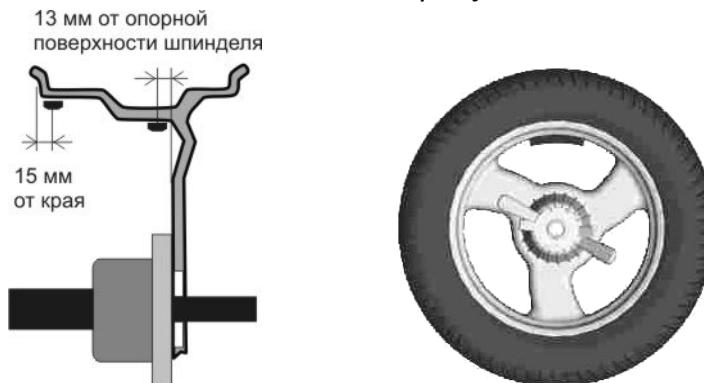


Рисунок 6.7 – Установка ленточных грузов

Опустить кожу для контрольного измерения. Ждать остановки колеса.  
Поднять кожу.


На экране появится информация о грузах. Если результат не равен «0 – 0» – установить дополнительные грузы или изменить положение ранее установленных грузов и повторить контрольное измерение дисбаланса.

## 7 ДОПОЛНИТЕЛЬНЫЕ ВОЗМОЖНОСТИ

### 7.1 Эффективная балансировка колес с литыми дисками - технология SmartALU

Из-за разнообразия конструкций литых дисков места крепления ленточных (самоклеющихся) грузов на них неоднозначны. Это приводит к тому, что даже на исправном и точном станке балансировка колеса может потребовать двух и более циклов. Особенно сложно балансировать колеса с большим дисбалансом. Технология SmartALU позволяет сократить количество циклов: для первого колеса из комплекта потребуется два цикла, для последующих колес – один цикл.

Принцип действия технологии SmartALU следующий: если дисбаланс колеса большой, то сначала станок «потребуется» установить обучающий груз. После измерения дисбаланса с обучающим грузом станок рассчитает реальное расположение этого обучающего груза (и диаметр, и дистанцию) и уже точно рассчитает остаточный вес грузов. Для последующих колес из комплекта будут действовать эти точные параметры мест положения грузов и, соответственно, массы грузов будут рассчитаны точно.

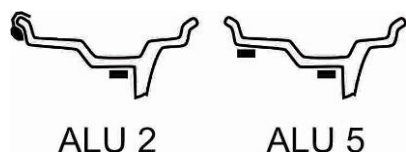
Для включения режима SmartALU нужно войти в меню – нажать клавишу **МЕНЮ** , затем клавишами **ВВЕРХ**  **ВНИЗ** , выбрать пункт «Параметры» и нажать клавишу **ВЫПОЛНИТЬ** . Затем клавишами **ВВЕРХ**  **ВНИЗ** , выбрать пункт «SmartALU» и нажать клавишу **ИЗМЕНИТЬ** , клавишами **+**  или **-**  установить значение «Да», нажать клавишу **ГОТОВО** . Далее выйти из меню, нажав клавишу **ВЫХОД** .

На информационном поле включится (станет контрастным) индикатор режима **SMART ALU**.

Для отключения режима SmartALU выполнить те же действия, установив значение «Нет».

Балансировка колеса при включенном режиме SmartALU немного отличается.

Если при балансировке была выбрана одна из схем, показанных на рисунке 7.1а, и дисбаланс колеса достаточно большой, то после первого измерения дисбаланса может появиться экран запроса обучающего груза, рисунок 7.1б.



а – схемы, при которых работает SmartALU    б – экран запроса обучающего груза

Рисунок 7.1



Установить требуемый груз обычным способом. Опустить кожух для измерения дисбаланса. После измерения дисбаланса станок точно пересчитает диаметр и дистанцию установки обучающего груза. Далее балансировать колесо как обычно. Остаточный груз в плоскости обучающего груза закреплять, как можно точнее соблюдая дистанцию установки обучающего груза, как показано на рисунке 7.2!



Рисунок 7.2 – Положение дополнительного груза

После того, как колесо будет отбалансировано, балансировать следующие колеса из комплекта обычным образом, не вводя размеры.

Пересчитанные точные значения дистанции и диаметра будут действовать до тех пор, пока не будут введены новые размеры.

① Для эффективной балансировки рекомендуется:

- обучающий груз ставить точно указанной массы;
- обучающий груз ставить как можно ближе к плоскости спиц;
- для ориентировки места установки обучающего и последующих грузов использовать конструктивные элементы обода: линии по окружности обода, линию стыковки спиц с ободом и т.п.;
- для схемы ALU 5 левый груз ставить как можно ближе к краю обода (по рисунку 5.7);
- для соблюдения точного углового положения грузов рекомендуется визуально проконтролировать место установки, посмотрев сбоку по направлению оси вала;

① Помните, чем больше масса груза, тем точнее его нужно ставить как по углу, так и по дистанции!

## 7.2 Режим Split – «невидимый груз»

Режим Split позволяет сохранить внешний вид колеса за счет установки ленточных грузов за спицами. Этот режим можно использовать для правой плоскости в схемах, показанных на рисунке 7.3. Т.е., скрывание грузов выполняется только для одной плоскости - плоскости, расположенной за спицами.

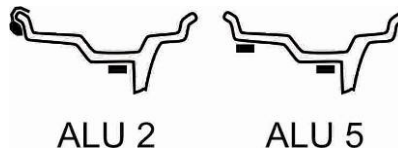


Рисунок 7.3 – Допустимые схемы установки грузов для режима Split

В большинстве случаев это достигается разделением груза на два.

Для входа в режим SPLIT следует в состоянии установки грузов нажать клавишу



Экран будет соответствовать рисунку 7.4. Поворотом колеса рукой установить любую из спиц в положение "12 часов". Клавишами **СПИЦ ▲** **СПИЦ ▼**, выбрать количество спиц. Нажать **ГОТОВО ✓**. Действия можно прервать нажатием клавиши **ОТМЕНА ✕**



Рисунок 7.4 – Ввод данных для режима Split

Если после этого на экране справа появятся два значения массы (рисунок 7.5), то, значит, в правой плоскости нужно установить два груза. Их установка аналогична обычной установке ленточных грузов.

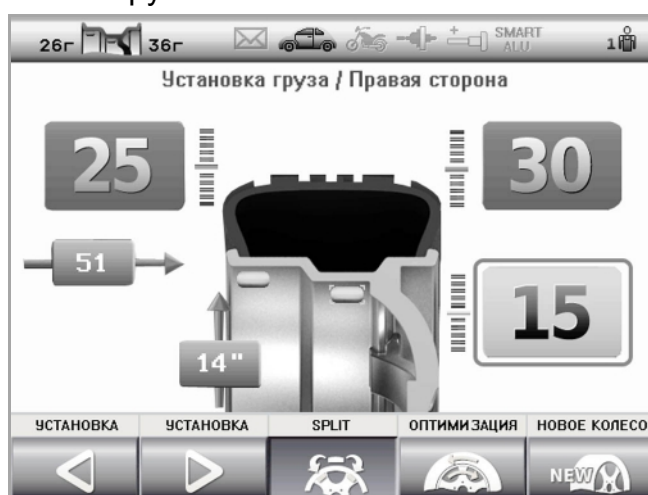






Рисунок 7.5 – Экран установки грузов в режиме Split

Используя клавиши **УСТАНОВКА**  **УСТАНОВКА** , устанавливать грузы в соответствии с информацией на экране.

ⓐ Режим Split будет действовать согласно указанному количеству и положению спиц во всех последующих измерениях вплоть до перехода в состояние «Новое колесо».

Чтобы отменить режима SPLIT до перехода в состояние «Новое колесо» нажать клавишу **SPLIT** , затем - **ОТМЕНА** .

### 7.3 Эффективная работа трех операторов

Станок обеспечивает эффективную работу трех операторов-шиномонтажников. Например, при обслуживании двух-трех автомобилей приходится балансировать разные колеса поочередно. При этом, чтобы повторно не вводить размеры колеса, достаточно переключить номер оператора (оператор 1, 2 или 3) – размеры восстановятся.

Особенно полезно переключение «операторов» при выполнении оптимизации положения шины. Эта процедура длительная, но ее можно временно прервать: пока «оператор 1» меняет положение шины на шиномонтажном станке, «оператор 2» может отбалансировать другое колесо.

При смене «оператора», например, с 1 на 2:

- сохраняется текущее состояние станка и параметры колеса для «оператора 1»;
- восстанавливается состояние станка и параметры колеса для «оператора 2».

Текущий номер «оператора» всегда показан в информационном поле.

Для смены «оператора» нажать **ОПЕРАТОР** . В информационном поле отобразится измененный номер оператора.

① Смена «оператора» возможна в состоянии «Новое колесо» и при оптимизации.

## 7.4 Оптимизация

Оптимизация позволяет найти положение шины относительно обода колеса, при котором статический дисбаланс колеса будет минимальным. Это позволит:

- уменьшить массу устанавливаемых балансировочных грузов;
- улучшить плавность хода колеса.

Плавность хода может улучшиться, если в результате оптимизации наиболее тяжелое место шины (более плотное или более высокое) совместится с местом минимального диаметра обода.

Оптимизацию рекомендуется выполнять при большом дисбалансе колеса и при повышенных требованиях к плавности хода.

Процесс оптимизации выполняется так:

- измеряют исходный дисбаланс;
- проворачивают шину относительно обода на 180°;
- измеряют дисбаланс;
- станок рассчитывает новое положение шины;
- шину проворачивают относительно обода в расчетное положение;
- выполняют контрольное измерение дисбаланса.


При всех измерениях дисбаланса колесо должно быть накачено до нормы, все грузы сняты.

Оптимизацию можно выполнять после измерения дисбаланса до установки грузов.

Нажать клавишу **ОПТИМИЗАЦИЯ** .

Выполнять действия, согласно указаниям на экране.

После завершения – балансировать колесо в обычном порядке.

В процессе оптимизации, пока выполняют поворот шины, другой шиномонтажник может отбалансировать на станке другое колесо. Для этого нужно переключиться на другого «оператора» - нажать клавишу **ОПЕРАТОР**  (по 7.3). Чтобы продолжить оптимизацию, следует вернуться к своему «оператору», - снова нажать клавишу

**ОПЕРАТОР** .





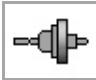
## 7.5 Компенсация дисбаланса адаптера

Любой адаптер, устанавливаемый на вал станка, вносит свой дисбаланс.

Для адаптеров, устанавливаемых на вал с помощью болтов через прорези в чашке вала, влияние этого дисбаланса на качество балансировки колеса можно исключить.



Для этого следует выполнить процедуру компенсации дисбаланса адаптера.

Закрепить адаптер на валу.

Войти в меню – нажать клавишу **МЕНЮ** , затем клавишами **ВВЕРХ**  **ВНИЗ**  выбрать пункт «Компенсация дисбаланса адаптера» и нажать клавишу **ВЫПОЛНИТЬ** . Затем, по запросу на экране, опустить кожух для измерения дисбаланса. После остановки вала в информационном поле включится (станет контрастным) индикатор режима компенсации адаптера .

Устанавливать колеса на адаптер и балансировать их в обычном порядке.

После снятия адаптера следует отключить режим компенсации адаптера.

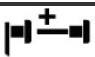
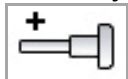
Для отключения режима компенсации адаптера снова войти в меню, выбрать пункт «Компенсация дисбаланса адаптера» и нажать клавишу **ОТМЕНА** . После этого индикатор режима компенсации адаптера выключится (станет бледным) .

① Процедуру компенсации адаптера выполнять до установки колеса!

① Если собственный дисбаланс адаптера не превышает 3 г, то компенсацию дисбаланса адаптера можно не выполнять.

## 7.6 Использование удлинителя линейки

При установке колеса с использованием различных адаптеров, таких как адаптер для колес мотоциклов, адаптер для колес без центрального отверстия, линейка может не доставать до обода колеса. В этом случае следует пользоваться удлинителем линейки.

Вставить удлинитель в отверстие наконечника линейки, как показано на рисунке 7.6. Затем включить режим удлинителя линейки - нажать клавишу **УДЛИНИТЕЛЬ** , после чего автоматически активируется пиктограмма  на информационном поле. Если эта пиктограмма неактивна, то пользоваться удлинителем нельзя.

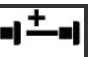
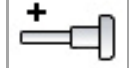
① После ввода размеров необходимо убедиться, что удлинитель не будет мешать вращению колеса. В противном случае его следует снять.



Рисунок 7.6 – Использование удлинителя линейки

Если при последующем вводе размеров колеса удлинитель не требуется, то следует отключить режим удлинителя линейки.

Для отключения режима удлинителя линейки нажать клавишу

**УДЛИНИТЕЛЬ** , после чего автоматически пиктограмма  на информационном поле должна стать пассивной.

## 7.7 Ручной ввод параметров

В исключительных случаях (например, при невозможности использовать линейку) допускается ручной ввод диаметра и дистанции.



Диаметр должен соответствовать маркировке колеса. Дистанция – это расстояние от наконечника линейки, находящейся в исходном положении, до обода диска. Его можно измерить обычной линейкой.

Для выполнения ручного ввода параметров нужно войти в меню, нажав клавишу **МЕНЮ** , затем клавишами **ВВЕРХ**  **ВНИЗ**  выбрать пункт «Ручной ввод параметров» и нажать клавишу **ВЫПОЛНИТЬ** . После этого появится экран ввода параметров. Пользуясь клавишами **ВВЕРХ**  **ВНИЗ**  выбрать параметр, нажать **ИЗМЕНИТЬ** , клавишами **+**  **-**  изменить значение, нажать **ГОТОВО** . После установления таким образом значений всех параметров нажать **ВЫХОД** . Для отмены введенных изменений и прерывания ручного ввода нажать **ОТМЕНА** .

### 7.8 Отчет

В станке ведется учет отбалансированных колес, что позволяет контролировать выполненные работы. Счетчик защищен от любого вмешательства – его можно только просмотреть.

Кроме этого, считается суммарная масса ленточных грузов и количество установленных грузов со скобой.

Для просмотра отчета в состоянии «Новое колесо» нажать клавишу **ОТЧЕТ** . Ознакомиться с информацией на экране. Нажать клавишу **ВЫХОД** .

① Учет ведется по результатам измерений дисбаланса на основании выбранной схемы установки грузов.

### 7.9 Рекомендации по балансировке колес

Если уже после установки грузов при контрольном измерении требуется небольшой груз в положении, смещенном на 90 градусов от установленного груза, значит ошибка только в угловом положении установленного груза. В этом случае следует сместить ранее установленный груз на 5...10 мм вверх (или вниз при установке груза в положение «6 часов»).



Если ошибка углового положения возникает постоянно, следует, либо перекалибровать датчики дисбаланса, более тщательно соблюдая угловое положение «12 часов» при установке груза справа, либо, устанавливая грузы при балансировке сразу со смещением, в том числе, смещая ленточный груз и в зажиме линейки.

С дополнительной информацией по вопросам балансировки автомобильных колес можно ознакомиться на интернет-сайте «Компании СИВИК» [www.sivik.ru](http://www.sivik.ru) в разделе «Вопросы и ответы».

## 8 НАСТРОЙКА СТАНКА

### 8.1 Установка параметров станка

В этом состоянии можно просмотреть текущие значения параметров и изменить их.

Для входа в состояние «Параметры» нужно, находясь в состоянии «Новое колесо», нажать клавишу **МЕНЮ** , затем выбрать пункт «Параметры» и нажать клавишу **ВЫПОЛНИТЬ** . На экране появится список из нескольких пунктов, рисунок 8.1.

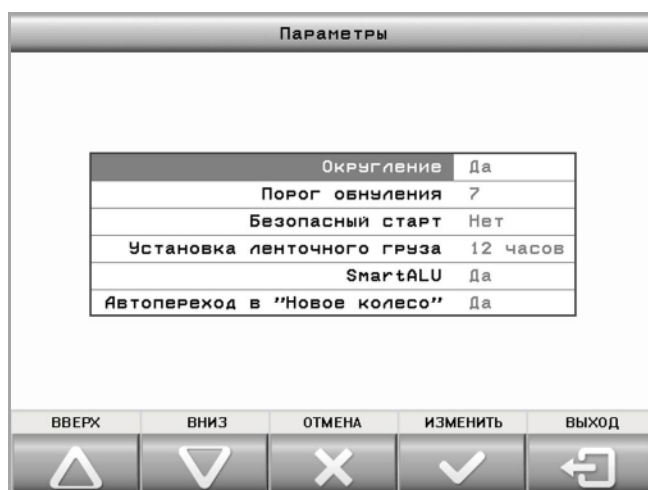









Рисунок 8.1

Нажимая клавиши **ВВЕРХ**  **ВНИЗ** , выделить нужный параметр и нажать клавишу **ИЗМЕНИТЬ** . Далее, нажимая клавиши **-** **+**, изменить значение и нажать на клавишу **ГОТОВО** . Нажатие клавиши **ОТМЕНА**  приведет к восстановлению исходных значений.

Для выхода из режима «Параметры» с сохранением внесенных изменений нажать клавишу **ВЫХОД** .

Для выхода из состояния без сохранения внесенных изменений нажать клавишу **ОТМЕНА** .

Ниже даны пояснения по каждому параметру.

#### 8.1.1 Округление: да, нет

При включенном округлении масса груза округляется до 5 г. Для грузов более 60 г масса округляется до 10 г. Кроме этого, выполняется «обнуление» массы.

Заводское значение – да.

#### 8.1.2 Порог обнуления: 0...15

Если расчетная масса груза меньше порога обнуления, то на индикатор выводится "0". Например, если порог установлен равным 10 граммам, то при массе грузов от 1 до 9 граммов на индикатор будет выводиться "0".

*① Обнуление действует только при включенном режиме округления.*

Заводское значение – 7.

### 8.1.3 Безопасный старт: да, нет

При значении «да» запуск измерения дисбаланса возможен только при опущенном кожухе.

ⓘ **ВНИМАНИЕ!** Запрещается эксплуатировать станок при значении «Безопасный старт: нет».

ⓘ Устанавливать значение «Безопасный старт: нет» только на время сервисного обслуживания, соблюдая все необходимые меры безопасности!

Заводское значение – да.

### 8.1.4 Установка ленточного груза: 6 час, 12 час

Выбор положения установки ленточного груза.

Установка ленточного груза в положение «12 часов» - традиционный способ. Способ иногда неудобен из-за того, что вверху внутри колеса зона установки плохо видна.

Установка в положение «6 часов» позволяет видеть место крепления груза. Это позволяет в одном положении колеса провести и очистку места установки груза, и установить груз.

Заводское значение: «12 часов».

### 8.1.5 SmartALU: да, нет

Включает/отключает режим SmartALU. Подробно описан в 7.1.

Заводское значение: нет.

### 8.1.6 Автопереход в «Новое колесо»: да, нет

Разрешает автоматический переход в состояние «Новое колесо» после достижения дисбаланса по обеим плоскостям, равного «0».

Заводское значение: да.

## 8.2 Вал: проверка и калибровка

Несмотря на высокую точность изготовления деталей станка, они имеют небольшой собственный дисбаланс. Калибровка вала исключает влияние собственного дисбаланса деталей станка на все последующие измерения.

### 8.2.1 Проверка калибровки вала


Проверку проводить не реже 1 раза в месяц.

При проверке использовать точные (неокругленные) значения дисбаланса, выводимые над схемой установки грузов или предварительно отключить округление (8.1.1).

*Снять все принадлежности с вала. Выполнить 3...5 измерений дисбаланса, не фиксируя их результаты. Выполнить 3 измерения дисбаланса, фиксируя результаты. Средние значения дисбаланса не должны превышать 1 г с каждой стороны. В противном случае выполнить калибровку вала.*

### 8.2.2 Калибровка вала

Снять все принадлежности с вала. Выполнить несколько измерений дисбаланса.

Находясь в состоянии «Новое колесо», нажать клавишу , выбрать пункт «Калибровка вала». По запросу на экране опустить кожух для измерения

дисбаланса. После сообщения о завершении калибровки вала нажать клавишу

**ВЫХОД** 

. После этого выполнить проверку калибровки вала.

### 8.3 Электронная линейка: проверка и калибровка


Погрешность расчета дисбаланса в значительной степени зависит от погрешности измерений геометрических параметров колеса. Неточные показания линейки могут привести к увеличению количества циклов измерений («раскруток») при балансировке одного колеса. Хотя следует отметить, что погрешность линейки незначительно влияет на конечное качество балансировки (т.е. на остаточный дисбаланс колеса).


#### 8.3.1 Проверка линейки


Контроль работы линейки следует проводить в процессе работы на станке. Показываемый диаметр при измерениях колес должен соответствовать маркировке на шине. При несоответствии следует выполнить калибровку линейки.

#### 8.3.2 Калибровка линейки

Закрепить калибр линейки, как показано на рисунке 8.2а.

Далее, находясь в состоянии «Новое колесо», нажать клавишу **МЕНЮ**  выбрать пункт «Калибровка линейки».

По запросу программы «Подведите линейку к точке 1» подвести наконечник линейки снизу вверх и вставить в отверстие «1» калибра, как показано на рисунке 8.2а. Нажать клавишу **ГОТОВО** .

По запросу программы «Подведите линейку к точке 2» подвести наконечник линейки снизу вверх и вставить в отверстие «2» калибра, как показано на рисунке 8.2б. Нажать клавишу **ГОТОВО** .

Чтобы прервать калибровку нажать клавишу **ОТМЕНА** .

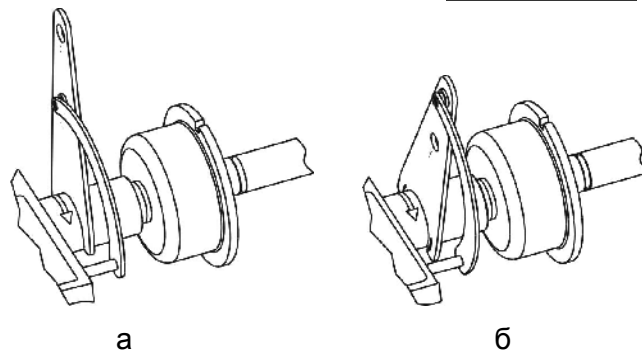


Рисунок 8.2

При утере калибра можно воспользоваться обычной линейкой. Упереть торец линейки в корпус вала. Вместо точки 1 следует подвести верхний край наконечника линейки к отметке 133 мм. Вместо точки 2 - к отметке 223 мм.

### 8.4 Датчики дисбаланса: проверка и калибровка

Критерием необходимости проверки и калибровки датчиков дисбаланса является неточное определение масс грузов при балансировке стандартного колеса. Т.е., если балансировка стандартного колеса не выполняется за один цикл.

Проверка датчиков дисбаланса выполняется путем проверки погрешности измерений дисбаланса.



#### 8.4.1 Проверка погрешности измерений дисбаланса (упрощенная)

Для определения погрешности измерений дисбаланса потребуется груз со скобой массой  $(60...100) \pm 0,5$  г, колесо диаметром 13"...16" с кондиционным (без повреждений и т.п.) диском (радиальное и торцевое биение места крепления грузов - не более 1,5 мм). Диск должен позволять устанавливать на кромки грузы со скобами. Контрольный груз предварительно взвесить с точностью 1 г

При проверке использовать точные (неокругленные) значения дисбаланса, выводимые в информационном поле, или предварительно отключить округление (8.1.1).

*Установить колесо на станок. Ввести размеры колеса. Отбалансировать колесо.*

*Не снимая колесо, выполнить процедуру компенсации адаптера по 7.5. Затем выполнить обычное измерение, нажав клавишу **START** - результат не должен превышать 1 г с каждой стороны. В противном случае повторить компенсацию адаптера.*

*Закрепить контрольный груз в правой плоскости обода. Выполнить измерение дисбаланса, зафиксировать результат.*

*Переставить груз на левую сторону, выполнить измерение, зафиксировать результат.*

*Отключить компенсацию адаптера по 7.5.*

Отклонения измеренной массы груза не должны превышать 2 г +2% от массы контрольного груза.

В противном случае:

- выполнить калибровку линейки (8.3.2);
- выполнить калибровку датчиков дисбаланса;
- повторить проверку.


#### 8.4.2 Калибровка датчиков дисбаланса

Калибровку датчиков дисбаланса выполнять по результатам определения погрешности измерений дисбаланса. Предварительно рекомендуется выполнить калибровку линейек.

Калибровка выполняется за 3 измерения: без груза, с грузом справа, с грузом слева.

Для калибровки потребуется груз со скобой массой  $(60...100) \pm 0,5$  г, колесо диаметром 13"...16" с кондиционным (без повреждений и т.п.) диском (радиальное и торцевое биение места крепления грузов - не более 1,5 мм). Диск должен позволять устанавливать на кромки грузы со скобами.

*Установить колесо на станок. Ввести размеры колеса. Отбалансировать колесо, если погрешность станка это позволяет.*

*Далее, находясь в состоянии «Новое колесо», нажать клавишу **МЕНЮ** , выбрать пункт «Калибровка датчиков дисбаланса».*

*Следовать указаниям, выводимым на экран.*

*Снять калибровочный груз.*

*Определить погрешность измерений дисбаланса по 8.4.1.*

*При калибровке особенно точно следует соблюдать угловое положение «12 часов», устанавливая груз справа. Погрешность этого угла приведет к постоянному угловому смещению при измерениях!*

## 9 НЕИСПРАВНОСТИ И СПОСОБЫ ИХ УСТРАНЕНИЯ

### 9.1 Сообщения


Наличие встроенной системы самодиагностики позволяет оперативно замечать и точно диагностировать возникшую неисправность или сбой в работе.

При появлении некоторых неисправностей или при некорректных действиях пользователя создаются сообщения, которые запоминаются в списке сообщений. Признаком наличия сообщений является активизация изображения конверта в информационном поле.

Для просмотра сообщений из состояния «Новое колесо» нажать клавишу



выбрать пункт **Сообщения**. Ознакомиться с сообщениями, записать или

запомнить их. Удалить сообщения, нажав клавишу **ОЧИСТИТЬ** . В случае неправильного функционирования станка устранить причины, действуя согласно таблице 9.1.

Т а б л и ц а 9.1

Код	Причина	Способ устранения
F00	Неизвестная неисправность	Обратиться в сервисную службу
F01	Электронный блок не прошел тестирование	Обратиться в сервисную службу
F02	Вал не откалиброван	Выполнить калибровку вала
F03	Датчики дисбаланса не откалиброваны	Выполнить калибровку датчиков дисбаланса
F04	Линейка станка не откалибрована	Выполнить калибровку линейки
F05	Двигатель включен, но вал не вращается	Устранить внешнюю причину, препятствующую вращению вала
		Обратиться в сервисную службу
F06	Сработала защита в блоке привода (перегрев, КЗ, высокое/низкое напряжение)	Обеспечить нормальные условия эксплуатации, согласно техническим характеристикам станка
		Обратиться в сервисную службу
F07	Шум на линиях датчика положения вала	ПРЕДУПРЕДИТЕЛЬНОЕ СООБЩЕНИЕ. На работоспособность станка не влияет.
F08	Неисправен датчика положения вала	Обратиться в сервисную службу
F09	Недостаточно памяти	Обратиться в сервисную службу

① Сообщение об ошибке не является гарантийным случаем, а является лишь инструментом для выявления причин неправильного функционирования станка.

## 9.2 Прочие проявления неисправностей и их устранение

Таблица 9.2

№	Описание неисправности	Вероятная причина	Способ устранения
1	При включении станка нет изображения	Отсутствует питание	Проверить сетевой шнур, напряжение в розетке
		Сгорел сетевой предохранитель	Заменить предохранитель
2	Результаты нескольких измерений отличаются более чем на 10 г (без переустановки колеса)	Неправильная установка станка	Установить станок согласно требованиям данного РЭ
		Проскальзывание колеса на валу	Очистить и обезжирить монтажные поверхности вала с чашкой и диска колеса. Установить колесо, поставить совмещенные метки на колесе и валу, проконтролировать по ним отсутствие проскальзывания после измерения. Затянуть гайку с большим усилием.
		Посторонние предметы в чашке вала	Очистить внутреннюю полость чашки вала
		Посторонние предметы, мусор, вода под крышкой бескамерного колеса	Разбортовать колесо, очистить крышку.
		Воздействие на станок вибрации и ударов через основание	Исключить воздействие вибрации и ударов во время измерений
		Недостаточное закрепление вала	Вал снять, затем установить согласно требованиям данного РЭ.
3	После переустановки колеса результаты измерений отличаются более чем на 15 г (для 13" колеса шириной 5")	Загрязненные монтажные поверхности диска или вала	Очистить монтажные поверхности
		Посторонние предметы, вода в камере колеса	Разбортовать колесо, удалить предметы, воду.
		Неправильно выбран способ крепления колеса или колесо некондиционное	Сменить способ крепления колеса или заменить колесо
4	После калибровки точность измерений дисбаланса не соответствует требованиям данного РЭ	Ошибки в действиях при калибровке, механические воздействия на станок во время калибровочных измерений	Повторить калибровку
		Причины, описанные в пунктах 2, 3 данной таблицы.	Устранить по приведенным рекомендациям.
5	Станок не включается или отключается во время работы, звучит сигнал	Срабатывает устройство защиты от перенапряжения в сети.	Выключить станок. Устранить причину перенапряжения в сети. Включить станок.

Если возникшую неисправность не удастся устранить описанным способом, а также, если проявление неисправности не описано в данном разделе, обратиться в сервисную службу.

## 10 ТЕХОБСЛУЖИВАНИЕ И ТРЕБОВАНИЯ БЕЗОПАСНОСТИ

### 10.1 Техническое обслуживание

10.1.1 Техническое обслуживание станка является необходимым условием нормальной работы и выполняется на месте установки станка обслуживающим персоналом, ознакомленным с настоящим руководством по эксплуатации.

10.1.2 **ВНИМАНИЕ!** Работы, связанные с техническим обслуживанием и устранением неисправностей следует производить на станке, отключенном от сети питания (вынуть вилку из электрической розетки).

10.1.3 Станок необходимо содержать в чистоте. Не допускается попадание пыли и влаги внутрь станка. Во избежание этого не допускается заливание и забрызгивание водой станка. Не использовать для протирания станка ацетон и другие растворители.

10.1.4 Периодически проверять затяжку болта шпинделя.

10.1.5 Резьбовую часть вала содержать в чистоте, периодически смазывать.

10.1.6 Устранять неисправности станка, указанные в таблице 9.2. Другие неисправности должны устраняться представителем предприятия-изготовителя.

10.1.7 В течение гарантийного срока разборка станка потребителем не допускается.

10.1.8 Если в процессе эксплуатации точность измерений станка стала недостаточной, следует выполнить проверку станка и при необходимости - калибровку станка.

10.1.9 Один раз в месяц проверять и при необходимости устранять дисбаланс вала.

### 10.2 Требования безопасности

10.2.1 К работе на станке допускаются лица, изучившие настоящий документ, прошедшие инструктаж по технике безопасности и ознакомленные с особенностями его работы и эксплуатации.

10.2.2 Станок должен быть заземлён в соответствии с ПЭУ. Заземление станка происходит автоматически при подключении штепсельной вилки к сетевой розетке. Поэтому при установке станка необходимо проверить наличие и исправность защитного заземления в сетевой розетке.

10.2.3 Эксплуатация станка должна производиться в соответствии с ГОСТ Р 51350-00 (МЭК 61010-1-90) и требованиями «Межотраслевых правил по охране труда (правил безопасности) при эксплуатации электроустановок» РД 153-34.0-03.150-00.

10.2.4 **ВНИМАНИЕ!** В СТАНКЕ ИМЕЕТСЯ НАПРЯЖЕНИЕ, ОПАСНОЕ ДЛЯ ЖИЗНИ. КАТЕГОРИЧЕСКИ ЗАПРЕЩАЕТСЯ РАБОТА ПРИ СНЯТОЙ ВЕРХНЕЙ КРЫШКЕ.

10.2.5 Обслуживание станка должно производиться только после отключения его от сети.

10.2.6 **ВНИМАНИЕ!** ЗАПРЕЩАЕТСЯ НАХОДИТЬСЯ ВО ВРЕМЯ РАБОТЫ СТАНКА В ЗОНЕ ВРАЩАЮЩИХСЯ ЧАСТЕЙ.

Во время установки колеса на станок, необходимо проверять надёжность его крепления во избежание срыва.

Запрещается тормозить рукой колесо.

10.2.7 Запрещается эксплуатация станка при отключенной блокировке запуска с поднятым кожухом (при значении параметра «Безопасный старт: нет»).

### **10.3 Действия в экстремальных ситуациях**

10.3.1 При возникновении экстремальных ситуаций на шиномонтажном участке выключить питающее напряжение станка.

10.3.2 Далее действовать в соответствии с инструкциями по охране труда и технике безопасности, действующими на предприятии.

## **11 ХРАНЕНИЕ И ТРАНСПОРТИРОВАНИЕ**

### **11.1 Хранение**

При сроке хранения до 1 месяца станок должен находиться в закрытом помещении при температуре окружающего воздуха от +10 до +35°C, относительной влажности не более 80% при температуре +25°C. В воздухе не должно быть примесей, вызывающих коррозию.

В случае невозможности создания вышеуказанных условий, станок должен храниться в упаковке изготовителя или полностью ей соответствующей.

При подготовке станка к длительному хранению, очистить и обезжирить выступающую часть вала бензином по ГОСТ 1012-72 или уайт-спиритом по ГОСТ 3134-78. После полного высыхания растворителя смазать вал тонким слоем ЦИАТИМ-201 по ГОСТ 6267-74 и обернуть его упаковочной водонепроницаемой бумагой по ГОСТ 8828-75. Надеть на станок чехол из полиэтиленовой пленки по ГОСТ 10354-82.

Длительное хранение станка на срок более 1 месяца допускается в закрытом помещении (хранилище) с естественной вентиляцией при температуре окружающего воздуха от -50 до +50°C и относительной влажности не более 90% при температуре окружающего воздуха +20°C без конденсации влаги.

### **11.2 Транспортирование**

11.2.1 Упакованный станок можно транспортировать в закрытом транспорте (железнодорожных вагонах, контейнерах, закрытых автомобилях) при температуре от минус 50 до +50° С.

11.2.2 При перевозке водным транспортом упакованный станок должен быть помещен во влагонепроницаемый чехол.

11.2.3 Транспортировку, погрузку и выгрузку станка в упаковке производить осторожно, ящик не кантовать и на ребро не ставить. Не допускать резких ударов. При транспортировке станка в распакованном виде, запрещается прикладывать усилия к шпинделю станка.

### **11.3 Сведения об утилизации**

После окончания срока эксплуатации станок утилизируется по правилам, принятым на предприятии Потребителя.

## 12 ГАРАНТИИ ИЗГОТОВИТЕЛЯ

Изготовитель гарантирует соответствие станка балансировочного СБМП-40(\_\_\_\_) техническим характеристикам при соблюдении условий хранения, транспортирования, монтажа и эксплуатации.

Гарантийный срок эксплуатации - 12 месяцев со дня продажи, но не более 18 месяцев со дня выпуска.

Адрес производителя: г. Омск, Космический пр. 109, НПО Компания СИВИК.  
тел/факс: коммерческая служба (3812) 55-33-37, 57-74-20, 57-74-19, 58-74-18  
сервисная служба 8-800-1000-276 (звонок из РФ бесплатный), (3812)58-56-76  
E-mail: [service@sivik.ru](mailto:service@sivik.ru) [www.sivik.ru](http://www.sivik.ru)

## 13 СВИДЕТЕЛЬСТВО О ПРИЕМКЕ

Станок балансировочный СБМП-40(\_\_\_\_) версия \_\_\_\_\_

заводской номер \_\_\_\_\_, заводской номер электронного блока \_\_\_\_\_

Изготовлен и принят в соответствии с требованиями технической документации и признан годным для эксплуатации.

Подвергнут консервации согласно требованиям документации.

Срок консервации \_\_\_\_\_ 3 года

Консервацию произвел \_\_\_\_\_  
(подпись) (ФИО)

Укомплектован согласно требованиям документации.

Комплектование произвел \_\_\_\_\_  
(подпись) (ФИО)

Ответственный за качество

МП \_\_\_\_\_  
(подпись) (ФИО)

«\_\_\_» \_\_\_\_\_ 20\_\_ г.

## 14 ДАННЫЕ О ПОВЕРКЕ И ЗНАКЕ УТВЕРЖДЕНИЯ ТИПА

Поверку станка осуществляют в соответствии с документом СБМП.000.01 МП "Станки балансировочные СБМП. Методика поверки", согласованным ФГУП СНИИМ в марте 2004 г.

Определение погрешности измерений углового положения компенсирующей массы проводят следующим образом:

Снимают контрольные грузы с колеса или ротора. Выполняют базовое измерение.

Устанавливают контрольный груз массой 50 г на правый палец контрольного ротора или на наружный край обода колеса. В соответствии с руководством по эксплуатации определяют угловое положение корректирующего груза. Измеряют линейкой расстояние от центра тяжести контрольного груза до линии отвеса, проходящей через ось вращения шпинделя. Данную операцию повторяют три раза.

Угловое отклонение определяют по формуле:

$$A = 114,6 \cdot h_{\text{cp}} / D, \quad (14.1)$$

где  $A$  - угловое отклонения индикации положения дисбаланса в угловых градусах;

$h_{\text{cp}}$  – среднеарифметическое значение расстояния от центра тяжести контрольного груза до линии отвеса, проходящей через ось вращения шпинделя, мм;

$D$  – диаметр, на котором устанавливались грузы, мм.

Снимают контрольный груз.

Проводят аналогичные измерения при установке груза массой 50 г на левый палец контрольного ротора или на внутренний край обода.

Угловое отклонение индикации положения дисбаланса не должно превышать  $6^\circ$  (угловых градусов).

### 14.1 Данные о поверке при выпуске из производства

Т а б л и ц а 14.1

Поверяемая характеристика (№ пункта РЭ)	№ пункта методики поверки СБМП.000.01 МП	Норма по РЭ	Результаты поверки
2.6	6.3.3	800 г*мм	$e = \underline{\hspace{2cm}}$ г*мм
2.14	Раздел 4.6.4 СВТП.404492.002 ТУ	$\pm 6^\circ$	$A = \underline{\hspace{2cm}}$ °
2.15	A.6.1*	0,5 мм	$\underline{\hspace{2cm}}$ мм

\* - при поставке в составе изделия контрольного ротора

Заключение о годности \_\_\_\_\_

Поверитель \_\_\_\_\_

место для поверительного клейма

Дата

## 14.2 Данные о поверке при эксплуатации

Таблица 14.2

Поверяемая характеристика (№ пункта РЭ)	№ пункта методики поверки СБМП. 000.01 МП	Норма по РЭ	(год) Подпись поверителя Дата	(год) Подпись поверителя Дата	(год) Подпись поверителя Дата	(год) Подпись поверителя Дата	(год) Подпись поверителя Дата	(год) Подпись поверителя Дата
2.6	6.3.3	800 г*мм	e=____ г*мм	e=____ г*мм	e=____ г*мм	e=____ г*мм	e=____ г*мм	e=____ г*мм
2.14	Раздел 14 настоящего РЭ	$\pm 6^\circ$	A=____ $^\circ$	A=____ $^\circ$	A=____ $^\circ$	A=____ $^\circ$	A=____ $^\circ$	A=____ $^\circ$
2.15	A.6.1*	0,5 мм	____ мм	____ мм	____ мм	____ мм	____ мм	____ мм

\* - при поставке в составе изделия контрольного ротора



## ПРИЛОЖЕНИЕ А

(обязательное)

Сведения о техническом обслуживании и ремонте

Т а б л и ц а А.1

Дата	Содержание работ	ФИО и подпись исполнителя

## ПРИЛОЖЕНИЕ Б

(справочное)

Перечень документов, на которые даны ссылки

Т а б л и ц а Б.1

Обозначение	Группа	Наименование	№ пункта РЭ
ГОСТ Р 51350-99 (МЭК 61010-1-90)		Безопасность электрических контрольно-измерительных приборов и лабораторного оборудования. Часть 1. Общие требования	10.2
РД 153-34.0-03.150-00		«Межотраслевые правила по охране труда (правил безопасности) при эксплуатации электроустановок»	10.2
ГОСТ 1012-72		Бензины авиационные. Технические условия	11.1
ГОСТ 3134-78		Уайт-спирит. Технические условия	11.1
ГОСТ 6267-74		Смазка ЦИАТИМ-201. Технические условия	11.1
ГОСТ 8828-89		Бумага-основа и бумага двухслойная водонепроницаемая упаковочная. Технические условия	11.1
ГОСТ 10354-82	Л 27	Пленка полиэтиленовая. Технические условия	11.1

## ПРИЛОЖЕНИЕ В

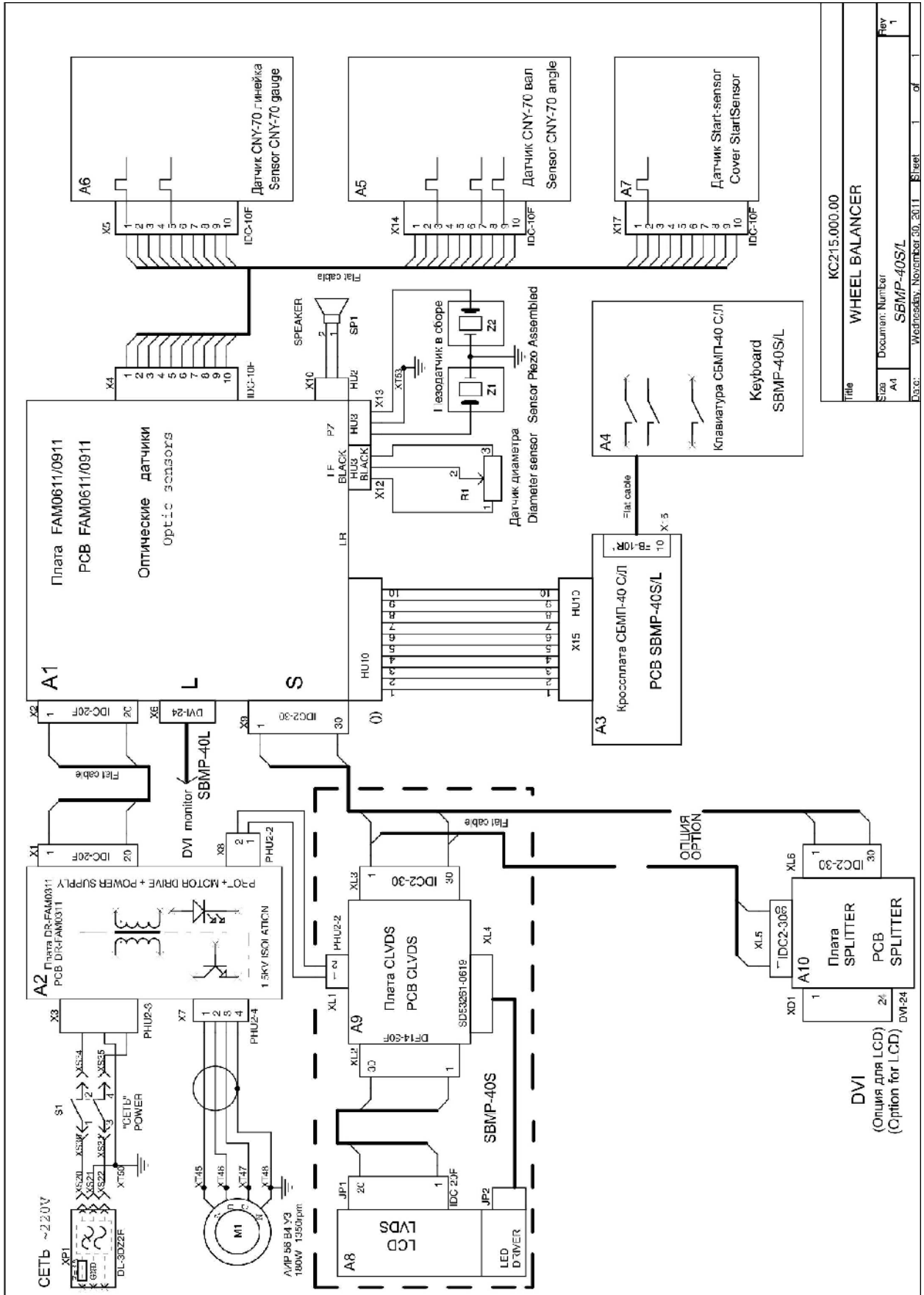
(справочное)

Данные о крепежных отверстиях колес некоторых моделей автомобилей

Т а б л и ц а В.1

<b>5 отверстий на диаметре 108 мм</b>
ГАЗ: Волга 3110
ALFA ROMEO: 166
CITROEN XM, XM-XM BREAK
JAGUAR: X-TYPE
FERRARI: 324, 512TR-MONDIAL-348-TESTAROSSA
FORD: MONDEO-TRANSIT Connect, TRANSIT Connect Tourneo
LANCIA Gamma, Кappa
PEUGEOT: 605('89-)
RENAULT: R21/R25/Safrane/Espace/Laguna
ROMEO MONTREAL
VOLVO: 200,700,900
VOLVO: C70-S60-S70-S80-S90-V70-V70-XC 740-760-940-960, 850-V90
<b>6 отверстий на диаметре 170 мм</b>
ГАЗ: Газель
MITSUBISHI: CANTER T35
OPEL: Bedford CF350
5 отверстий на диаметре 139,7 мм
ГАЗ: Волга 2410, 3102, 3109,
ВАЗ: Нива
УАЗ
DAIHATSU: Wildcat/Rocky/Feroza
FORD: Bronco
KIA: ROCSTA-SORENTO, RETONA-SPORTAGE
ROLLS ROYCE: Silver Cloud/Phantom
SUZUKI: LJ80/SJ410/Vitara/SJSamurai/X90
<b>5 отверстий на диаметре 115 мм</b>
Москвич 2140, 412
GENERAL MOTORS CHEVROLET:
PONTIAC TRANS-SPORT-CHEVROLET
AURORA-CADILLAC CTS (02-04)
OPEL: SINTRA

## ПРИЛОЖЕНИЕ Г (справочное)



Title		KC215.000.00	
Document Number		WHEEL BALANCER	
Size	A4	Rev	1
Date:	Wednesday, November 30, 2011	Sheet	1 of 1

## ГАРАНТИЙНЫЙ ТАЛОН №1

Дает право бесплатного ремонта в течение гарантийного срока. Вырезается при замене деталей или узлов. Передается изготовителю вместе с вышедшим из строя узлом. *Без печати продавца не действителен!*

Заводской №: станка СБМП-40(\_\_\_\_): \_\_\_\_\_ электронного блока \_\_\_\_\_

**Заполняется продавцом**

Дата продажи: \_\_\_\_\_.\_\_\_\_\_.\_\_\_\_\_ г.

Монитор: модель \_\_\_\_\_ заводской № \_\_\_\_\_

Подпись продавца: \_\_\_\_\_ (\_\_\_\_\_) МП

**Сведения о ремонте.** (Описание неисправности привести в сопроводительном письме)

Предприятие, выполнившее ремонт \_\_\_\_\_ в г. \_\_\_\_\_

Заменены: \_\_\_\_\_

Ремонт выполнил \_\_\_\_\_

дата

ФИО

подпись

Подпись клиента: \_\_\_\_\_ (\_\_\_\_\_) \_\_\_\_\_

----- линия отреза -----

## ГАРАНТИЙНЫЙ ТАЛОН №2

Дает право бесплатного ремонта в течение гарантийного срока. Вырезается при замене деталей или узлов. Передается изготовителю вместе с вышедшим из строя узлом. *Без печати продавца не действителен!*

Заводской №: станка СБМП-40(\_\_\_\_): \_\_\_\_\_ электронного блока \_\_\_\_\_

**Заполняется продавцом**

Дата продажи: \_\_\_\_\_.\_\_\_\_\_.\_\_\_\_\_ г.

Монитор: модель \_\_\_\_\_ заводской № \_\_\_\_\_

Подпись продавца: \_\_\_\_\_ (\_\_\_\_\_) МП

**Сведения о ремонте** (Описание неисправности привести в сопроводительном письме)

Предприятие, выполнившее ремонт \_\_\_\_\_ в г. \_\_\_\_\_

Заменены: \_\_\_\_\_

Ремонт выполнил \_\_\_\_\_

дата

ФИО

подпись

Подпись клиента: \_\_\_\_\_ (\_\_\_\_\_) \_\_\_\_\_