

AR30 W21...23: Мотор-привод

Для регуляторов с переключаемым выходным сигналом (трехпозиционное управление). Для работы воздушных заслонок, клапанов нажимного типа, дроссельных клапанов и т. д. Корпус из литого легкого сплава с реверсивным мотором и редуктором; крышка из прозрачного невозгораемого термопластика; электрическое соединение (макс. 1.5 мм²) с винтовыми клеммами; винтовой кабельный вход M20x1.5 с прокладкой.



T04233



Y07551

Тип	Время поворота на 90° ∠, [сек]	Момент вращения [Нм]	Момент держания [Нм]	Напряжение питания	Вес [кг]
AR30 W21 F001	30	15	15	230 В~	1.1
AR30 W21 F020	30	15	15	24 В~	1.1
AR30 W22 F001	60	15	15	230 В~	1.1
AR30 W22 F020	60	15	15	24 В~	1.1
AR30 W23 F001	120	15	15	230 В~	1.1
AR30 W23 F020	120	15	15	24 В~	1.1

Электропитание	230 В~	± 15 %, 50...60 Гц	Допуст. темп. окруж. среды.	-20...60 °C
Электропитание	24 В~	± 20 %, 50...60 Гц	Допуст. влажность окр. среды	< 95 %отн.вл.
Потребляемая мощность			Степень защиты ³⁾	IP 55 (EN 60529)
	230 В~	3.7 VA	в перевернутом положении	IP 54
	24 В~	4.8 VA		
Допуст. площадь заслонки ¹⁾		5 м ²	Электросхема	A01348
Угол поворота ²⁾		90°	Чертёж	M04307
			Инструкции по монтажу	MV 505334

Аксессуары

- 370772 001** 2 вспомогательных переключающихся контакта ⁴⁾, макс. параметры 10 (2) А, 250 В~; установка согласно MV 505343
- 294148 000*** Кронштейн для монтажа на стену.
- 370774 001** Рукоятка для ручной регулировки.
- 372460 001** Винт. крепеж каб. (пластик. M20x1.5) включ. контргайку и прокладку для кабеля, макс. 2 pcs.
- 370785 001** Позиционер, MV 505329
- 370059 000*** Балансир
- 370819 000*** Втулка } используются вместе
- 188813 000*** Шаровой шарнир для балансира
- 294967 000*** Поворотный штифт для балансира
- Набор потенциометров, 1 W, установка согласно MV 505335
- Набор зубчатых передач (370644) для различных углов поворота конечного штока
- 370780 001*** Потенциометр 2000 Ω
- 370781 001*** Потенциометр 130/2000 Ω
- 370644 001 Набор зубчатых передач для угла поворота на 90 или 180°, с муфтой
- 370644 002 Набор зубчатых передач для угла поворота на 120 или 150°, с муфтой

^{*)} Чертёж дан под тем же номером.

- 1) Рекомендуемая величина для равносторонних воздушных заслонок с плавным ходом, для AR30 W21, площадь заслонки = 4 м²
- 2) Угол поворота штока привода может устанавливаться в диапазоне от 30 до 320° с помощью кулачков (в любой начальной точке). После установки отметьте угол поворота потенциометра.
- 3) Степень защиты IP 55 с винтовым креплением кабеля (M20x1.5).
- 4) Кулачок 180° ВКЛ или 180° ВЫКЛ. может быть установлен в любом месте в пределах всего диапазона угла поворота (т.е. 360°)

Принцип работы

Подавая питание на клеммы 1 и 2 (или 1 и 3), конечный исполнительный механизм можно установить в любой позиции. Шток привода вращается против часовой стрелки (если смотреть в направлении от привода к штоку), если питание подается на клемму 2. Реверсивный синхронный мотор выключается в обоих крайних положениях при включении ограничительных выключателей.

Примечания по проектированию и монтажу

Полный набор комплектующих для прибора: 2 конечных переключателя (стандартные), 2 вспомогательных переключающихся контакта и один двойной потенциометр.

Угол поворота штока привода варьируется с помощью переключающих кулачков в диапазоне от 30° до 320°. Если установлен потенциометр, угол поворота штока привода зависит от выбранного набора зубчатых передач; поэтому при установке конечных переключателей должен быть оставлен дополнительный зазор.

Конечные и вспомогательные переключающиеся контакты устанавливаются в центре барабана переключателей, механически соединенного напрямую со штоком привода.

Разъемы для выполнения вспомогательных функций - через винтовые клеммы (макс. 1.5 мм²) на передней панели; клемма для заземления - в корпусе из легкого сплава. Привод крепится через отверстия со стороны штока (либо 4 отверстия М5 как в AR30 W1, либо 3 отверстия М6 как в А44W). Привод может быть установлен в любом положении.

Дополнительные технические сведения

Потребляемая мощность при 60 Гц		Темп. при хранении и транспорт.	-30...70 °С
230 В~	4.2 VA	Время работы	100 %
24 В~	5.4 VA		

Дополнительные сведения об аксессуарах

370772 001 (2 вспомогательных контакта) миним. нагрузка: 100 мА, 24 В~

Аксессуары для потенциометра

370780 ... Одинарный потенциометр 1 Вт

370781 ... Двойной потенциометр 1 Вт
(монтаж согласно MV 505335)

Аксессуары 370644 ...

Набор зубчатых передач
(установка согласно MV 505335)

/. . .	одинарн. □	двойной □	/. . .	одинарн.	двойной □
/001	2000	130/2000	/008	–	130/130
/002	130	2000/2000	/009	–	130/150
/003	100	100/100	/010	–	130/1000
/004	200	1000/1000	/011	–	130/5000
/005	500	200/200	/012	–	130/10000
/006	1000	130/140	/013	–	1000/2000
/007	–	130/200	/017	–	130/5000

/. . .	угол
/001	90/180
/002	120/150
/003	135
/004	270
/005	320

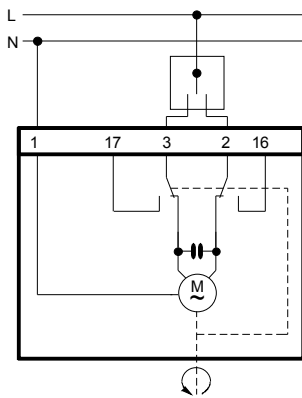
Дополнительная информация

Привод не требует обслуживания, кроме постоянного смазывания мотора и шестерней.

Ручная регулировка с балансиrom (аксессуар) на 90°:

AR 30 W 21	34 поворота
AR 30 W 22	14 поворотов
AR 30 W 23	29 поворотов

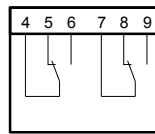
Электросхема



Anti-clockwise direction when power is at 2
(viewed from the drive towards the
final control element)

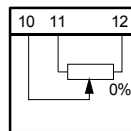
A01348

370772/001



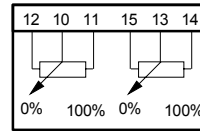
A01361

370780/...



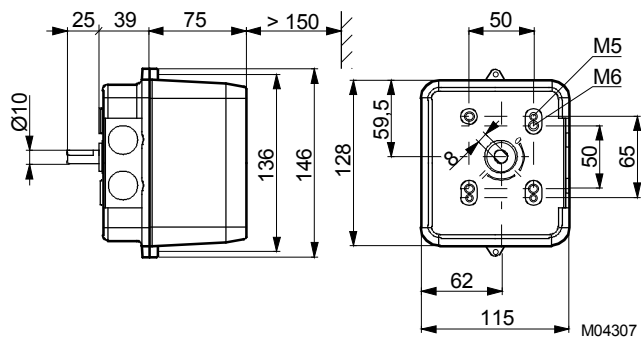
A01363

370781/...

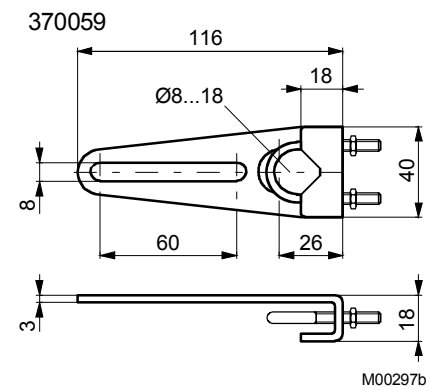


A01364

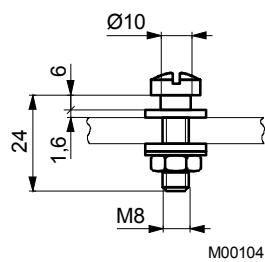
Чертёж



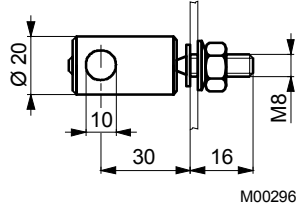
Аксессуары



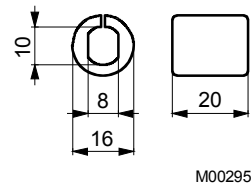
294967



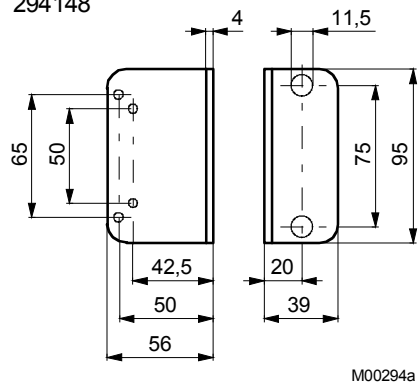
188813



370819



294148



Отпечатано в Швейцарии
Права на изменения сохраняются
N.B.: Запятая в числах
обозначает десятичную точку
Fr. Sauter AG, CH-4016 Базель
7 151330 003 H3