

сервисном центре, если в руководстве по эксплуатации указан адрес центра.

Для проведения послегарантийного обслуживания потребитель должен представить вместе с дефектным изделием следующие документы:

- руководство по эксплуатации;
- письмо-заявку на проведение послегарантийного ремонта с указанием дефектов и претензий к работе изделия;
- справку о суммарном времени эксплуатации изделия на момент отказа.

8.3. Условия транспортирования и хранения по группе 2 ГОСТ 15150.



**ОАО «ЭТАЛОН»**

Картонный тупик, д.1, г. Ногинск,  
Московская обл., 142401

## **НАСОС РУЧНОЙ НР-60**

Руководство по эксплуатации

Настоящее руководство по эксплуатации насоса НР-60 предназначено для изучения обслуживающим персоналом устройства, технического обслуживания и эксплуатации насоса.

К работе насосом допускаются лица не моложе 18 лет, изучившие его устройство, порядок эксплуатации и имеющие навыки выполнения работ по опрессовке систем.

Изделие НР-60 может эксплуатироваться как в помещениях, так и на открытом воздухе (исполнение У, категория 1 по ГОСТ 15150). Изделие выпускается по ТУ 4141-006-02566510-2006, сертификат соответствия № РОСС RU.AB24.B01355.

Инструкция по эксплуатации не отражает незначительных изменений, внесенных изготовителем после выпуска данной инструкции, а также изменений по комплектующим изделиям и документации, полученной с ними.

## 1. Описание и работа изделия

### 1.1. Назначение изделия

Насос предназначен для опрессовки резервуаров, котлов, различных емкостей и систем трубопроводов.

### 1.2. Техническая характеристика

Наименование	Значение
Максимальное давление, МПа (кгс/см <sup>2</sup> )	6 (60)
Подача за один двойной ход, м <sup>3</sup> (см <sup>3</sup> )	0,02x10 <sup>-3</sup> (20)
Усилие на рукоятке, Н (кгс), не более	294 (30)
Рабочая жидкость	вода
Емкость бака, л, не менее	12
Размер резьбы для подсоединения нагнетательной линии (через переходник)	M16x1,5-G1/2"
Габаритные размеры, мм, не более	
- длина	590
- ширина	205
- высота	285
Масса (без рабочей жидкости), кг, не более	11,4

Примечание:

Насос может быть использован для привода различных гидравлических устройств в пределах установленного паспортном давлением. Рабочая жидкость при этом – масло марок И-20А или И-30А по ГОСТ 20799.

### 1.3. Комплектность

Насос в сборе, шт	1
Рукоятка, шт	1
Манжета I-30x20-1 ГОСТ 14896, шт	1
Кольцо 005-008-19 ГОСТ9833,шт	1
Кольцо 034-038-25 ГОСТ 9833, шт	1
Прокладка из паронита Ф14,5/Ф18,6	1
Переходник M16x1,5-G1/2", шт	1
Рукав РВД 8-25 (M16x1,5) 1250, шт	1
Руководство по эксплуатации, экз.	1

### 1.4. Устройство и принцип действия

Насос, (рис.1), состоит из собственно насоса 1, бака 2, рукоятки 3, рукава 4, переходника 5 с прокладкой 6, манометра 7 с прокладкой 8, фильтра 9, устройства 10 перемещения плунжера насоса, клапана сброса давления 11.

При движении рукоятки 3 вверх, плунжер 12 тоже перемещается вверх, рабочая жидкость через фильтр 9 и всасывающий клапан 13 попадает в подплунжерное пространство цилиндра 14.

При движении рукоятки 3 вниз, всасывающий клапан 13 потоком жидкости закрывается, и рабочая жидкость через нагнетательный клапан 15 направляется в магистраль. Контроль давления в магистрали осуществляется по манометру 7. Сброс давления из магистрали производится открытием клапана сброса 11.

## 2. Использование по назначению

### 2.1. ЗАПРЕЩАЕТСЯ:

- работать насосом без манометра,
- удлинять при работе рукоятку,
- превышать давление выше указанного в паспорте,
- разбирать насос, подтягивать резьбовые соединения при наличии давления в магистрали,
- работать персоналу, не прошедшему аттестацию.

### 2.2. Подготовка изделия к использованию

2.2.1. Перед началом подготовки изделия к использованию администрация должна убедиться, что обслуживающий персонал ознакомлен с настоящим руководством по эксплуатации насоса, прошел соответствующее обучение работе с гидравлическими устройствами, инструктаж по технике безопасности при выполнении опрессовочных работ.

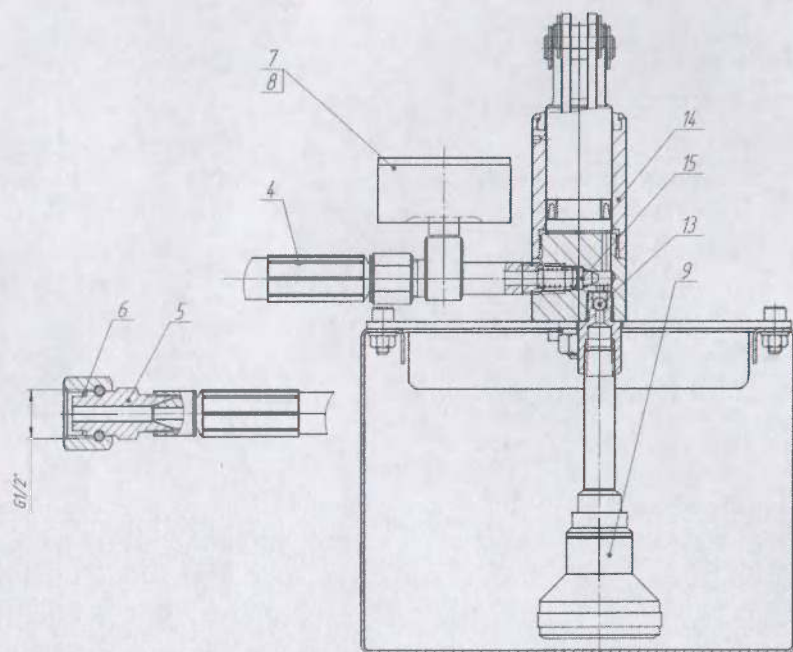
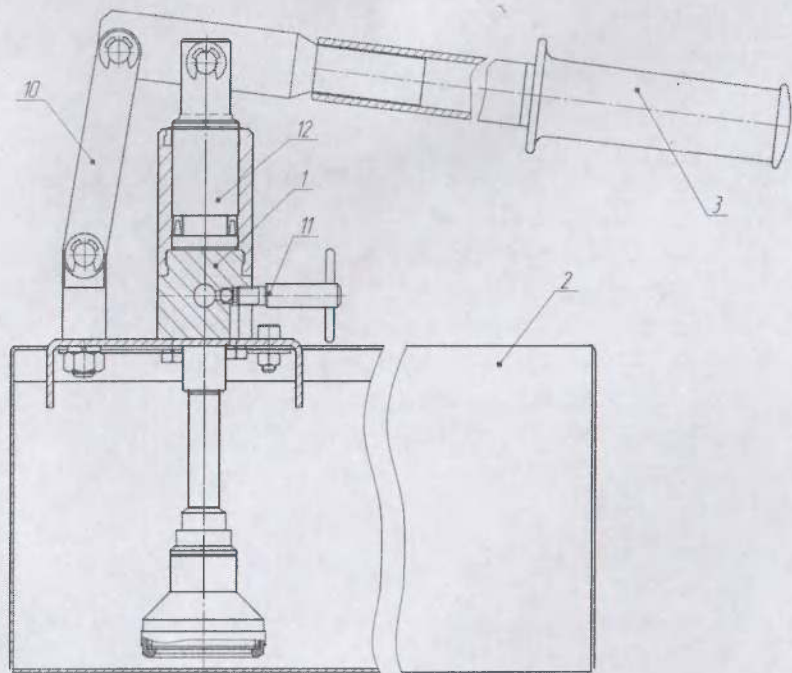


Рис.1

2.2. Перед началом работы необходимо проверить комплектность изделия, его внешний вид на наличие механических повреждений, расконсервировать изделие.

2.2.3. Наполнить бак рабочей жидкостью.

2.2.4. Надеть рукоятку на рычаг перемещения плунжера.

2.2.5. Открыть клапан сброса, повернув ручку клапана на 1,5...2 оборота против часовой стрелки, и произвести 10...15 качаний рукояткой. Плунжер насоса при этом должен свободно, без заеданий, перемещаться в цилиндре. Рабочая жидкость через клапан сброса должна сбрасываться в бак.

### 3. Использование изделия

3.1. Установить насос на ровную жесткую площадку (верстак, плиту, деревянный настил и т. п.).

3.2. Подсоединить к переходнику рукава магистраль.

3.3. Закрыть клапан сброса и произвести качание рукояткой до достижения требуемого давления, контролируя его по манометру.

3.4. По окончании опрессовки сбросить давление из магистрали, для чего медленно открыть клапан сброса на 1,5...2 оборота.

3.5. Перечень возможных неисправностей и способы их устранения.

Неисправность	Возможная причина	Способ устранения
1. При качании рычагом рабочая жидкость не попадает в магистраль.	1). Открыт клапан сброса. 2). Засорился фильтр.	1). Закрыть клапан. 2). Отсоединить фильтр, промыть и собрать. 3). Разобрать, промыть и собрать в обратном порядке.
2. При работе насоса не создается давление в магистрали, а при открытом клапане сброса жидкость попадает в бак.	3). Засорился всасывающий клапан.	1). Негерметичность резьбовых соединений. 2). Открыт клапан сброса. 3). Засорился нагнетательный клапан.
3. Появление жидкости из-под плунжера.	Износ манжеты.	1). Подтянуть соединения. 2). Закрыть клапан. 3). Разобрать, промыть и собрать.
		Заменить манжету.

#### 4. Техническое обслуживание

4.1. После окончания работы насосом на воде, слить воду из бака и прокачать вхолостую до отсутствия на выходе из насоса воды. Затем прокачать насос машинным маслом до его появления из выходного отверстия насоса.

4.2. Работать насосом, а также оставлять его с водой при температуре ниже 0°C не допускается.

4.3. Перед началом работы проверьте состояние фильтра и, при необходимости, очистите его.

4.4. Не допускается использование загрязненной рабочей жидкости. При работе на масле, оно должно быть предварительно отфильтровано, а бак - очищен от грязи, посторонних предметов и промыт.

4.5. При потере производительности, появлении рабочей жидкости из-под плунжера, замените манжету.

4.6. Утилизация. Детали и узлы насоса не представляют опасности для жизни и здоровья людей и окружающей среды. После вывода из эксплуатации насос разбирается, материалы сортируются и сдаются во вторсырье.

4.7. Сведения о цветных металлах. В конструкции насоса применяются детали, изготовленные из бронзы БрАЖ9-4 общей массой 0,57 кг.

#### 5. Свидетельство о приемке

Насос НР-60 изготовлен и принят в соответствии с обязательными требованиями государственных стандартов, действующей технической документацией и признан годным к эксплуатации.

МП ОТК \_\_\_\_\_

(подпись)

(расшифровка подписи)

« \_\_\_\_\_ » \_\_\_\_\_ г.

Зав. № \_\_\_\_\_

#### 6. Консервация

Дата	Наименование работы	Срок действия, годы	Должность, фамилия и подпись

#### 7. Свидетельство об упаковке

Насос НР-60, заводской № \_\_\_\_\_, упакован на заводе согласно требованиям, предусмотренным в действующей технической документации.

\_\_\_\_\_ (должность)

\_\_\_\_\_ (подпись)

\_\_\_\_\_ (расшифровка подписи)

« \_\_\_\_\_ » \_\_\_\_\_ г.

#### 8. Ресурсы, сроки службы и хранения и гарантии изготовителя

8.1. Гарантийный срок 12 месяцев со дня ввода в эксплуатацию. При самостоятельной доработке деталей и узлов насоса, разборке и сборке в течение гарантийного срока, несоблюдении правил эксплуатации, хранения, транспортирования, изложенных в настоящем руководстве, завод-изготовитель ответственности не несет, претензии к качеству не принимаются.

Замена манжет гарантийный срок не прерывает.

8.2. Условия транспортирования и хранения по группе 2 ГОСТ 15150.

**Внимание!** Работа насоса и хранение его с водой при температуре ниже 0°C не допускается.

Гарантийное обслуживание выполняется на предприятии-изготовителе по адресу: 142401, Московская область, г. Ногинск, Картонный тупик, дом 1; тел/факс (49651) 4-17-43, 4-21-56 (или в сервисном центре, если в паспорте указан адрес центра).

Для проведения гарантийного обслуживания потребитель должен представить вместе с дефектным изделием следующие документы:

- руководство по эксплуатации;
- письмо-заявку на проведение гарантийного ремонта с указанием дефектов и претензий к работе изделия;
- акт ввода изделия в эксплуатацию;
- справка об условиях эксплуатации и суммарном времени эксплуатации на момент отказа.

По окончании гарантийного срока предприятие-изготовитель проводит обслуживание, ремонт и восстановление изделия по отдельному договору на территории предприятия-изготовителя или в