



# ПСБ-Галс

Центр ультразвукового оборудования

## УЛЬТРАЗВУКОВАЯ ВАННА



## ПАСПОРТ ИЗДЕЛИЯ

Модель: ПСБ-\_\_\_\_\_



Сделано в России  
(г. Москва)

**ПОЗДРАВЛЯЕМ!** Вы только что приобрели ультразвуковую ванну производства ЗАО "ПСБ-Галс". Мы работаем в области разработки и производства ультразвукового оборудования с 1998 года. Благодарим Вас за то, что Вы выбрали нас. Желаем приятной работы.

*Коллектив ЗАО "ПСБ-Галс"*

## СОДЕРЖАНИЕ

1. Назначение.....	2
2. Устройство и принцип действия.....	2
3. Комплект поставки.....	5
4. Технические данные.....	5
5. Указание мер безопасности.....	6
6. Подготовка к работе, порядок работы и указания по эксплуатации.....	7
7. Упаковка, транспортировка и правила хранения.....	8
8. Характерные неисправности и методы их устранения.....	8
9. Информация о производителе.....	9
10. Моющие растворы.....	10
Гарантийный талон.....	12

### 1. НАЗНАЧЕНИЕ

1.1. Ультразвуковые ванны (объём от 1,3 л до 56,0 л), далее по тексту "ИЗДЕЛИЕ", предназначены для очистки изделий от жиров, масел, полировальных паст и других технологических загрязнений; получения стойких эмульсий из несмешиваемых жидкостей; измельчения (диспергации) твёрдых и жидких частиц; ускорения химических реакций; смешивания и перемешивания.

1.2. Очистка изделий производится в водных растворах с добавлением технических моющих средств серии Галс (производство ЗАО "ПСБ-Галс").

1.3. Область применения ИЗДЕЛИЯ:

- √ предприятия радиоэлектронной, часовой, ювелирной, авиационной, автомобильной, химической промышленности;
- √ механические, машиностроительные заводы;
- √ медицинские учреждения;
- √ полевые и стационарные аналитические лаборатории.

1.4. Условия эксплуатации ИЗДЕЛИЯ

- √ высота над уровнем моря не более 1'000 м;
- √ температура окружающей среды от +10°С до +35°С;
- √ верхнее значение относительной влажности - 80% при температуре окружающей среды +25°С;
- √ рабочее положение в пространстве - вертикальное, допускается отклонение от вертикального положения не более 5° в любую сторону.

### 2. УСТРОЙСТВО И ПРИНЦИП ДЕЙСТВИЯ

2.1. Общий вид ИЗДЕЛИЯ представлен на рисунке 1 и рисунке 2.

2.1.1. Рабочим узлом ИЗДЕЛИЯ является ванна 1 (рисунок 2), выполненная из пищевой нержавеющей стали, со встроенными в её дно пьезокерамическими преобразователями 3 (рисунок 2), которые являются источником ультразвуковых колебаний.

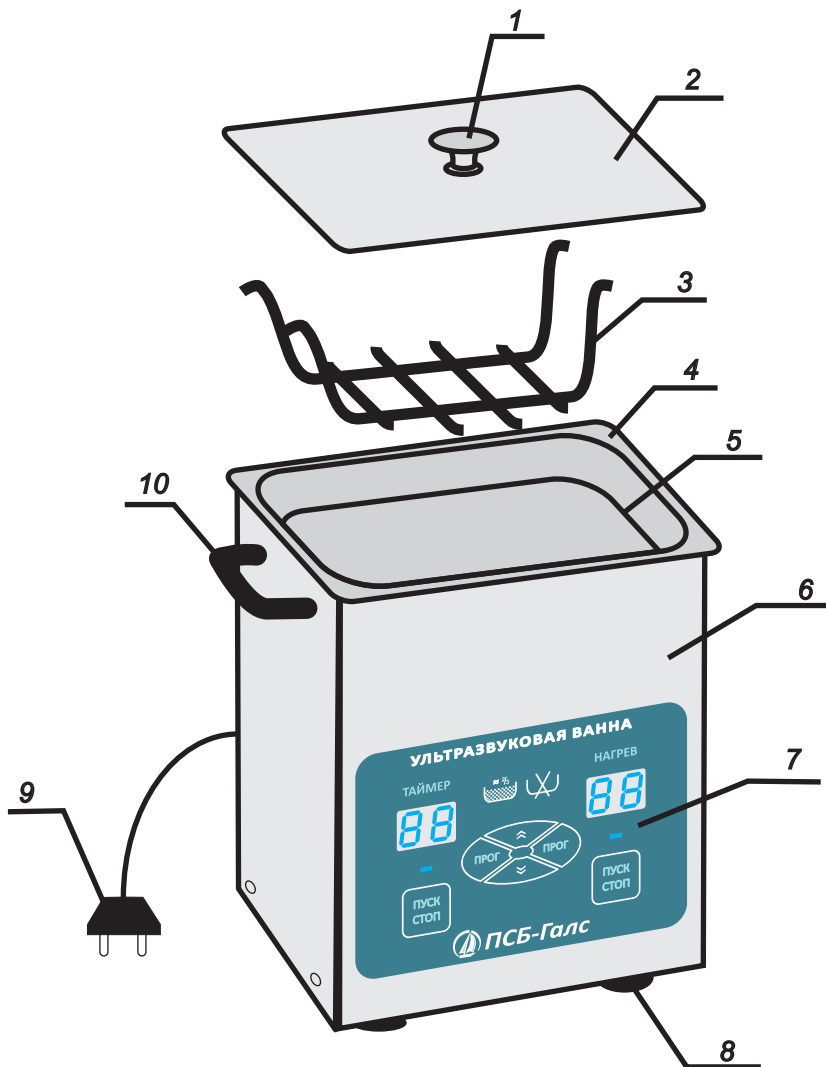
2.1.2. На задней стенке рабочей ёмкости 1 (рисунок 2) установлены нагревательные элементы 2 (рисунок 2).

2.1.3. На передней панели корпуса расположен блок управления ИЗДЕЛИЯ 8 (рисунок 2).

2.1.4. Ванна соединена с ультразвуковым генератором 4 (рисунок 2), преобразующим напряжение электрической сети (220 В, 50 Гц) в высокочастотные электрические колебания (35 кГц), при помощи проводов 5 (рисунок 2).

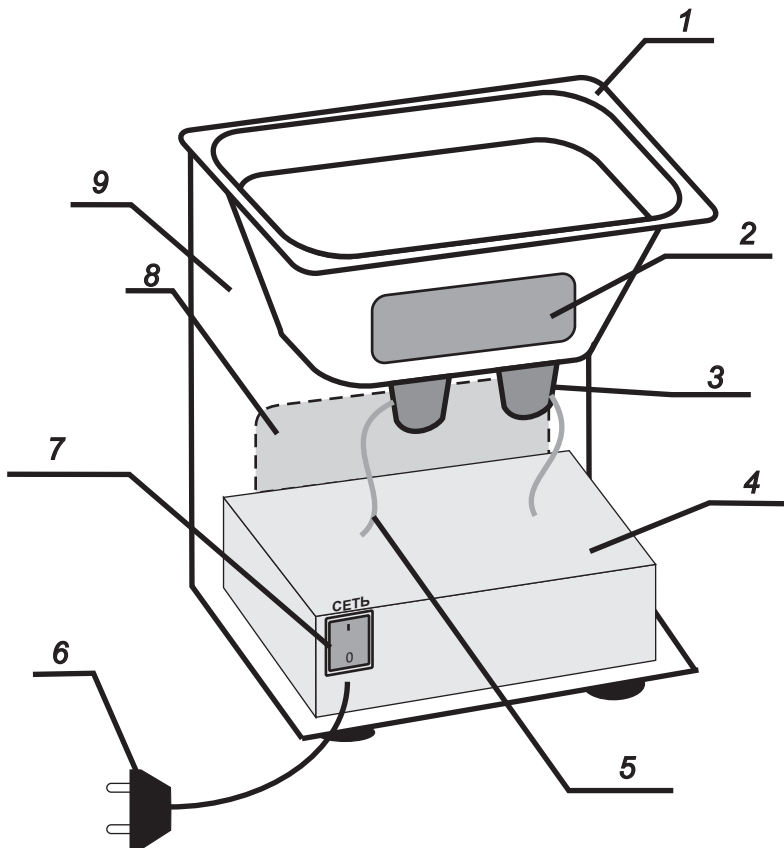
2.1.5. На ИЗДЕЛИИ объёмом от 4,0 литров конструкцией предусмотрены ручки 10 (рисунок 1) с двух сторон для переноса ИЗДЕЛИЯ.

2.1.6. ИЗДЕЛИЕ выпускается с цифровой панелью управления. Внешний вид панели управления представлен на рисунке 3.



**Рисунок 1.**

1 - ручка крышки; 2 - крышка; 3 - подвесная решётка; 4 - ванна (рабочая ёмкость);  
5 - метка уровня налива моющего раствора; 6 - корпус; 7 - панель управления; 8  
- ножки; 9 - шнур питания от электрической сети; 10 - ручки (только на  
ИЗДЕЛИЯХ объёмом более 4,0 литров)

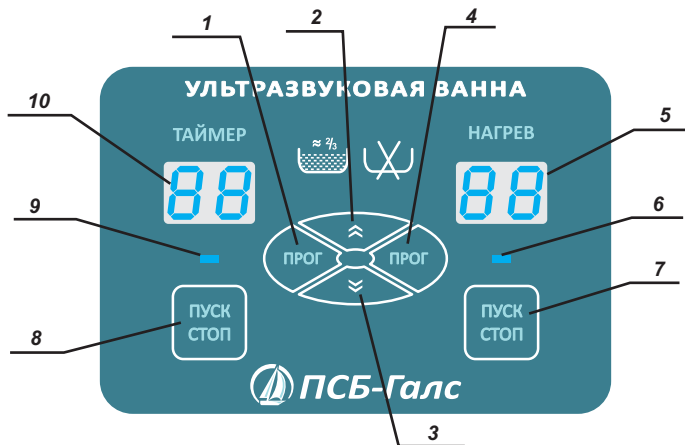


**Рисунок 2.**

1 - ванна (рабочая ёмкость); 2 - нагревательные элементы; 3 - пьезокерамические преобразователи; 4 - ультразвуковой генератор; 5 - провода; 6 - шнур питания от электрической сети; 7 - кнопка включения/выключения питания изделия; 8 - панель управления; 9 - корпус.

2.2. Принцип действия. В основу работы ИЗДЕЛИЯ положен принцип электронного преобразования энергии в механические упругие колебания с помощью пьезоэлектрического эффекта.

При воздействии ультразвука высокой интенсивности на жидкость образуются зоны повышенного и пониженного давления. В период пониженного давления в жидкости образуются микрополости, практически содержащие вакуум, в которые окружающая жидкость испаряется, и образуются пузыри пара. В результате последующего сжатия (повышенное давление) пузыри пара сжимаются и схлопываются с образованием микроудара кумулятивных струй. Если это происходит на границе раздела "жидкость-очищаемое изделие", то поверхность подвергается сумме этих ударов, так называемая "кавитация", которая обеспечивает очищающий эффект, сравнимый с воздействием бесчисленного множества щёточек.



**Рисунок 3.**

1 - кнопка включения/выключения режима программирования таймера; 2,3 - кнопки увеличения/уменьшения значения программируемой величины; 4 - кнопка включения/выключения режима программирования термостата; 5 - индикация температуры рабочей жидкости; 6 - световой индикатор работы нагревателей; 7 - кнопка включения/выключения ультразвуковых нагревательных элементов; 8 - кнопка включения/выключения работы ультразвукового генератора; 9 - световая индикация работы ультразвукового генератора; 10 - индикация времени работы таймера.

### 3. КОМПЛЕКТНОСТЬ

3.1. Комплект поставки ИЗДЕЛИЯ приведён в таблице 1.

**Таблица 1.**

Наименование	Количество, шт.
Ультразвуковая ванна в сборе	1
Крышка	1
Подвесная решётка	1
Паспорт	1
Тара	1

### 4. ТЕХНИЧЕСКИЕ ДАННЫЕ

4.1. Источником питания изделия служит ультразвуковой генератор, подключающийся к электрической сети 220 В, 50-60 Гц, при помощи кабеля 6 (рисунок 2). Рабочая полость ванны выполнена из нержавеющей стали.

4.2. ИЗДЕЛИЕ снабжено:

- √ системой подогрева и термостабилизации моющего раствора в рабочей полости ванны;
- √ фазовой автоматической подстройкой частоты;
- √ таймером с автоматическим отключением ультразвука по истечении заданного времени.

- 4.3. Рабочая частота, кГц -  $35 \pm 10\%$ .  
 4.4. Амплитудная модуляция - до 90%.  
 4.5. Эквивалентный уровень звука на рабочем месте, не более - 80 дБА.  
 4.6. Уровень вибрации, не более - 50 дБ.  
 4.7. Основные параметры и размеры на ИЗДЕЛИЕ приведены в таблице 2.

Таблица 2.

Модель	Объём	Термостат	Таймер	Мощность генератора	Мощность нагревателей	Потребляемая мощность	Рабочая ёмкость (длина x ширина x высота)	Габаритные размеры (длина x ширина x высота)	Масса
ПСБ-1335-05	1,3	25-75	1-99	50	150	200	155x145x100	176x165x235	1,5
ПСБ-2835-05	2,8	25-75	1-99	100	150	250	235x135x100	265x165x235	2,2
ПСБ-4035-05	4,0	25-75	1-99	150	300	450	295x155x100	325x175x315	2,9
ПСБ-5735-05	5,7	25-75	1-99	150	300	450	295x155x150	325x175x335	4,5
ПСБ-8035-05	8,0	25-75	1-99	250	450	700	500x135x150	600x180x370	6,2
ПСБ-9535-05	9,5	25-75	1-99	200	450	650	300x240x150	325x265x335	6,7
ПСБ-12035-05	12,0	25-75	1-99	200	450	650	300x240x200	335x265x335	6,9
ПСБ-14035-05	14,0	25-75	1-99	300	600	900	300x320x150	400x300x300	7,5
ПСБ-18035-05	18,0	25-75	1-99	300	600	900	300x320x200	400x300x330	8,0
ПСБ-22035-05	22,0	25-75	1-99	550	600	1'150	505x305x150	530x325x350	9,0
ПСБ-28035-05	28,0	25-75	1-99	550	600	1'150	505x305x200	530x325x350	9,2
ПСБ-44035-05	44,0	25-75	1-99	1'100	600	1'700	505x610x150	710x550x350	36,0
ПСБ-56035-05	56,0	25-75	1-99	1'100	600	1'700	505x610x200	710x550x380	40,0

## 5. УКАЗАНИЕ МЕР БЕЗОПАСНОСТИ

- 5.1. Перед началом работы с ИЗДЕЛИЕМ необходимо внимательно ознакомиться с разделами данного паспорта.
- 5.2. К эксплуатации ИЗДЕЛИЯ допускаются лица, прошедшие инструктаж по технике безопасности и изучившие разделы 5, 6 и 7 данного паспорта.
- 5.3. Перед включением ИЗДЕЛИЯ в электрическую сеть необходимо:  
 √ проверить наличие заземления в розетке, если оно отсутствует, то необходимо ИЗДЕЛИЕ заземлить;  
 √ проверить целостность изоляции кабеля питания.
- 5.4. **Запрещается** включать ИЗДЕЛИЕ без наполнения водой ванны. В процессе работы не допускается выпаривания воды ниже среднего уровня.
- 5.5. При эксплуатации, простое и хранении ИЗДЕЛИЯ исключить возможность попадания воды, а также других посторонних предметов внутрь его корпуса.
- 5.6. **Категорически запрещено** наливать в рабочую ёмкость легковоспламеняющиеся жидкости (спирт, ацетон, бензин, дизельное топливо и т.д.).
- 5.7. При использовании агрессивных моющих растворов (кислота, щёлочь и т.д.) обязательно использование средств индивидуальной защиты, к которым относятся резиновые перчатки, защитные очки и т.п.
- 5.8. Во время работы ИЗДЕЛИЯ запрещается погружать руки в моющий раствор в рабочей полости. При необходимости поворота деталей в процессе очистки руки должны быть защищены двумя парами перчаток: снаружи - резиновыми, внутри -

шерстяными или хлопчатобумажными.

5.9. Категорически запрещено вскрывать корпус ИЗДЕЛИЯ. Ремонт ИЗДЕЛИЯ производится изготовителем или авторизованной производителем мастерской.

5.10. ИЗДЕЛИЕ снабжено защитой от перегрузок, которая защищает его от выхода из строя и срабатывает от резких скачков напряжения в электрической сети, резкого изменения уровня воды в рабочей ёмкости и т.д.

5.11. Обслуживающему персоналу в качестве средств индивидуальной защиты рекомендуется пользоваться противошумовыми наушниками по ГОСТ 2.4.051-78.

5.12. Во избежание воздействия вредных паров раствора на человека участки ультразвуковой очистки должны быть включены в сеть вытяжной вентиляции.

5.13. ИЗДЕЛИЕ по электробезопасности удовлетворяет требованиям ГОСТ 12.2.046.0-2004 и изготавливается по классу защиты от поражения электрическим током 1 (сертификат соответствия № C-RU.MH06.B.00160).

## **6. ПОДГОТОВКА К РАБОТЕ, ПОРЯДОК РАБОТЫ И УСЛОВИЯ ЭКСПЛУАТАЦИИ**

6.1. После вскрытия упаковки предприятия-изготовителя проверить комплектность поставки на соответствие раздела 3 настоящего паспорта, убедиться в отсутствии механических повреждений на блоках и жгутах.

6.2. Если до подготовки ИЗДЕЛИЯ к работе оно находилась в климатических условиях, отличных от условий, указанных в пункте 1.4 настоящего руководства, ИЗДЕЛИЕ необходимо выдержать в нормальных климатических условиях не менее четырёх часов.

6.3. ИЗДЕЛИЕ установить на твёрдую, ровную поверхность, чтобы избежать опрокидывания во время работы.

6.4. При подключении к сети корпус ИЗДЕЛИЯ должен быть надёжно заземлён. Для заземления корпуса ИЗДЕЛИЯ в конструкции шнура питания предусмотрена вилка с заземляющим контактом. Подключение ИЗДЕЛИЯ к питающей сети должно производиться через розетку, имеющую заземляющий контакт. Использование розетки без заземляющего контакта запрещено.

6.5. Кнопка включения/выключения питания ИЗДЕЛИЯ 7 (рисунок 2) должна быть в положении "выкл" ("0").

6.6. Залить в ванну 4 (рисунок 1) моющий раствор до метки 5 (рисунок 1). При этом следует помнить, что ИЗДЕЛИЕ может быть включено только после того, как водный раствор будет залит.

6.7. Закрепить по бокам ванны подвесную решётку 3 (рисунок 1).

6.8. Подключить вилку сетевого шнура 9 (рисунок 1) к розетке электросети 220 В, 50-60 Гц.

6.9. Привести кнопку включения/выключения питания ИЗДЕЛИЯ 7 (рисунок 2) в положение "вкл" ("1").

6.10. На цифровой панели управления изделия (рисунок 3) установить параметры:

√ температура моющей жидкости 4 (рисунок 3);

√ время работы изделия 1 (рисунок 3).

Текущие параметры высвечиваются на световом табло 5 и 10 (рисунок 3) под надписями "Нагрев" и "Таймер" соответственно. Изменение параметров производится последовательным нажатием кнопок:

√ 1 или 4 "ПРОГ" (рисунок 3) для включения режима программирования параметров таймера или термостата соответственно;

√ 2 "↔" или 3 "≈" (рисунок 3) для увеличения или уменьшения значения

программируемых параметров соответственно.

6.11. Для нагрева моющей жидкости до заданной температуры нажать кнопку "Пуск/Стоп" 7 (рисунок 3), при этом загорится световой индикатор работы нагревателей 6 (рисунок 3). После того, как температура моющего раствора достигнет заданного значения, световой индикатор отключается и температура будет автоматически поддерживаться на заданном уровне.

6.12. Для отключения работы нагревателей, если далее температуру поддерживать не нужно, нажать кнопку "Пуск/Стоп" 7 (рисунок 3), при этом световой индикатор работы нагревателей 6 (рисунок 3) погаснет.

6.13. После достижения требуемой температуры моющего раствора расположить очищаемое (обрабатываемое) изделие на подвесной решётке ванны и включить ультразвуковой генератор.

6.14. Включение ультразвукового генератора производится нажатием кнопки "Пуск/Стоп" 8 (рисунок 3), при этом загорится световой индикатор работы ультразвукового генератора 9 (рисунок 3) и будет слышан характерный звук кавитирующей жидкости, что свидетельствует о нормальной работе ИЗДЕЛИЯ.

6.15. По окончании времени, установленного на таймере, произойдёт автоматическое отключение ультразвука.

6.16. Для досрочного отключения ультразвукового генератора необходимо нажать кнопку "Пуск/Стоп" 8 (рисунок 3), при этом световой индикатор работы ультразвукового генератора 9 (рисунок 3) погаснет.

6.17. По окончании работы установить кнопку 7 (рисунок 2) в положение "Выкл." ("0"), отключить вилку сетевого шнура от электрической сети, дать остыть раствору 15-20 минут и слить его. Затем ванну промыть чистой водой и протереть её поверхность сухой тряпкой.

## **7. УПАКОВКА, ТРАНСПОРТИРОВКА И ПРАВИЛА ХРАНЕНИЯ**

7.1. Составные части ИЗДЕЛИЯ, и сопутствующие принадлежности упакованы в коробки из картона.

7.2. Транспортная маркировка должна содержать манипуляционные знаки, соответствующие значениям "Верх", "Хрупкое" и "Бережь от влаги".

7.3. Эксплуатационная документация вкладывается в конверт из полиэтиленовой плёнки.

7.4. ИЗДЕЛИЕ необходимо хранить в упаковке в отапливаемом помещении при температуре от +5 до +40°C и относительной влажности не более 80%. В помещении не должно быть паров щелочей, кислот и других химических веществ, вызывающих коррозию металлических деталей.

7.5. ИЗДЕЛИЕ можно транспортировать любым видом закрытого транспорта при температуре от -25 до +50°C.

7.6. После транспортировки ИЗДЕЛИЯ при отрицательных температурах его необходимо выдержать в нормальных условиях не менее 24 часов.

## **8. ХАРАКТЕРНЫЕ НЕИСПРАВНОСТИ И МЕТОДЫ ИХ УСТРАНЕНИЯ**

8.1. Данное ИЗДЕЛИЕ снабжено защитой от перегрузок, которая защищает ИЗДЕЛИЕ от выхода из строя и срабатывает от резких скачков напряжения в электрической сети, резкого изменения уровня моющего раствора в рабочей ёмкости и т.п.

8.2. Внутри ИЗДЕЛИЯ нет обслуживаемых деталей или узлов. Во избежание поражения электрическим током, вскрывать корпус ИЗДЕЛИЯ категорически запрещено!



№ п/п	Неисправность	Возможное устранение неисправности
1	При включении кнопки "СЕТЬ" световой индикатор не включился.	1. Проверьте, подключено ли ИЗДЕЛИЕ к электрической сети. 2. Визуально проверьте целостность кабеля питания. 3. Проверьте, есть ли напряжение в электрической сети тестером или заведомо исправным прибором. 4. Если эти действия не помогли устранить неисправность, обратитесь к изготовителю.
2	При включении кнопки ультразвукового генератора световой индикатор горит, а ИЗДЕЛИЕ не работает.	1. Произведите следующие действия: √ приведите кнопку 7 (рисунок 2) в положение "выключено" ("0"); √ отключите вилку питания от электрической сети; √ повторите включение ИЗДЕЛИЯ, согласно пункту 6 данного паспорта. 2. Если эти действия не помогли устранить неисправность, обратитесь к изготовителю.

## 9. ИНФОРМАЦИЯ О ПРОИЗВОДИТЕЛЕ

9.1. Наименование предприятия: ЗАО "ПСБ-Галс".

9.2. Почтовый адрес: 125599, г. Москва, ул. Маршала Федоренко, 10-1-46.

9.3. Фактический адрес: 127411, г. Москва, Дмитровское шоссе, д. 157, оф. 93107.

9.4. Телефон/факс: +7 (495) 258-83-21.

9.5. Web: [www.psb-gals.ru](http://www.psb-gals.ru).

9.6. E-mail: [support@psb-gals.ru](mailto:support@psb-gals.ru).

9.7. Skype: psb-gals.

## 10. МОЮЩИЕ РАСТВОРЫ

10.1. Использование в ИЗДЕЛИИ следующих моющих растворов категорически запрещено:

- √ легковоспламеняющиеся жидкости (бензин, ацетон, керосин, спирт и т.д.);
- √ средства, выпадающие в осадок (сода);
- √ средства, дающие на стенках ванны стойкую плёнку;
- √ концентрированная кислота;
- √ концентрированная щёлочь;
- √ вещества, пары которых являются опасными или ядовитыми для человека.

10.2. Общие рекомендации по очистке от различных загрязнений:

Область применения	Вид загрязнения	Рекомендации
Автосервис	Форсунки ДВС, карбюраторы, датчики, диски колёс, детали двигателей, подшипники и т.д.	10-20%-ный водный раствор “Галс-Авто”, температура - 40-60 С
	Свечи зажигания, ржавые детали	5-10%-ный водный раствор слабых кислот (уксусная, лимонная, щавелевая...), температура - 20-40 С
Ювелирная промышленность	Полировальные пасты, остатки опок, паста ГОИ и т.п.	5-20%-ный водный раствор “Галс-Ювелир”, температура - 20-60 С;
	Жировые, бытовые, органические загрязнения и т.д., предпродажная подготовка	5-20%-ный водный раствор “Галс-Ювелир”, температура - 40-60 С;
Электронная промышленность	Остатки различных флюсов, жировые, механические загрязнения	10-20%-ный водный раствор “Галс-Электроникс”, температура - 50-60 С;
Медицина, стоматология	Органические, жировые, механические загрязнения	10-20%-ный водный раствор “Галс-Универсал”, температура - 40-60 С;
Машиностроение	Полировальные, притирочные, сверлильные пасты; механические, абразивные загрязнения; Жиро-масляные загрязнения (в том числе консервационные смазки)	10-30%-ный водный раствор “Галс-Универсал”, температура - 40-60 С;

Также наша компания может предложить Вам разработку технологии для конкретного заказчика с учётом его специфики и пожеланий.

## АДРЕСА ГАРАНТИЙНЫХ МАСТЕРСКИХ

### г. Москва:

ЗАО "ПСБ-Галс":  
127411, Дмитровское ш., д. 157, оф. 93107.  
Телефон: +7 (495) 258-83-21.  
Web: psb-gals.ru.  
E-mail: support@psb-gals.ru.  
Skype: psb-gals.

### г. Набережные Челны:

ООО "Тандем +":  
423800, г. Набережные Челны, п. ГЭС, д. 10/25А.  
Телефон: +7 (8552) 77-26-62, 77-92-49, 77-93-47.  
Web: www.apogey.ru.  
E-mail: servis@apogey.ru.  
Skype: tandem-servis.

## ГАРАНТИЙНЫЕ ОБЯЗАТЕЛЬСТВА

Гарантийный и послегарантийный ремонт осуществляет производитель или авторизованная производителем мастерская.

Гарантийный срок на ИЗДЕЛИЕ установлен в течение 12 месяцев с даты продажи. В случае отсутствия штампа магазина о продаже изделия, гарантийный срок исчисляется с даты изготовления.

Гарантийный ремонт производится по представлении в сервис-центр ИЗДЕЛИЯ в сборе и заполненного гарантийного талона без исправлений.

В гарантийном ремонте может быть отказано в следующих случаях:

- √ внешние механические повреждения;
- √ несоблюдение условий эксплуатации, изложенных в настоящем паспорте;
- √ следы воздействия химических веществ;
- √ следы воздействия повышенной температуры;
- √ нахождение внутри корпуса посторонних предметов, насекомых и т.д.
- √ следы ремонта в мастерских, не авторизованных фирмой-производителем;
- √ исправления в гарантийном талоне или его отсутствие;
- √ нарушена гарантийная наклейка на корпусе ИЗДЕЛИЯ.

Серийный № \_\_\_\_\_

Дата изготовления \_\_\_\_\_ МП

Дата продажи " \_\_\_\_ " \_\_\_\_\_ 20 \_\_\_\_ г.  
МП

Дата поступления в ремонт " \_\_\_\_ " \_\_\_\_\_ 20 \_\_\_\_ г.  
МП

Дата выдачи владельцу " \_\_\_\_ " \_\_\_\_\_ 20 \_\_\_\_ г.  
МП

Подпись владельца:

Качеством ремонта удовлетворён:  да \_\_\_\_\_  нет \_\_\_\_\_